

地下通信线缆敷设

批准部门 中华人民共和国建设部

批准文号 建质[2005]14号

主编单位 五洲工程设计研究院

统一编号 GJBT-824

实行日期 二00五年三月一日

图集号 05X101-2

主编单位负责人

王心也

主编单位技术负责人

张同辉

技术审定人

张玉林

设计负责人

朱立彬

目 录

| 图 名 | 页 |
|-------------------------------|-------|
| 目录 | 1、2 |
| 编制说明 | 3、4 |
| 直埋电缆、光缆及通信管道和其它地下管线及建筑物间的最小净距 | 5 |
| 直埋、管道光缆防机械损伤的保护措施 | 6 |
| 直埋电缆、光缆的地沟图 | 7 |
| 地下电缆、光缆引入建筑物内的做法(一)~(四) | 8~11 |
| 直埋电缆、光缆引至建筑物外墙的方式(一)、(二) | 12、13 |
| 直埋电缆、光缆与电力电缆交叉敷设方式 | 14 |
| 直埋电缆、光缆与其他管道交叉敷设方式 | 15 |
| 直埋电缆、光缆与涵洞的交叉与防护 | 16 |

| 图 名 | 页 |
|------------------------|----|
| 直埋电缆、光缆与道路、铁路的平行或交叉与防护 | 17 |
| 直埋电缆、光缆与室外地下设施平行敷设示意图 | 18 |
| 直埋电缆接头的保护 | 19 |
| 直埋电缆、光缆接头坑和接头布置图 | 20 |
| 直埋电缆、光缆的标志 | 21 |
| 直埋电缆和人孔内电缆气门装设 | 22 |
| 管道的通用要求 | 23 |
| 管道及人孔的地基 | 24 |
| 钢管及聚氯乙烯管等砂基础的敷设方法 | 25 |
| 管道基础种类和特点 | 26 |
| 水泥管块进入人(手)孔的钢筋混凝土基础配筋图 | 27 |

| 目 录 | | | | | | | | 图集号 | 05X101-2 | |
|-----|-----|-----|----|-----|-----|----|----|-----|----------|---|
| 审核 | 张玉林 | 张玉林 | 校对 | 王素英 | 王素英 | 设计 | 刘颖 | 刘颖 | 页 | 1 |

| | | | |
|-------------------------|-------|--------------------------|-------|
| 水泥管块、硬聚氯乙烯管管道的加固保护 | 28 | 手孔盖板详图 | 52 |
| 聚氯乙烯管在塑料排架上的安装方式 | 29 | 小号手孔盖板详图 | 53 |
| 人(手)孔电缆、光缆布放方式 | 30 | 电话交接箱安装图 | 54 |
| 人(手)孔内光缆及其接头安装方式(一)~(三) | 31~33 | 电缆、光缆的敷设要求(一)~(五) | 55~59 |
| 人(手)孔构造大样及过梁GL-A、B详图 | 34 | 管道容量确定 | 60 |
| 人(手)孔防水做法(一)、(二) | 35、36 | 电缆、光缆的选用 | 61 |
| 小号直通型人孔平、剖面图 | 37 | 水泥管块规格 | 62 |
| 小号三通型人孔平、剖面图(一)、(二) | 38、39 | 管道用聚氯乙烯管规格 | 63 |
| 小号四通型人孔平、剖面图(一)、(二) | 40、41 | 双壁波纹、硅芯式塑料管及镀锌焊接钢管规格 | 64 |
| 小号30°斜通型人孔平、剖面图 | 42 | 多孔式塑料管规格 | 65 |
| 小号45°斜通型人孔平、剖面图 | 43 | 蜂窝式塑料管规格 | 66 |
| 小号60°斜通型人孔平、剖面图 | 44 | 栅格式塑料管规格 | 67 |
| 手孔平、剖面图 | 45 | 塑料排架安装方式中的聚氯乙烯管组合形式及敷设方式 | 68 |
| 小号直通型人孔盖板详图 | 46 | 水泥管管群组合图(一)、(二) | 69、70 |
| 小号三通型人孔盖板详图 | 47 | 栅格式塑料管管群组合图(一)、(二) | 71、72 |
| 小号四通型人孔盖板详图 | 48 | 蜂窝式塑料管管群组合图(一)、(二) | 73、74 |
| 小号30°扇型人孔盖板详图 | 49 | 各种塑料管之间管群组合图 | 75 |
| 小号45°扇型人孔盖板详图 | 50 | 水泥管与塑料管管群组合图 | 76 |
| 小号60°扇型人孔盖板详图 | 51 | | |

| 目 录 | | | | | | | | 图集号 | 05X101-2 | |
|-----|-----|-----|----|-----|-----|----|----|-----|----------|---|
| 审核 | 张玉林 | 张玉林 | 校对 | 王素英 | 王素英 | 设计 | 刘颖 | 刘颖 | 页 | 2 |

编 制 说 明

1. 设计依据

- 1.1 建设部建质[2004]46号文：关于印发《二00四年国家建筑标准设计编制工作计划》的通知。
- 1.2 现行国家及行业的标准、规范
 - 1.2.1《本地电话网用户线线路工程设计规范》YD5006-2003；
 - 1.2.2《本地网通信线路工程验收规范》YD5051-97；
 - 1.2.3《通信管道与通道工程设计规范》YD5007-2003；
 - 1.2.4《通信管道工程施工及验收技术规范》YD5103-2003；
 - 1.2.5《工业企业通信设计规范》GBJ42-81；
 - 1.2.6《城市地下通信塑料管道工程设计规范》CECS 165:2004；
 - 1.2.7《建筑结构荷载规范》GB50009-2001；
 - 1.2.8《砌体结构设计规范》GB50003-2001。

2. 适用范围

本图集适用于新建、扩建和改建工程的民用、工业企业内部室外地下通信线路在正常情况下的施工、安装，其他弱电室外地下线路的施工、安装可参照本图集。

3. 主要内容

3.1 本图集为《地下通信线路安装》(94X101-2)图集的修编本。

3.2 本图集是在《地下通信线路安装》(94X101-2)图集的基础上增加和补充了新的内容，以适应各种工程上的需要。新增加的内容主要有光缆的敷设方式、新型的管道(双壁波纹式塑料管、硅芯式塑料管、栅格式塑料管、蜂窝式塑料管和多孔式塑料管)及小型手孔。

3.3 本图集保留了《地下通信线路安装》(94X101-2)图集中常用的小号人孔，取消了不常用的大号人孔。当工程需要采用中、大号人(手)孔时，人(手)孔做法见《通信管道人孔和管块组群图集》YDJ-101。

3.4 电缆隧道的做法详见《35kV及以下电缆敷设》94D101-5。

3.5 图集的主要内容

- 3.5.1 直埋电缆线路；
- 3.5.2 直埋光缆线路；
- 3.5.3 管道电缆线路；
- 3.5.4 管道光缆线路。

4. 器材选用

管道的管材，可选用水泥管、钢管、聚氯乙烯管、栅格式塑料管、双壁波纹式塑料管、硅芯式塑料管、蜂窝式塑料管和多孔式塑料管。在条件允许时，应尽量采用聚氯乙烯管、双壁波纹式塑料管、

| | | | | | | | | | | |
|-------------|-----|-----|----|-----|-----|----|-----|-----|----------|---|
| 编 制 说 明 (一) | | | | | | | | 图集号 | 05X101-2 | |
| 审核 | 张玉林 | 张玉林 | 校对 | 王素英 | 王素英 | 设计 | 朱立彤 | 朱立彤 | 页 | 3 |

硅芯式塑料管、蜂窝式塑料管、栅格式塑料管和多孔式塑料管。

5. 人(手)孔

5.1 本图集人(手)孔仅适用于二a、二b类环境的一般做法,未考虑防腐蚀、湿陷性黄土地区等特殊情况的要求。如遇特殊情况,由工程设计按相应规范进行设计。

5.2 本图集适用于地震设防烈度 ≤ 8 度地区。

5.3 设计考虑的人(手)孔上:覆土为(小号手孔除外)400~800,活荷载为汽-20级。

5.4 人(手)孔按防水等级分为三类:

| | | | |
|-----|------------|----------------|------------|
| 水位 | 基底-1.00m以下 | 基底-0.50~-1.00m | 基底-0.50m以上 |
| 沟类型 | 一般 | 防潮 | 防水 |

5.5 材料

砖强度等级: MU10;

水泥砂浆强度等级: 见详图;

混凝土强度等级: C30;

钢筋: HPB235(Q235)Φ, HRB335(20MnSi)Φ;

钢筋保护层: 25;

垫层混凝土: C15。

5.6 人(手)孔侧壁开洞,其大小、标高由工程设计确定。当洞顶与板底距离 $h \leq$ 洞宽A(或B)时,需加过梁GL-A(或GL-B)。

5.7 盖板上孔直径分别为D=800、710两种,选择哪一种由工程设计确定。

5.8 地基承载力特征值按130kPa设计,要求基底夯实系数 ≥ 0.94 。

5.9 人(手)孔容纳管道的数量

| 类别 | 容纳管道最大孔数量(孔) | |
|------|--------------|-------------------|
| | 标准管道(孔径90mm) | 多孔管道(孔径28mm~32mm) |
| 小号人孔 | 18 | 54 |
| 手孔 | 4 | 12 |
| 小号手孔 | 2 | 6 |

6. 其他说明

6.1 图集中所有铁件均应镀锌;

6.2 图集中所有尺寸单位,除有特别指明外皆为mm。

| | | | | | | | | | |
|---------|-----|--|----|----|--|----|-----|----------|---|
| 编制说明(二) | | | | | | | 图集号 | 05X101-2 | |
| 审核 | 张超群 | | 校对 | 张英 | | 设计 | 翟兴东 | 页 | 4 |

通信管道和其它地下管线及建筑物间的最小净距表

| 其它地下管线及建筑物名称 | | 平行净距 (m) | 交叉净距 (m) |
|--------------|---------------------|----------|-----------|
| 已有建筑物 | | 2.0 | — |
| 规划建筑物红线 | | 1.5 | — |
| 给水管 | d ≤ 300mm | 0.5 | 0.15 |
| | 300mm < d ≤ 500mm | 1.0 | |
| | d > 500mm | 1.5 | |
| 污水、排水管 | | 1.0 注(1) | 0.15 注(2) |
| 热力管 | | 1.0 | 0.25 |
| 燃气管 | P ≤ 0.3MPa | 1.0 | 0.3 注(3) |
| | 0.3MPa < P ≤ 0.8MPa | 2.0 | |
| 电力电缆 | 35kV以下 | 0.5 | 0.5 注(4) |
| | 35kV及以上 | 2.0 | |
| 高压铁塔基础边 | | > 35kV | — |
| 通信管道 | | 0.5 | 0.25 |
| 绿化 | 乔木 | 1.5 | — |
| | 灌木 | 1.0 | |
| 地上杆柱 | | 0.5~1.0 | — |
| 马路边石边缘 | | 1.0 | — |
| 铁路钢轨(或坡脚) | | 2.0 | — |
| 沟渠(基础底) | | — | 0.5 |
| 涵洞(基础底) | | — | 0.25 |
| 电车轨底 | | — | 1.0 |
| 铁路轨底 | | — | 1.0 |

直埋电缆、光缆和其它地下管线及建筑物间的最小净距表

| 其它地下管线及建筑物名称 | | 平行净距 (m) | 交叉净距 (m) |
|--------------|---------------------|----------|----------|
| 给水管 | d ≤ 300mm | 0.5 | 0.5 |
| | 300mm < d ≤ 500mm | 1.0 | |
| | d > 500mm | 1.5 | |
| 排水管 | | 1.0 | 0.5 |
| 热力管 | | 1.0 | 0.5 |
| 燃气管 | P ≤ 0.4MPa | 1.0 | 0.5 |
| | 0.4MPa < P ≤ 1.6MPa | 2.0 | |
| 通信管道 | | 0.75 | 0.25 |
| 市外乔木 | | 2.0 | — |
| 市内乔木 | | 0.75 | — |
| 建筑红线(或基础) | | 1.0 | — |
| 排水沟 | | 0.8 | 0.5 |
| 电力电缆 | 35kV以下 | 0.5 | 0.5 |
| | 35kV及以上 | 2.0 | |

- 注：1. 主干排水管后敷设时，其施工沟边与管道间的水平净距不宜小于1.5m。
 2. 当管道在排水管下部穿越时，净距不宜小于0.4m，通信管道应做包封。
 3. 在交越处2m范围内，煤气管不应做接合装置和附属设备；如上述情况不能避免时，通信管道应做包封。
 4. 如电力电缆加保护管时，净距可减至0.15m。

直埋光缆防机械损伤的保护措施

| 装 置 | 保 护 用 途 |
|----------------------|--|
| 钢管 | 用于穿越铁路和必须采用顶管穿越公路的地点，管材选用钢管。 |
| 塑料管 | 用于穿越公路可以采用破路埋设的地点和穿越碎石或其他简易公路，用聚氯乙烯管直埋通过。 |
| 槽道 | 直埋光缆路由在公路或道路旁，可能受大型载重汽车通过影响而地基土质又较为松软的地段，采用槽道保护。穿越公路允许破路地点也可采用。槽道用保护瓦式结构连续铺设组成，市区用水泥结构保护瓦，野外为便于运输可用玻璃钢保护槽，器材准备有困难的地段也可以用砖砌槽道保护。 |
| 钢筋混凝土平板（在产石区可用石平板代替） | 因特殊原因挖沟困难，埋深达不到规定标准的地段，光缆上层复土可能受洪水冲刷地段能受到挖掘损伤光缆的地段，或穿越有疏浚和挖泥的沟、塘，应在光缆上方复盖钢筋混凝土平板保护。 |
| 挡水墙、漫水坡 | 穿越溪涧、坡地或有山洪冲刷地点应采取堵塞加固、分流措施，砌档水墙、漫水坡。 |
| "S"形敷设 | 钢带护套光缆敷设在坡度 $\geq 20^\circ$ 或皱纹钢、铝管或细钢丝护套光缆敷设在坡度 $\geq 30^\circ$ 、坡长大于30m的斜坡上时，采用"S"形敷设。因条件限制不能采用"S"形敷设时，可采用埋桩、横木等传统金属电缆锚固法来加固光缆。穿越有拓宽、挖深可能的小河流时要适当预留。 |
| 接头坑 | 光缆接头管用塑料瓦、塑料管或在上方盖混凝土板作为保护。也可以采用接头坑保护。接头坑宽为1.1m、长为2m、深度按光缆埋深要求，用混凝土盖板保护。 |

管道光缆防机械损伤的措施

| 措 施 | 保 护 用 途 | | | | | | | | | | | | | | | |
|--|--|-------|--------|--------|--------|--------|-----|-----|-----|-----|------|------|-----|-----|------|------|
| 蛇形软管 | 在人孔内保护光缆：（1）从光缆盘送出光缆时，为防止被人孔角或管孔入口角摩擦损伤，采取软管保护。 （2）绞车牵引光缆通过转弯点和弯曲区，采用软PE管保护。 （3）绞车牵引光缆通过人孔中不同水平（有高差）管孔时，采用软PE管保护。 | | | | | | | | | | | | | | | |
| 喇叭口 | 光缆进管口保护：（1）光缆穿入管孔，使用两条互连的软金属管组成保护。金属管分别长1m和2m，每管的一端装喇叭口。 （2）光缆通过人孔进入另一管孔，将喇叭口装在牵引方向的管孔口。 | | | | | | | | | | | | | | | |
| 润滑剂 | 光缆穿管孔时，应涂抹中性润滑剂。当牵引PE护套光缆时，液体石蜡是一种较优润滑剂，它对PE护套没有长期不利的影响。给出的摩擦系数概值为： | | | | | | | | | | | | | | | |
| | <table border="1" style="width: 100%; border-collapse: collapse;"> <thead> <tr> <th style="width: 20%;">管道种类</th> <th style="width: 20%;">无润滑静态</th> <th style="width: 20%;">液体润滑静态</th> <th style="width: 20%;">无润滑动态</th> <th style="width: 20%;">液体润滑动态</th> </tr> </thead> <tbody> <tr> <td>PVC</td> <td style="text-align: center;">0.5</td> <td style="text-align: center;">0.3</td> <td style="text-align: center;">0.2</td> <td style="text-align: center;">0.13</td> </tr> <tr> <td>非PVC</td> <td style="text-align: center;">0.5</td> <td style="text-align: center;">0.2</td> <td style="text-align: center;">0.16</td> <td style="text-align: center;">0.12</td> </tr> </tbody> </table> | 管道种类 | 无润滑静态 | 液体润滑静态 | 无润滑动态 | 液体润滑动态 | PVC | 0.5 | 0.3 | 0.2 | 0.13 | 非PVC | 0.5 | 0.2 | 0.16 | 0.12 |
| | 管道种类 | 无润滑静态 | 液体润滑静态 | 无润滑动态 | 液体润滑动态 | | | | | | | | | | | |
| | PVC | 0.5 | 0.3 | 0.2 | 0.13 | | | | | | | | | | | |
| 非PVC | 0.5 | 0.2 | 0.16 | 0.12 | | | | | | | | | | | | |
| 此外，还可采用以尼龙微球（直径0.2~0.6mm）为基础的润滑剂，将微球吹进管道，或将微球置于液体石蜡中涂抹光缆以减少牵引时的摩擦系数。 | | | | | | | | | | | | | | | | |
| 堵管口 | 将管孔、子管孔堵塞，防止泥沙和鼠害。 | | | | | | | | | | | | | | | |

直埋、管道光缆防机械损伤的保护措施

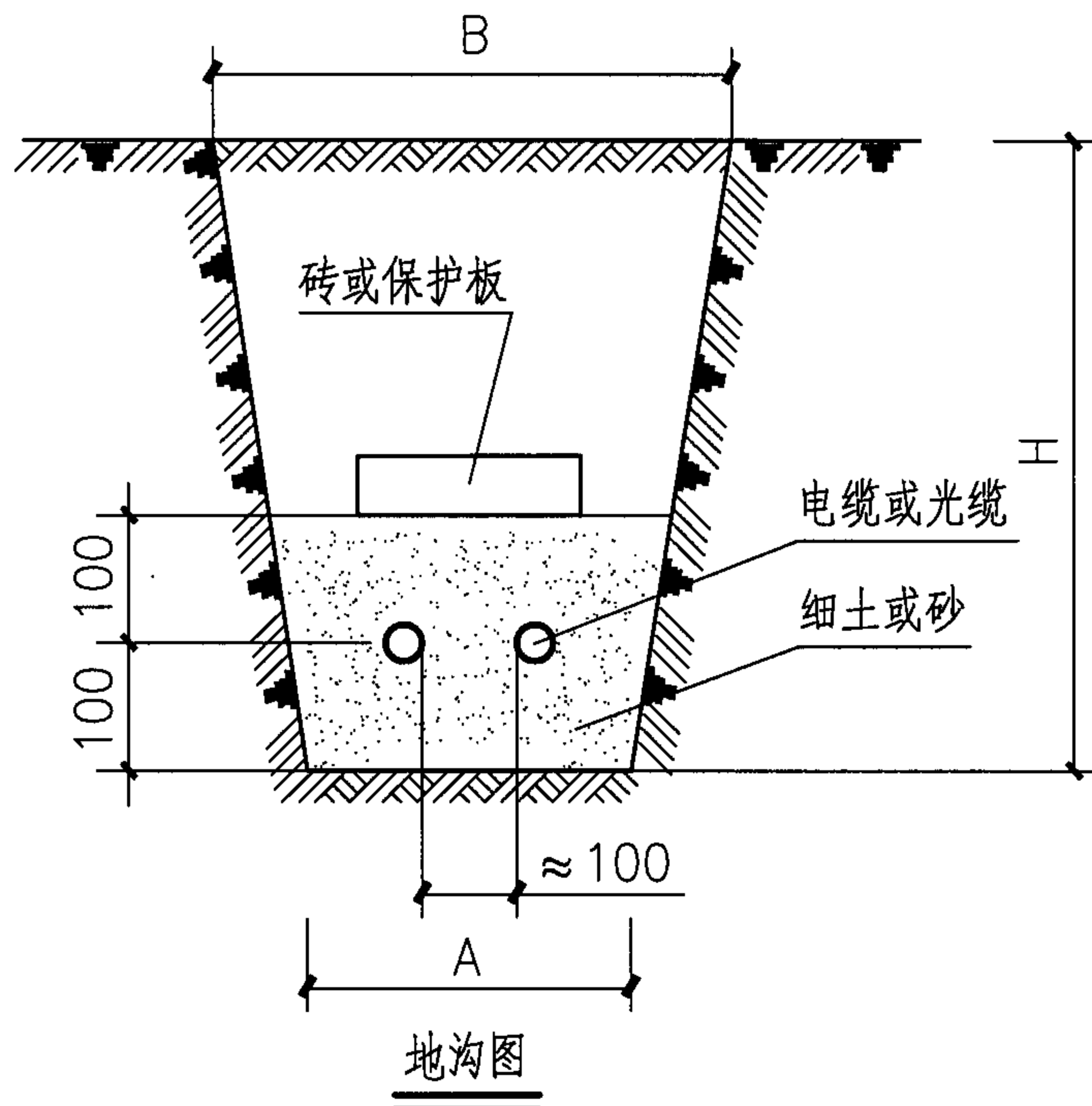
图集号

05X101-2

审核 张玉林 张玉林 校对 王素英 王素英 设计 朱立彤 朱立彤

页

6



一般地沟尺寸表

| 电缆、光缆根数 | 地沟尺寸 | | | |
|---------|------|---------|----------------|-----------------|
| | A | B | | |
| | | H < 800 | 800 ≤ H ≤ 1200 | 1200 < H ≤ 1500 |
| 1~2 | 400 | 550 | 550 | 600 |
| 3 | 450 | 550 | 600 | 650 |
| 4 | 500 | 600 | 650 | 700 |

- 注：1.一般地沟尺寸表适用于土质比较坚实（如湿度正常的粘土或亚粘土等），沟深小于1.5m、沟壁可以不支护土板的场所。如土质松软有塌方可能时，必须采用护土板，地沟尺寸A、B均应增加两侧护土板的厚度。
- 2.当电缆、光缆敷设在带有腐蚀性的土壤中（如含有氯化物酸性的红土及其它碱性的土壤），则电缆、光缆的周围除填100mm厚的细砂外，尚需做防腐处理具体见工程设计。
- 3.保护板采用预制混凝土板。

保护用砖的排列方法表

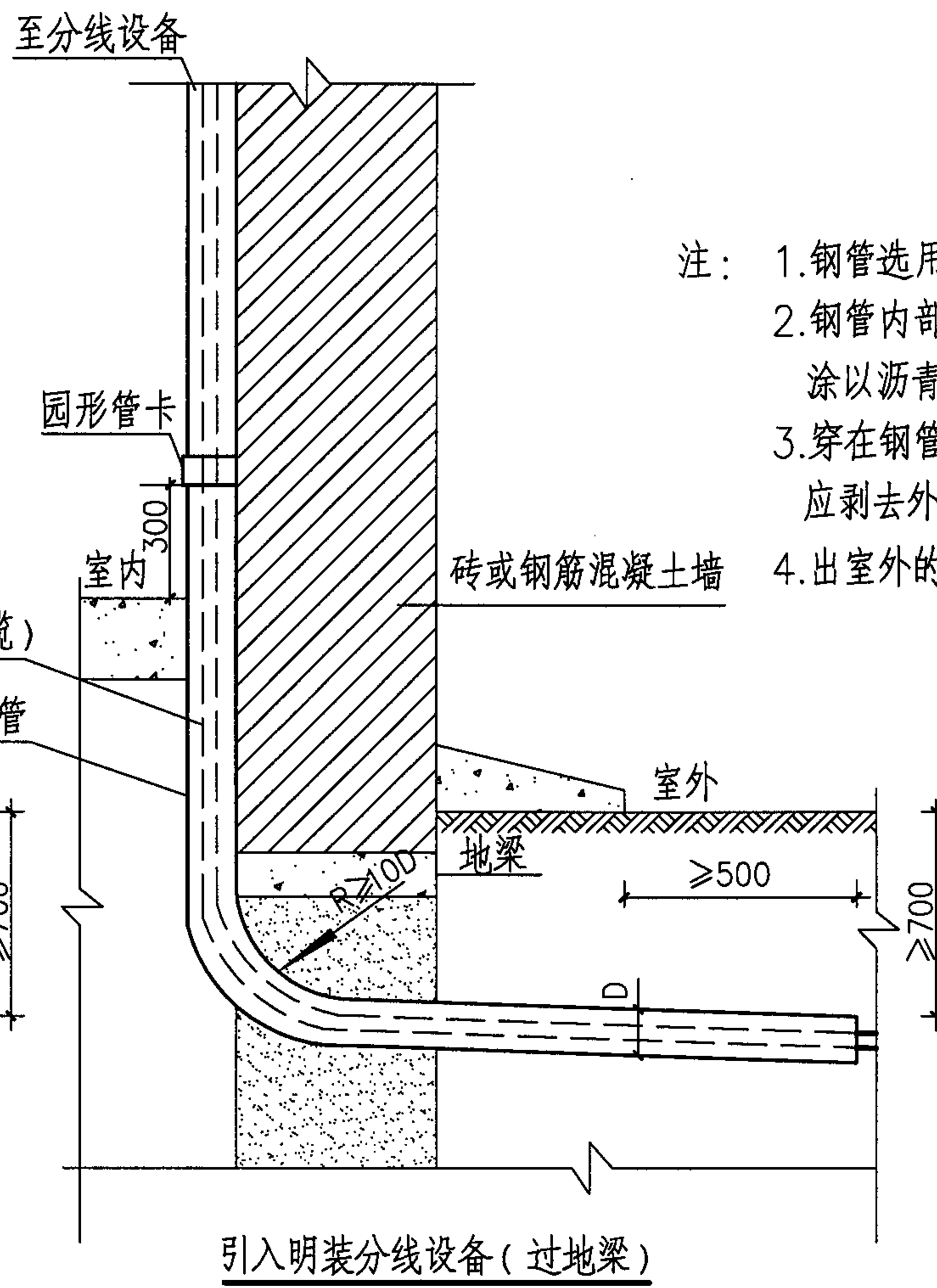
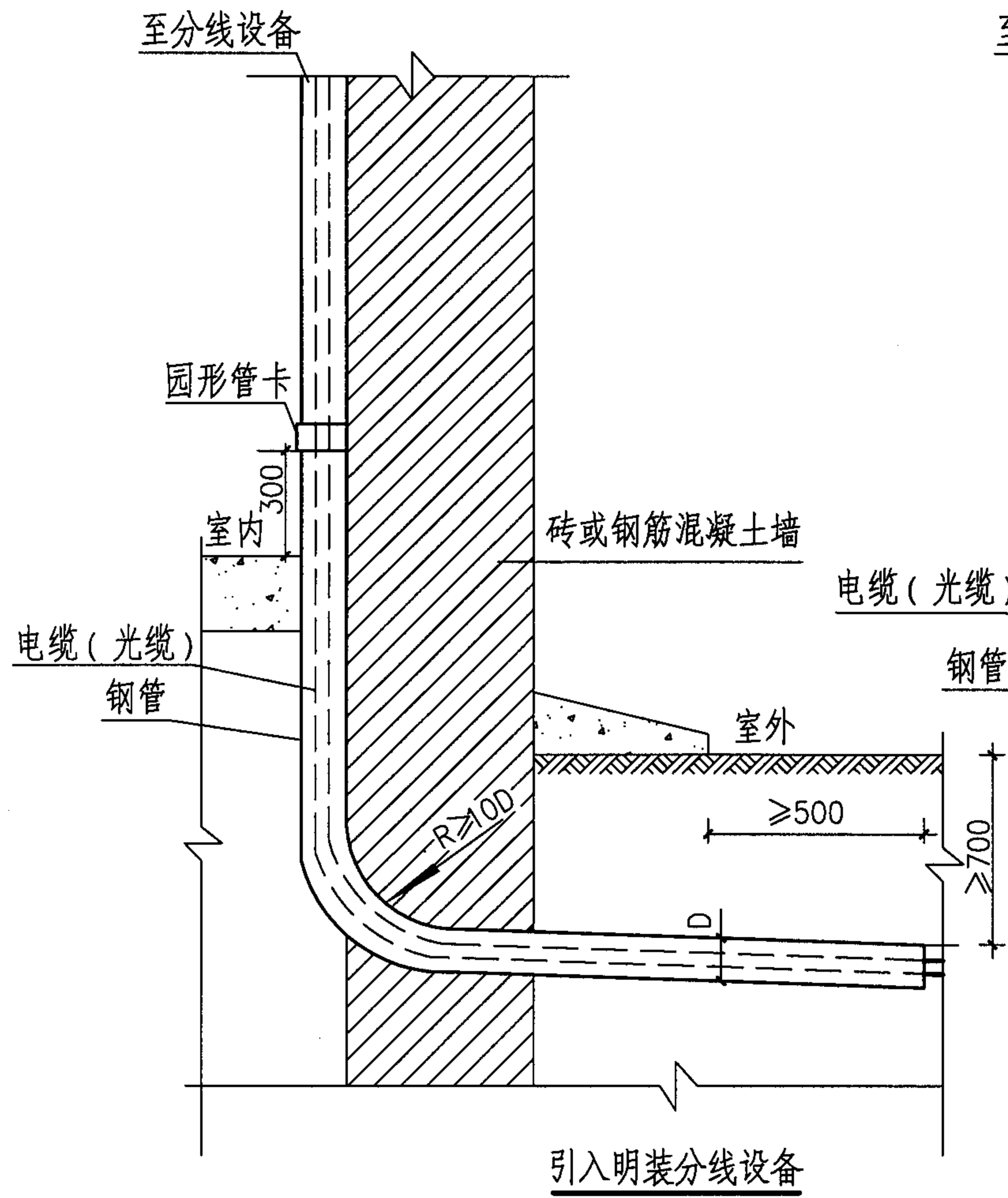
| 电缆、光缆根数 | 砖的排列方法 |
|---------|--------|
| 1 | |
| 2~3 | |

直埋电缆、光缆的地沟图

图集号 05X101-2

审核 张玉林 张玉林 校对 王素英 王素英 设计 朱立彤 朱立彤

页 7



- 注:
1. 钢管选用见第64页。
 2. 钢管内部应除去毛刺并涂以沥青。
 3. 穿在钢管中的电(光)缆应剥去外护套及铠装。
 4. 出室外的钢管坡度 $> 4\%$ 。

地下电缆、光缆引入建筑物内的做法(一)

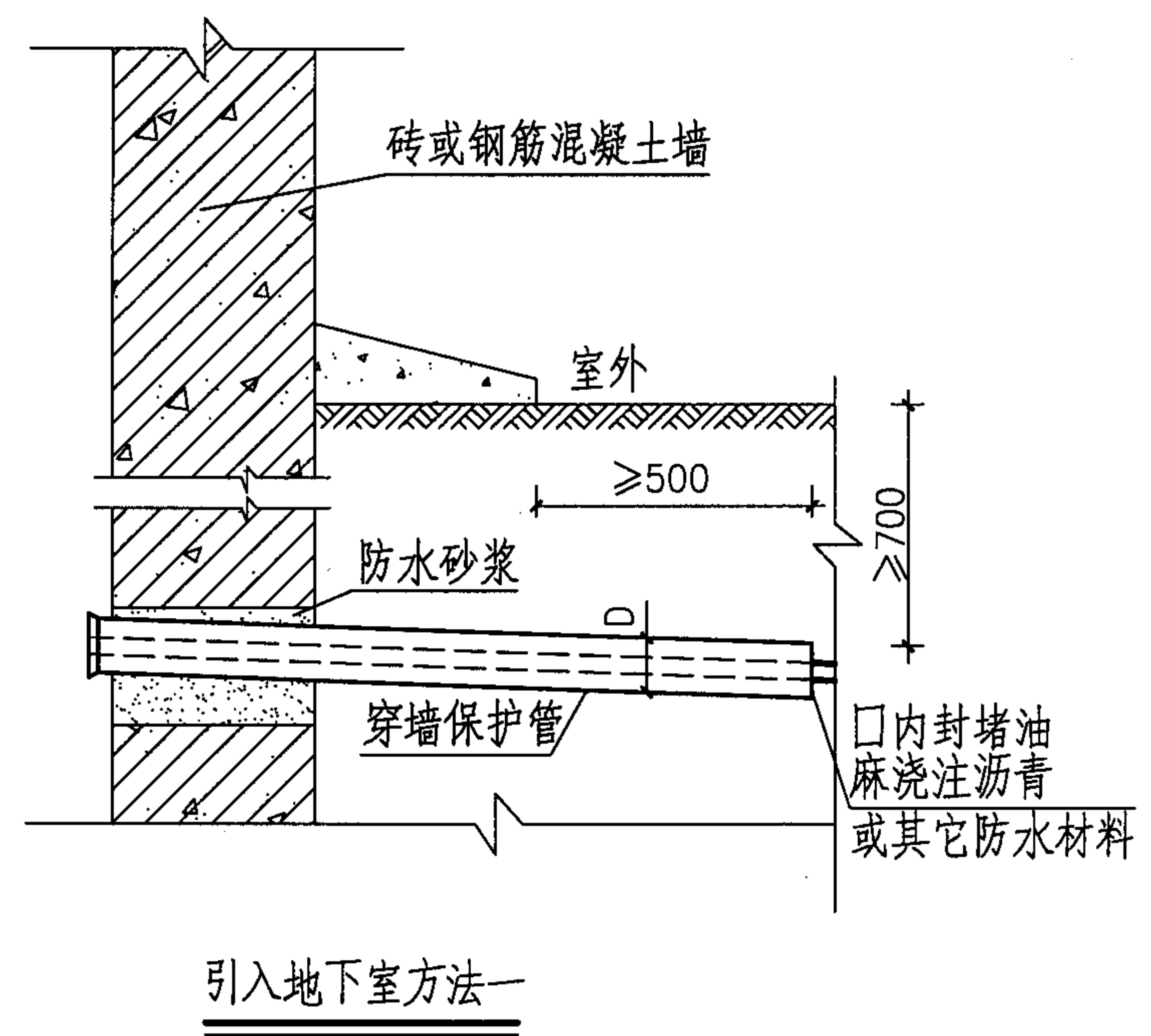
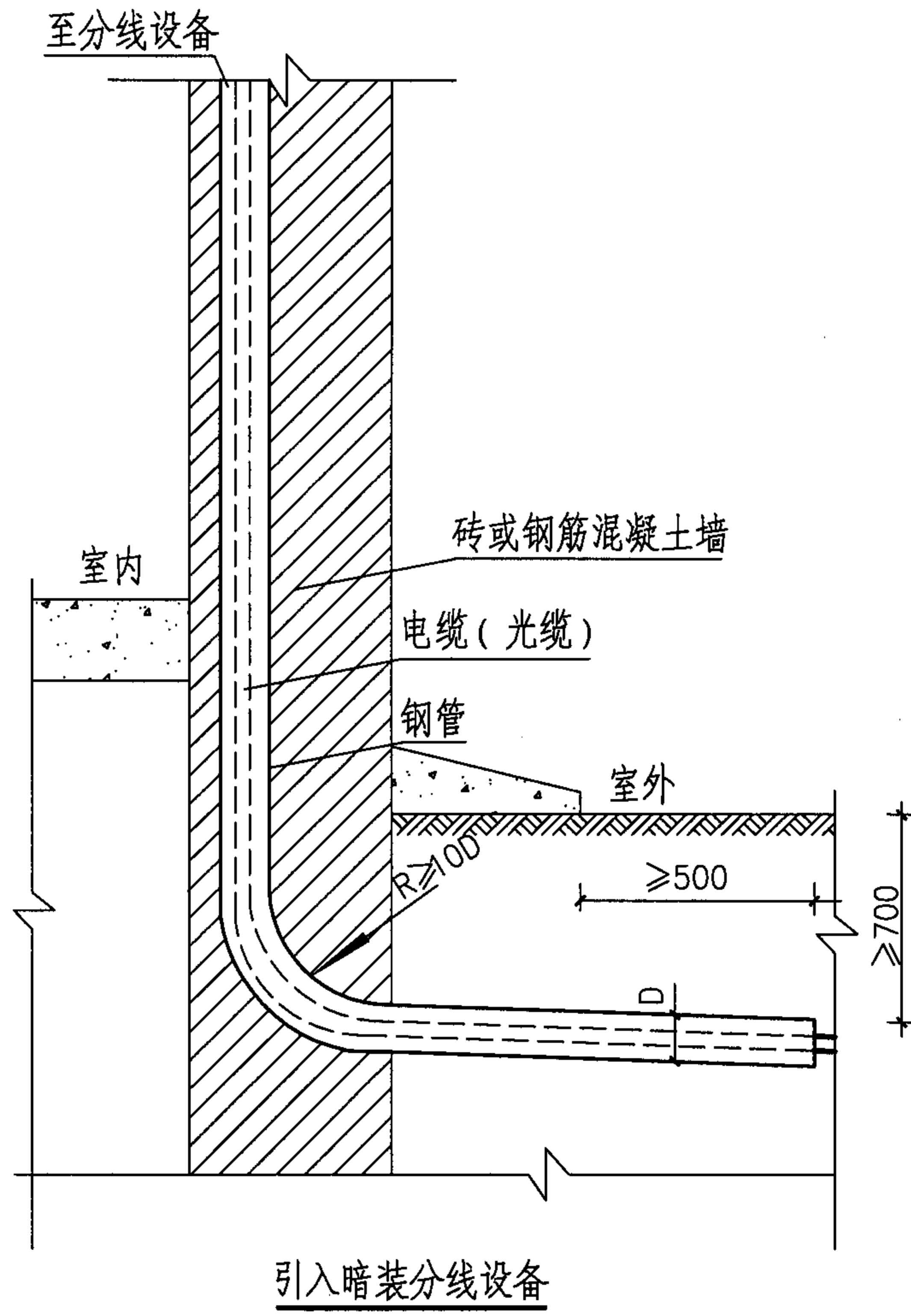
图集号

05X101-2

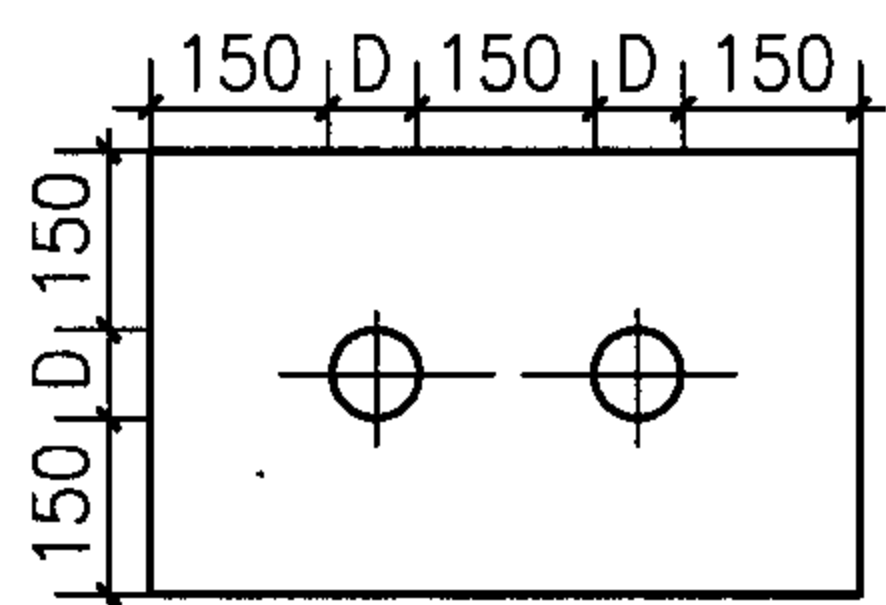
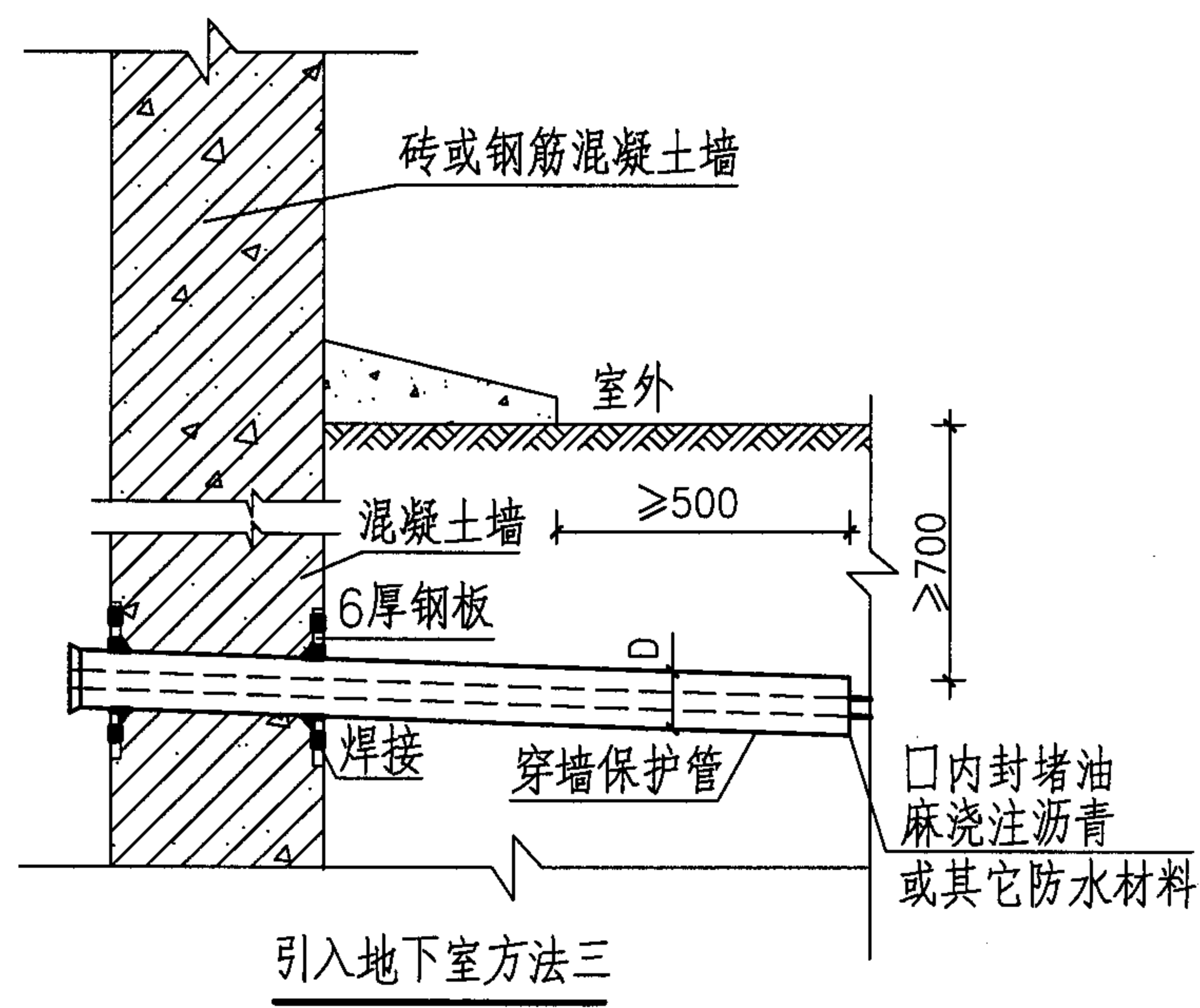
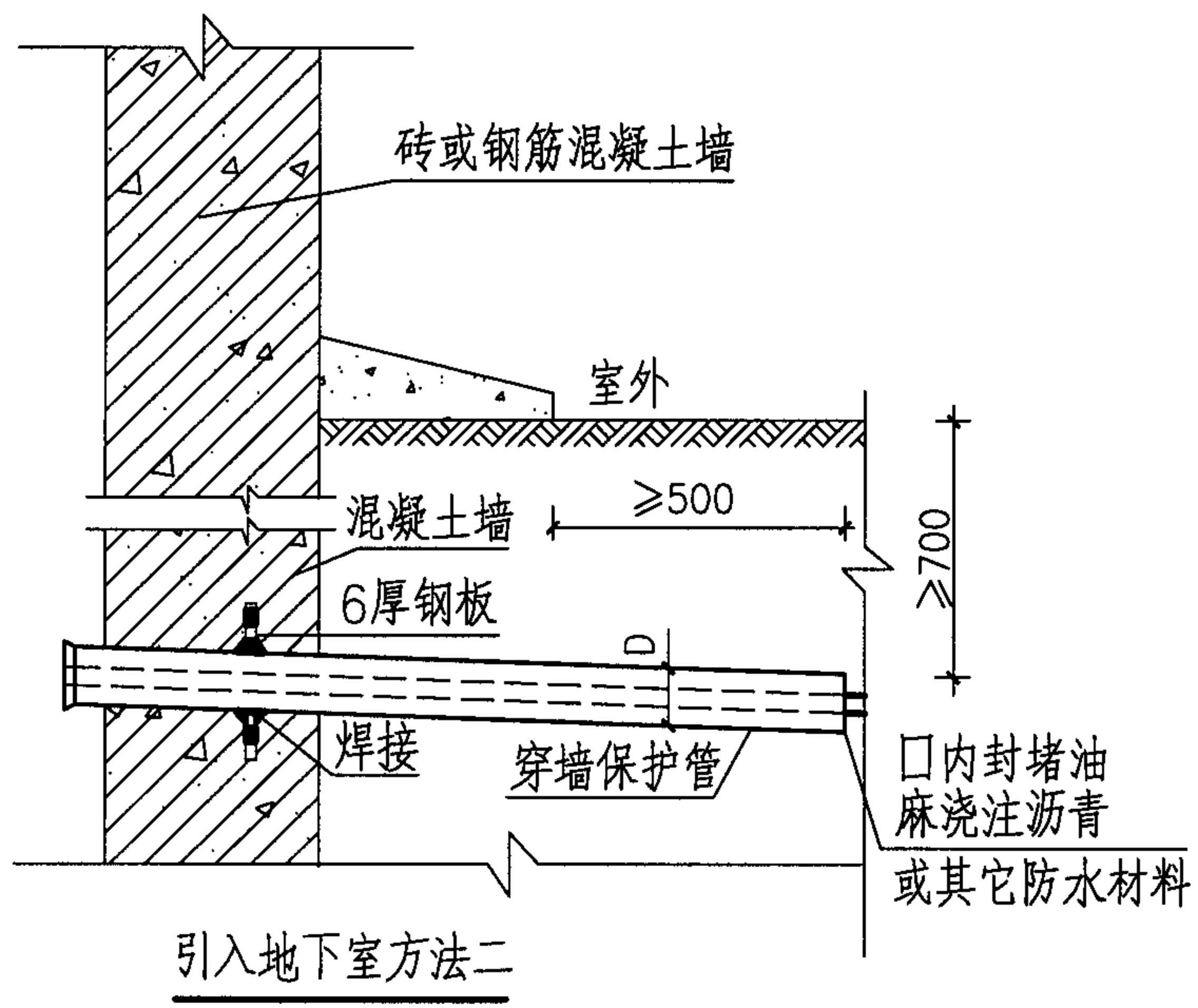
审核 张玉林 张玉林 校对 王素英 王素英 设计 于辉 于辉

页

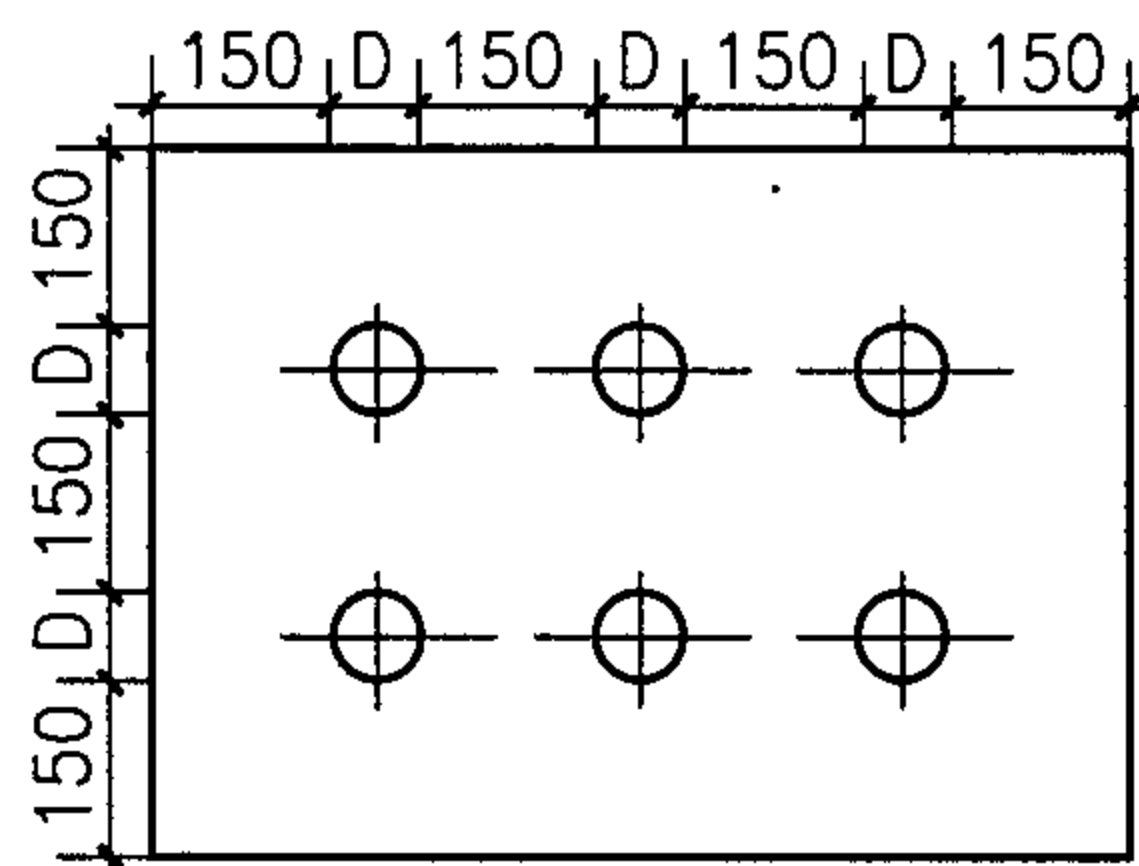
8



| | | | | | | | | |
|----------------------|-----|-----|----|-----|-----|----|-----|----------|
| 地下电缆、光缆引入建筑物内的做法 (二) | | | | | | | 图集号 | 05X101-2 |
| 审核 | 张玉林 | 张玉林 | 校对 | 王素英 | 王素英 | 设计 | 于辉 | 于辉 |
| | | | | | | | 页 | 9 |

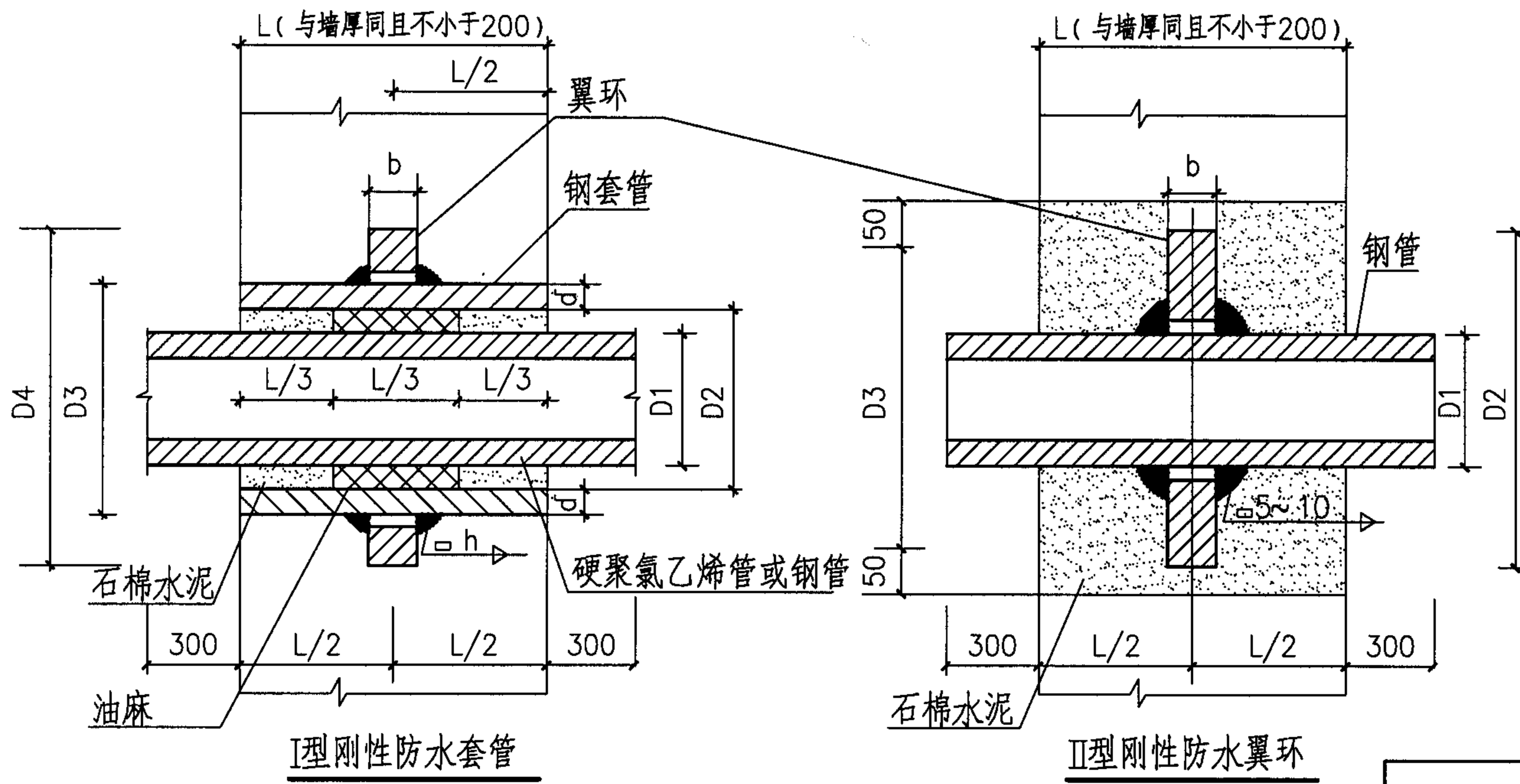


穿墙钢管焊接钢板尺寸图



穿墙钢管焊接钢板尺寸图

- 注： 1.直埋电缆过墙引入管必须做好防水处理，其埋设深度距室外地面不应小于0.7m,并应有大于4%防水坡度;除注明外，电缆保护管伸出散水大于500.
- 2.穿在钢管中的电缆应剥去外护套及铠装。



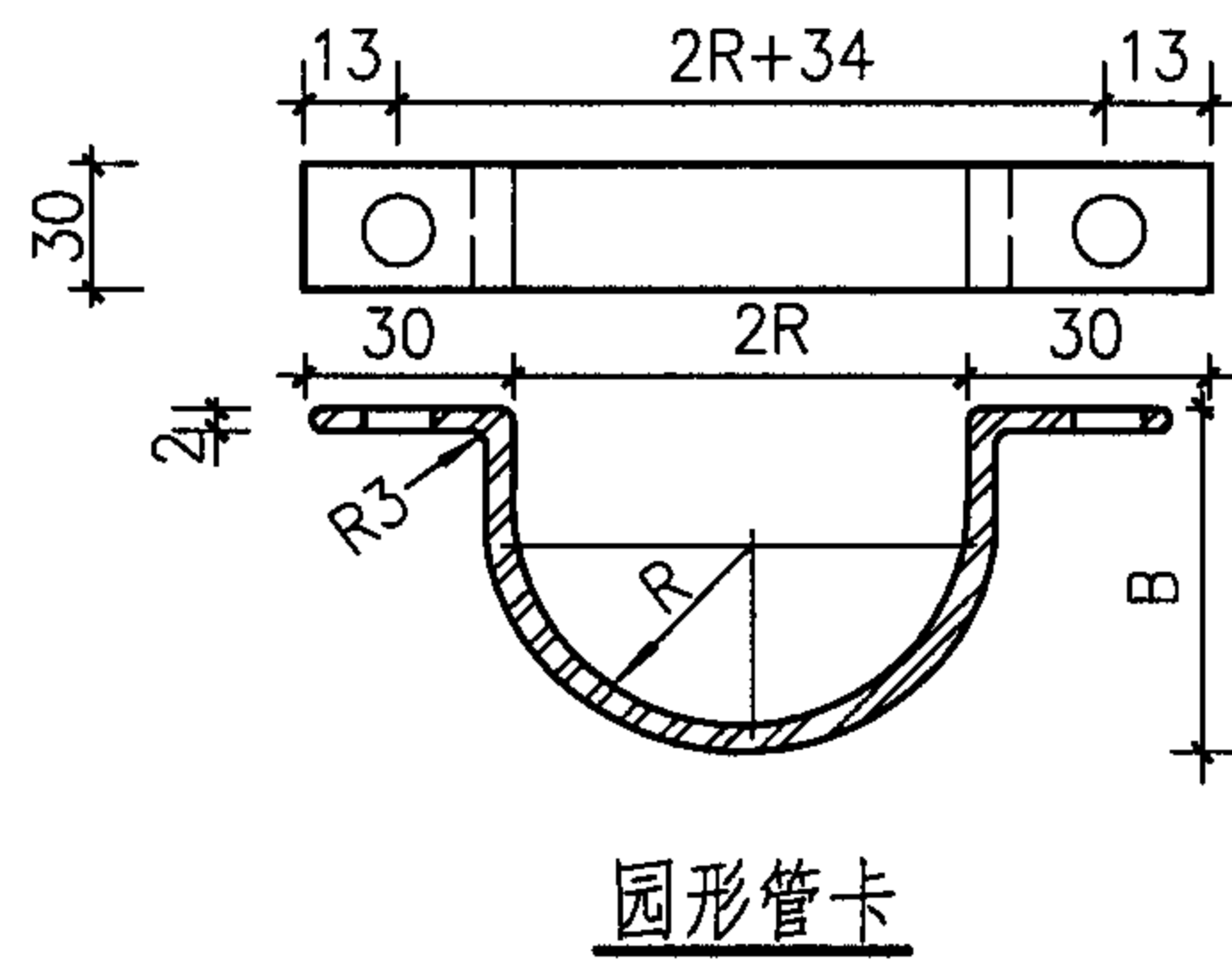
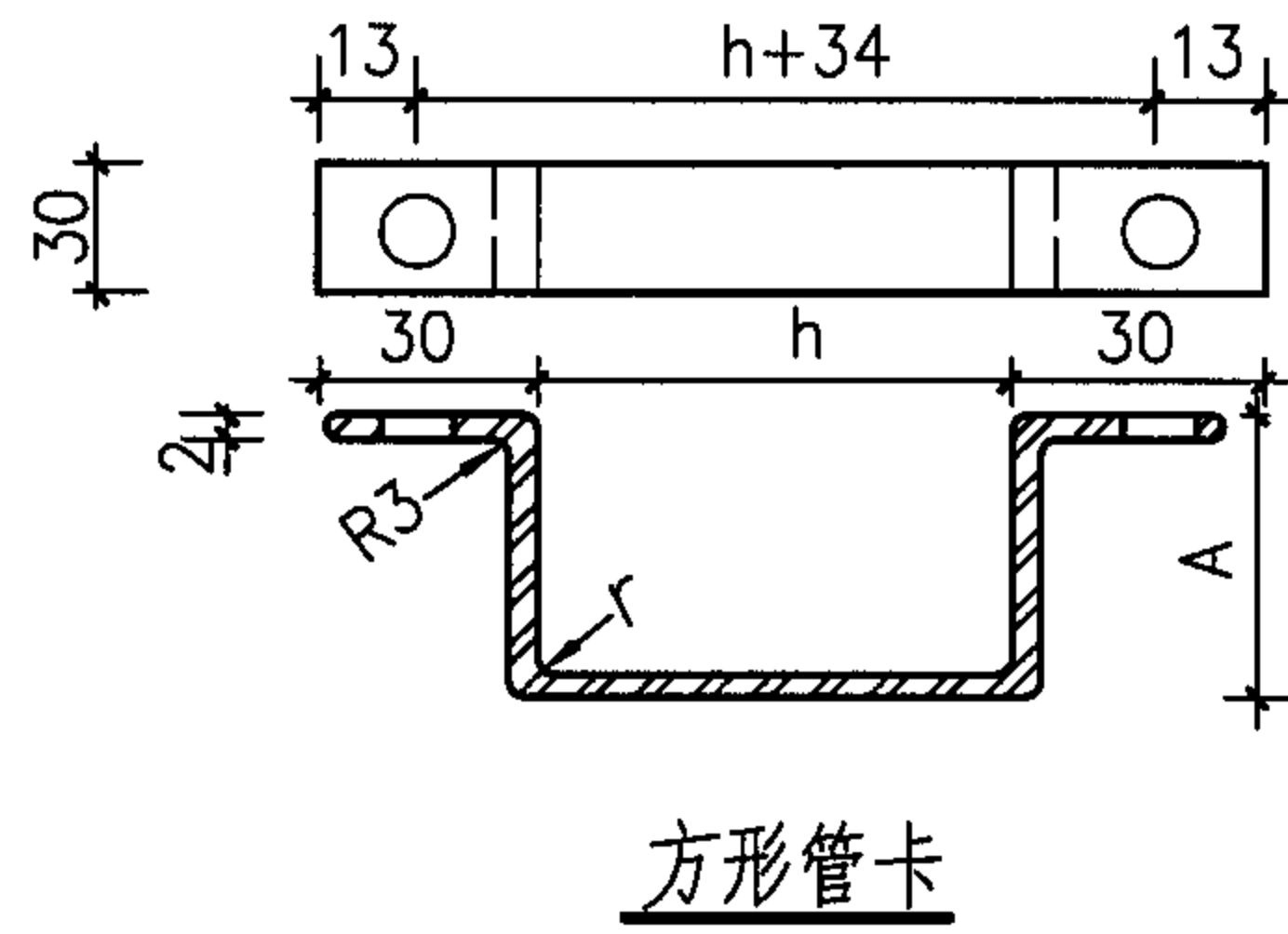
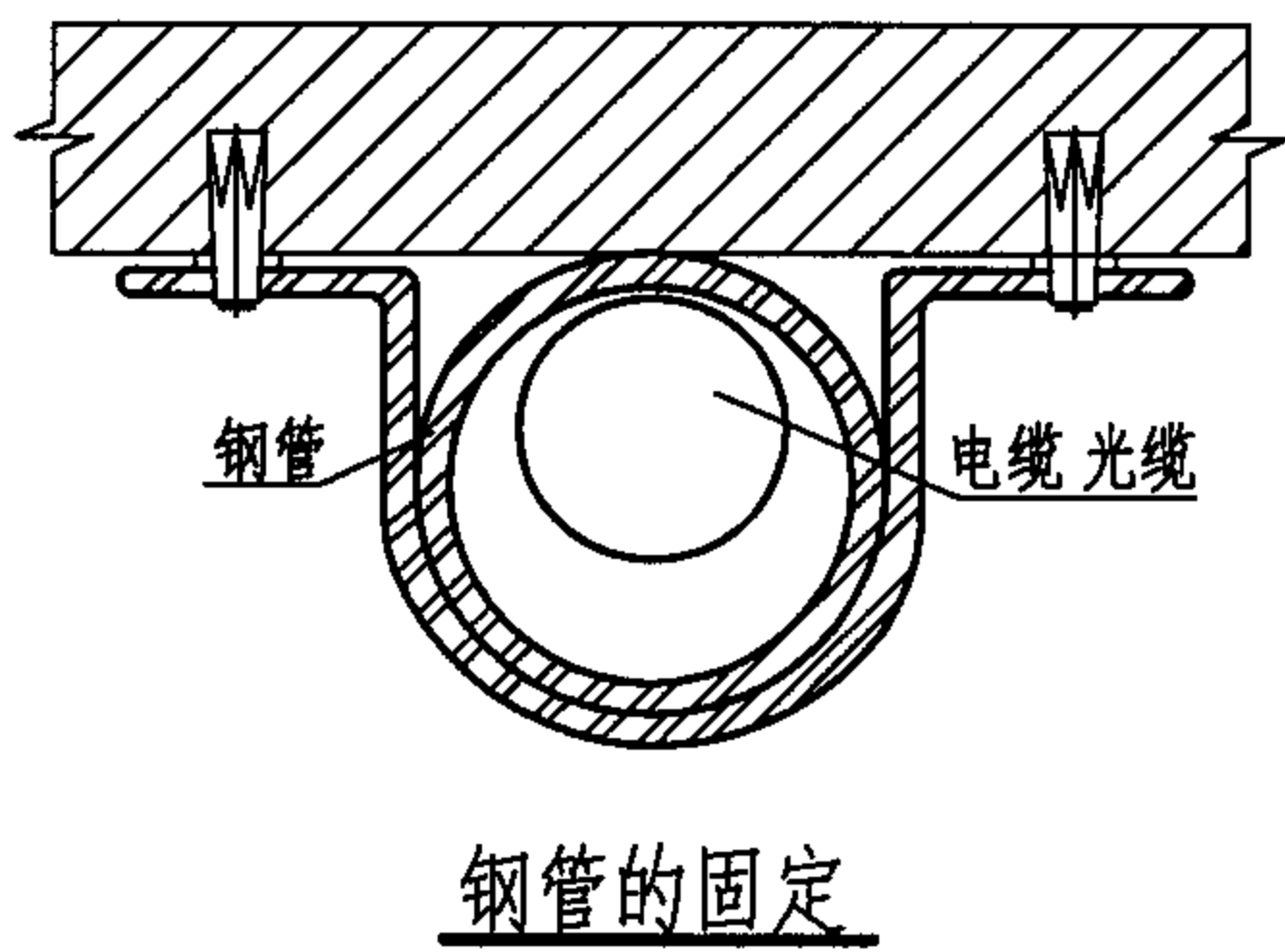
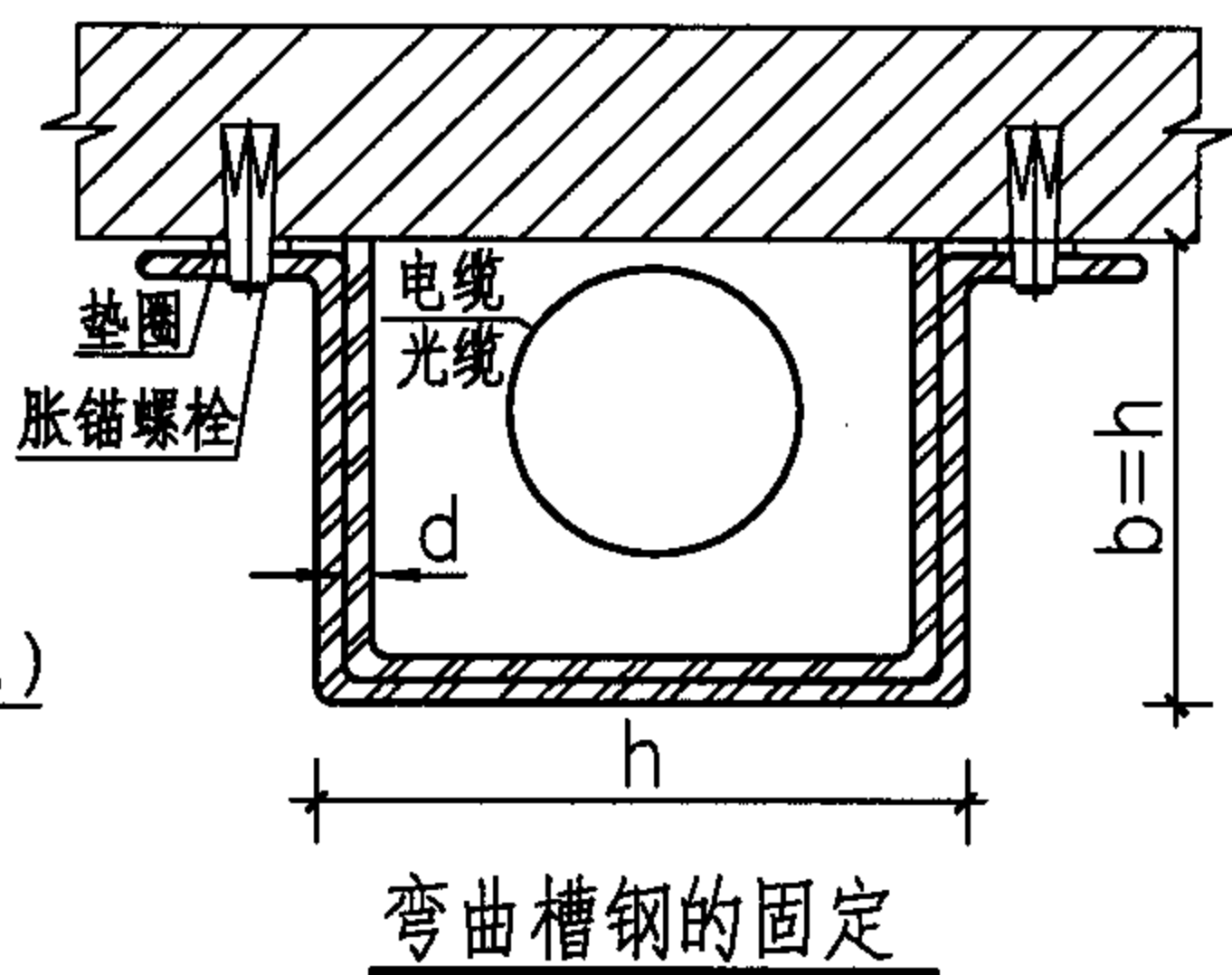
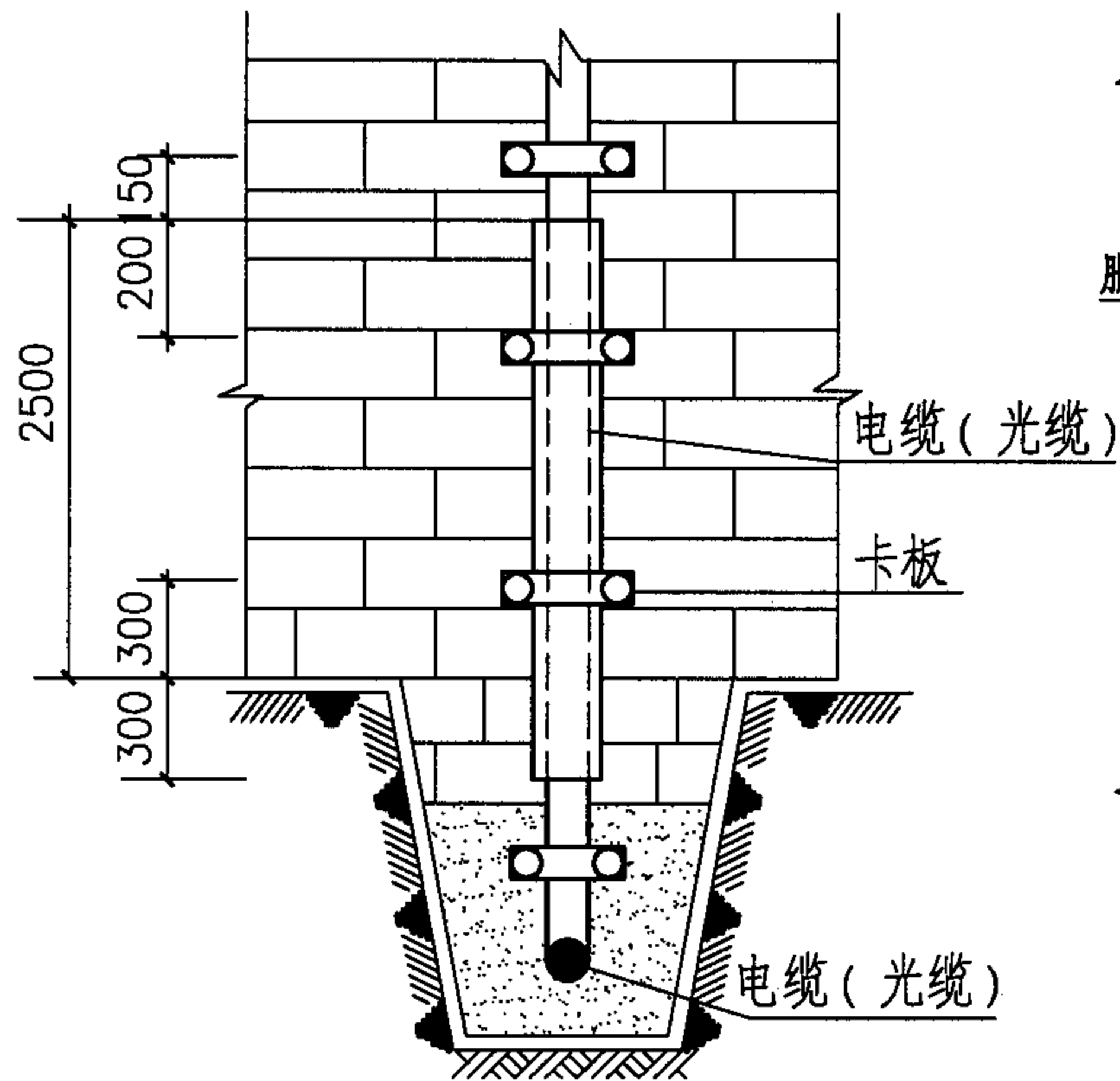
II型翼环尺寸表

| | | | | |
|---------|------|------|------|------|
| DN (mm) | 40 | 50 | 65 | 80 |
| D1 | 48 | 60 | 75.5 | 89 |
| D2 | 110 | 120 | 135 | 150 |
| D3 | 210 | 220 | 235 | 250 |
| b | 10 | 10 | 10 | 10 |
| 重量 (Kg) | 0.61 | 0.67 | 0.78 | 0.91 |

I型套管尺寸表

| 管材 (mm) | 硬聚氯乙烯 | | 钢管 | | |
|---------|-------|------|------|------|------|
| | ø90 | ø110 | DN50 | DN65 | DN80 |
| D1 | 90 | 110 | 60 | 75.5 | 89 |
| D2 | 140 | 168 | 80 | 95 | 110 |
| D3 | 141 | 169 | 114 | 121 | 140 |
| D4 | 251 | 289 | 225 | 230 | 250 |
| d | 4.5 | 5 | 3.5 | 3.75 | 4 |
| b | 10 | 10 | 10 | 10 | 10 |
| h | 4 | 5 | 4 | 4 | 4 |
| 重量 (Kg) | 5.67 | 7.41 | 4.49 | 4.66 | 5.33 |

- 注：
- I型刚性防水套管适用于硬聚氯乙烯管和钢管，II型刚性防水翼环适用于钢管。
 - 翼环及钢套管加工完成后，在其外壁均刷底漆一遍（底漆包括樟丹或冷底子漆）。
 - II型翼环尺寸表内之材料重量为翼环重量，I型套管尺寸表内之材料重量为钢套管。（套管长度L值按200mm计算）、翼环及档圈之重量，钢套管及翼环用Q235钢材制作，E43焊条焊接。
 - I型套管穿墙处墙壁如遇非混凝土墙壁时应改用混凝土墙壁，其浇注混凝土范围应比翼环直径（D4）大200mm，且必须将套管一次浇固于墙内，套管内的填料应紧密捣实。
 - I型及II型穿管处之混凝土墙厚，应不小于200mm，否则应使用混凝土墙壁一边或两边加厚。



保护管固定选用表 (mm)

| 弯曲槽钢 (YB98-63) | | 焊接钢管 (GB3091-82) | | | 管卡可变尺寸 | | | | | | 紧固件规格 | | |
|-------------------|----|---------------------|------|-------|--------|----|---|---|----|----|-------|------|----|
| 型号 | h | d | 公称直径 | 外径 | 壁厚 | A | r | φ | R | B | 园头木螺栓 | 胀锚螺栓 | 埋深 |
| 3.2 | 32 | 3 | 25 | 33.5 | 3.25 | 30 | 6 | 7 | 17 | 30 | 5x50 | 6x60 | 50 |
| 4.0 | 40 | 3 | 32 | 42.25 | 3.25 | 38 | 6 | 7 | 21 | 40 | 5x50 | 6x60 | 50 |
| 5.0 | 50 | 3 | 40 | 48.0 | 3.5 | 48 | 6 | 7 | 24 | 46 | 5x50 | 6x60 | 50 |
| 6.0 | 60 | 4 | 50 | 60.0 | 3.5 | 56 | 8 | 9 | 30 | 56 | — | 6x60 | 60 |
| 8.0 | 80 | 4 | 70 | 75.5 | 3.75 | 76 | 8 | 9 | 38 | 72 | — | 6x60 | 60 |

* 弯曲槽钢为等边型, 即 $b=h$

注:

1. 被保护段电缆、光缆应剥去外护套, 保护段以上应剥去铠装层, 两端管口浇注沥青堵塞。
2. 保护用焊接钢管或弯曲槽钢, 应刷两道沥青。
3. 保护管或弯曲槽钢宜用金属胀锚螺栓固定, 园头木螺钉应配合塑料胀管使用。
4. 管卡及紧固件均应镀锌, 使用胀锚螺栓时应先将螺栓锚固, 再行安装管卡。

直埋电缆、光缆引至建筑物外墙的方式 (一)

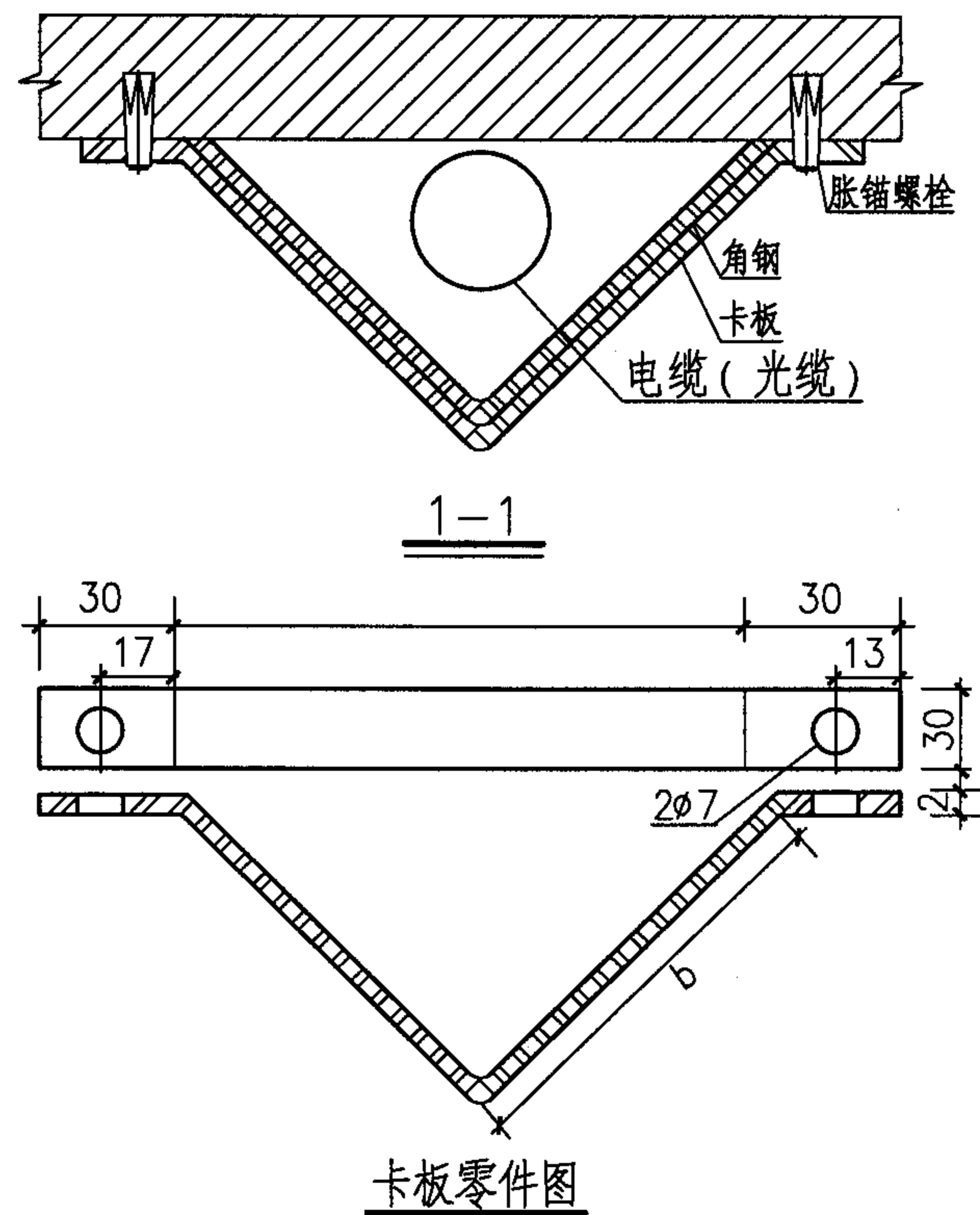
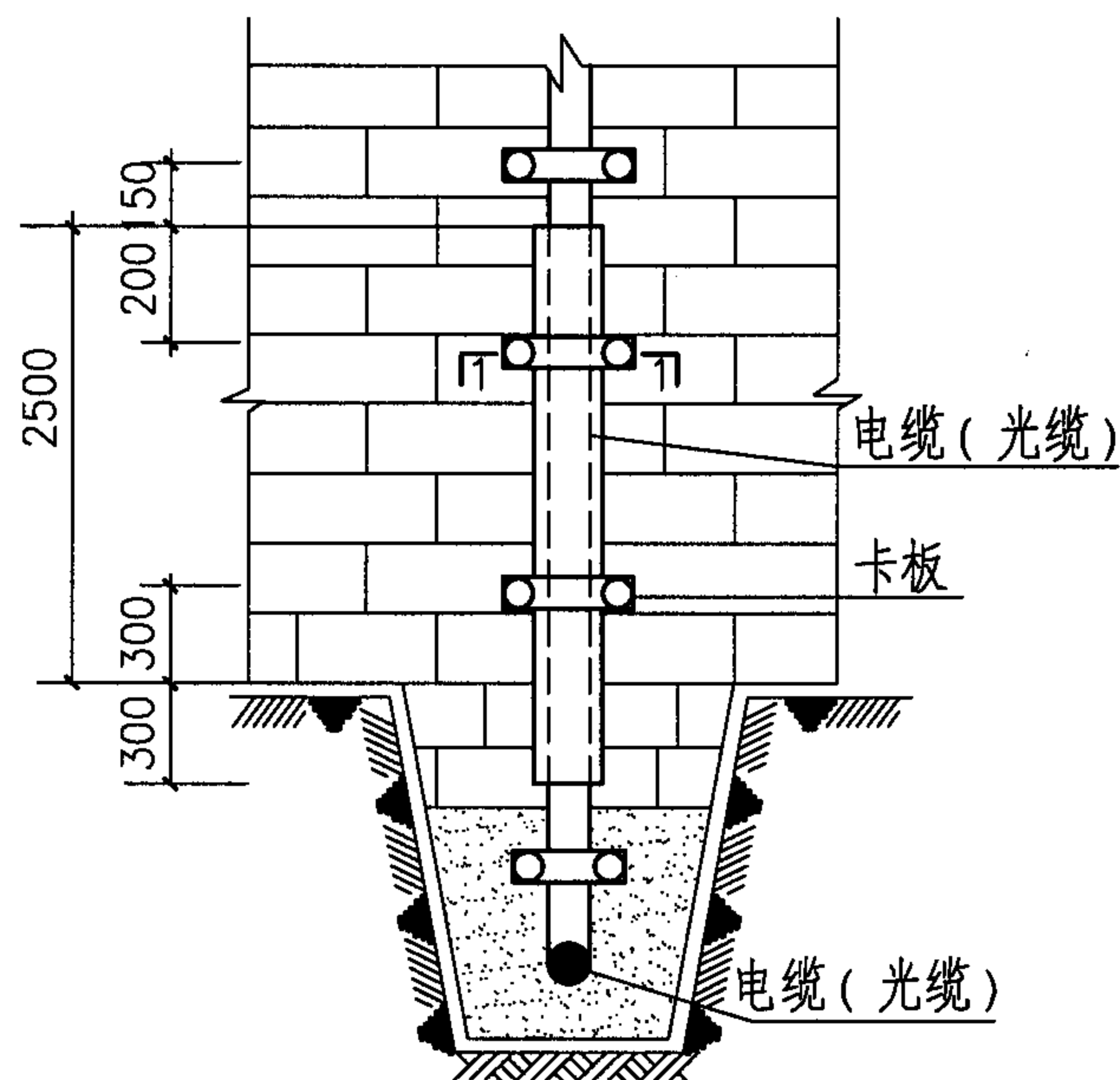
图集号

05X101-2

审核 张玉林 张玉林 校对 王素英 王素英 设计 于辉 于辉

页

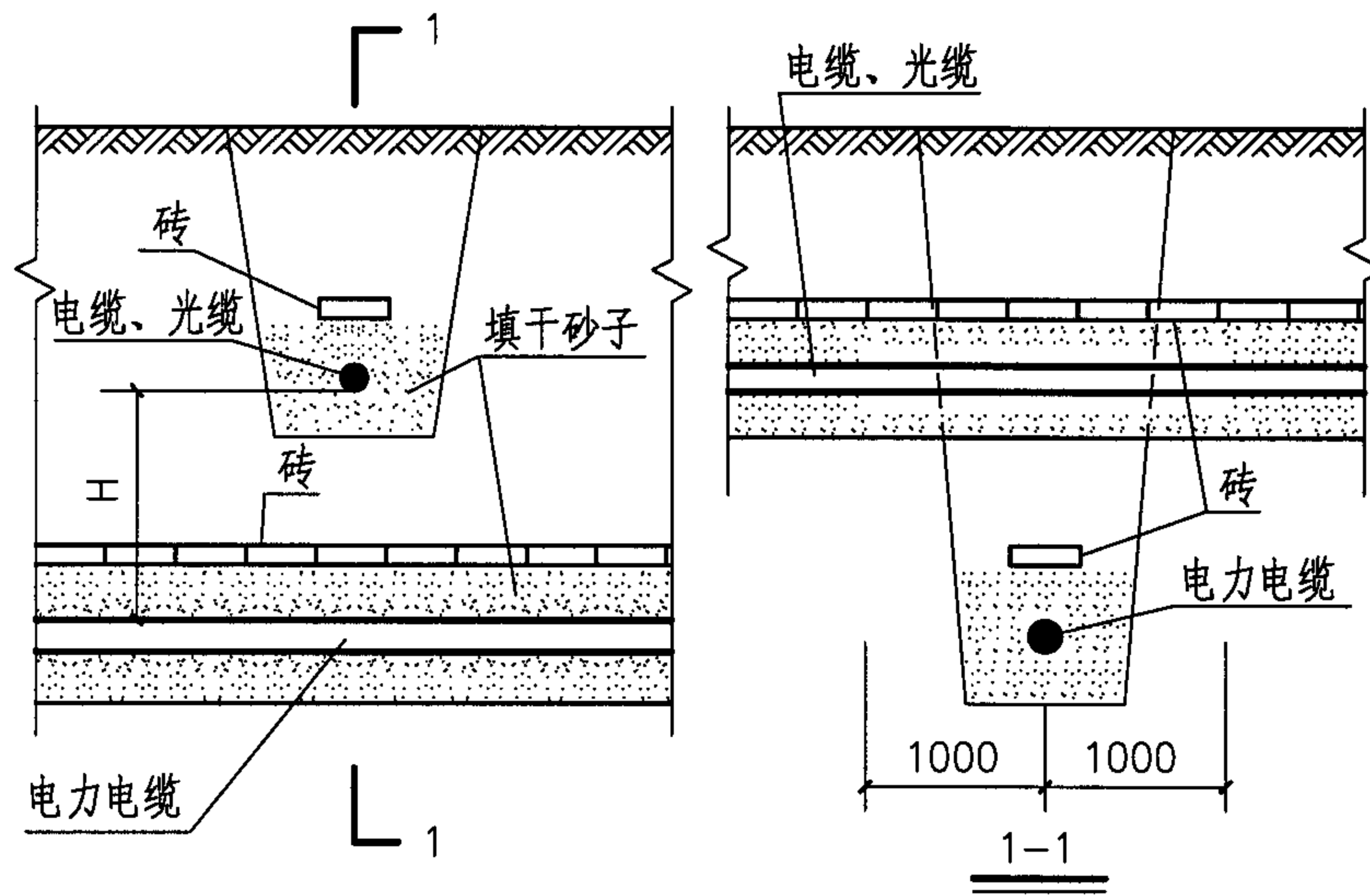
12



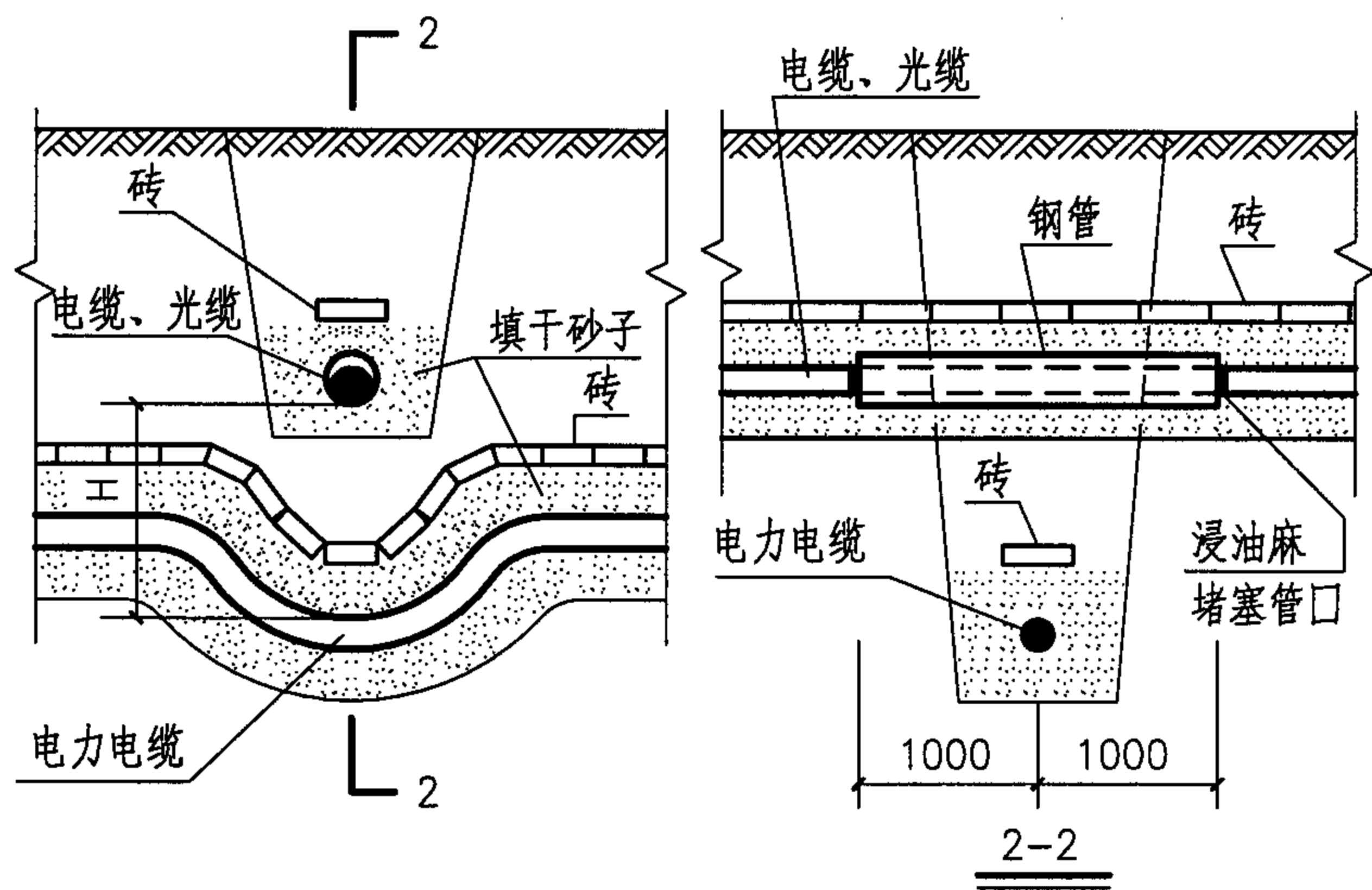
角钢及卡板选择表

| 序号 | 电缆容量 | 角钢规格 | 卡板之b值 |
|----|---|---------|-------|
| 1 | 150x2x0.5, 200x2x0.5 200x2x0.4 | 70x70x6 | 70 |
| 2 | 100x2x0.5, 150x2x0.4 | 60x60x5 | 60 |
| 3 | 10x2x0.5~50x2x0.5 10x2x0.4~100x2x0.4 | 50x50x5 | 50 |

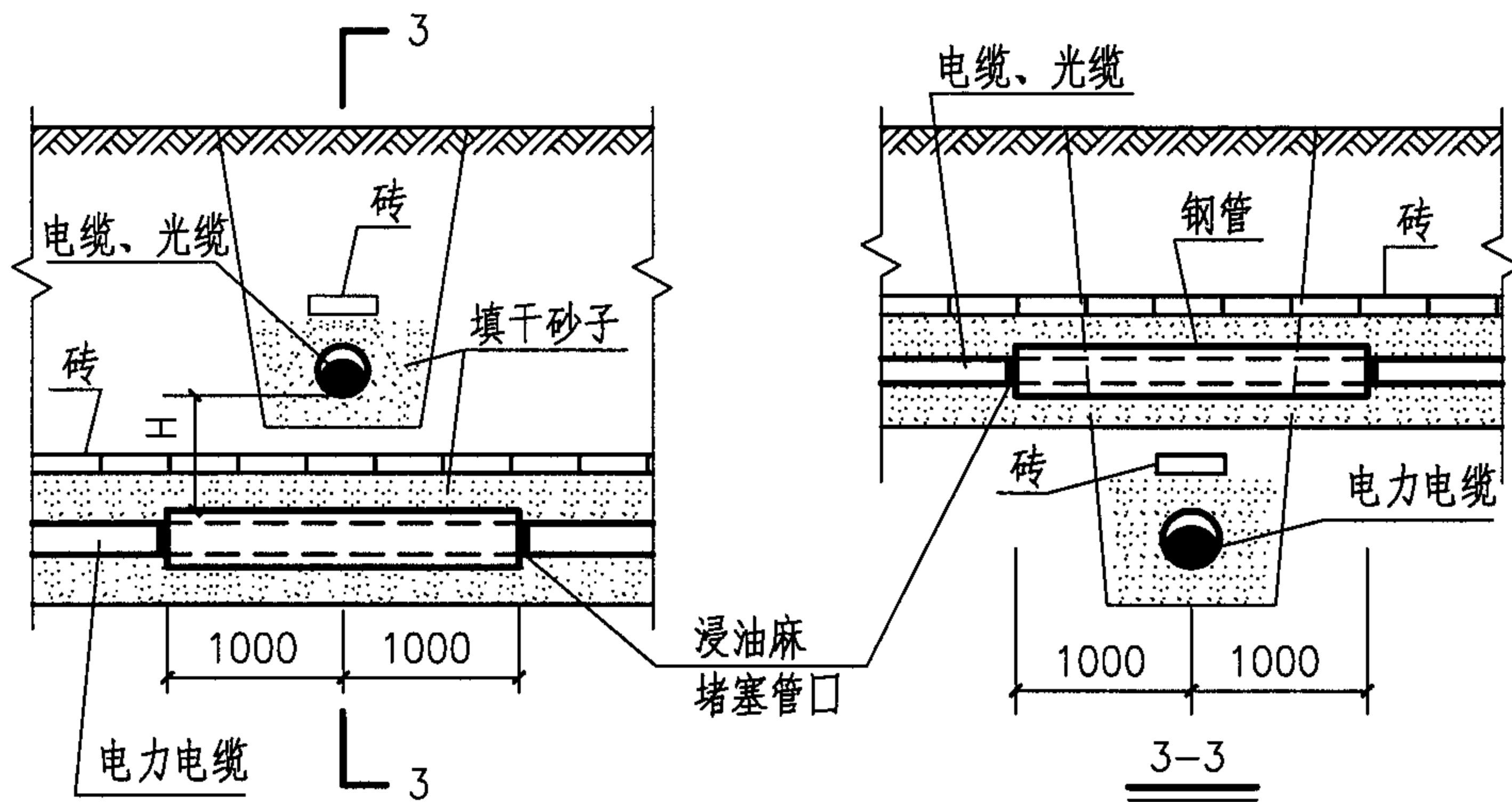
- 注：1. 被保护段电缆、光缆应剥去外护套，保护段以上应剥去铠装。
 2. 角钢应涂刷两道沥青。
 3. 角钢宜用M6X60胀锚螺栓固定，安装角钢前应将螺栓锚固。
 4. 卡板可用30X2扁钢制作，然后镀锌。



直埋电缆、光缆与电力电缆交叉图(一)



直埋电缆、光缆与电力电缆交叉图(二)



直埋电缆、光缆与电力电缆交叉图(三)

注：电缆、光缆与电力电缆的间距H见第5页中数据。

直埋电缆、光缆与电力电缆交叉敷设方式

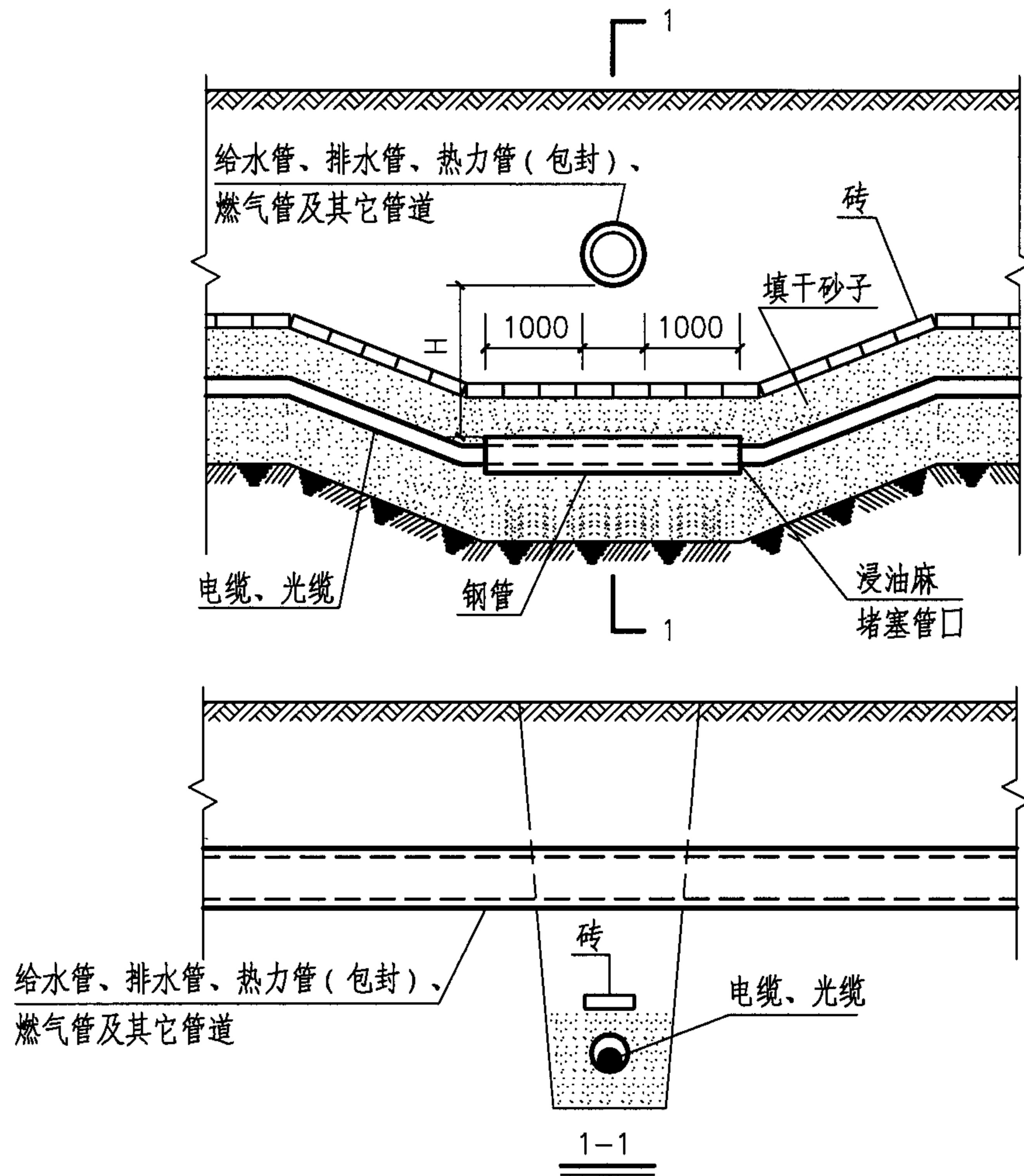
图集号

05X101-2

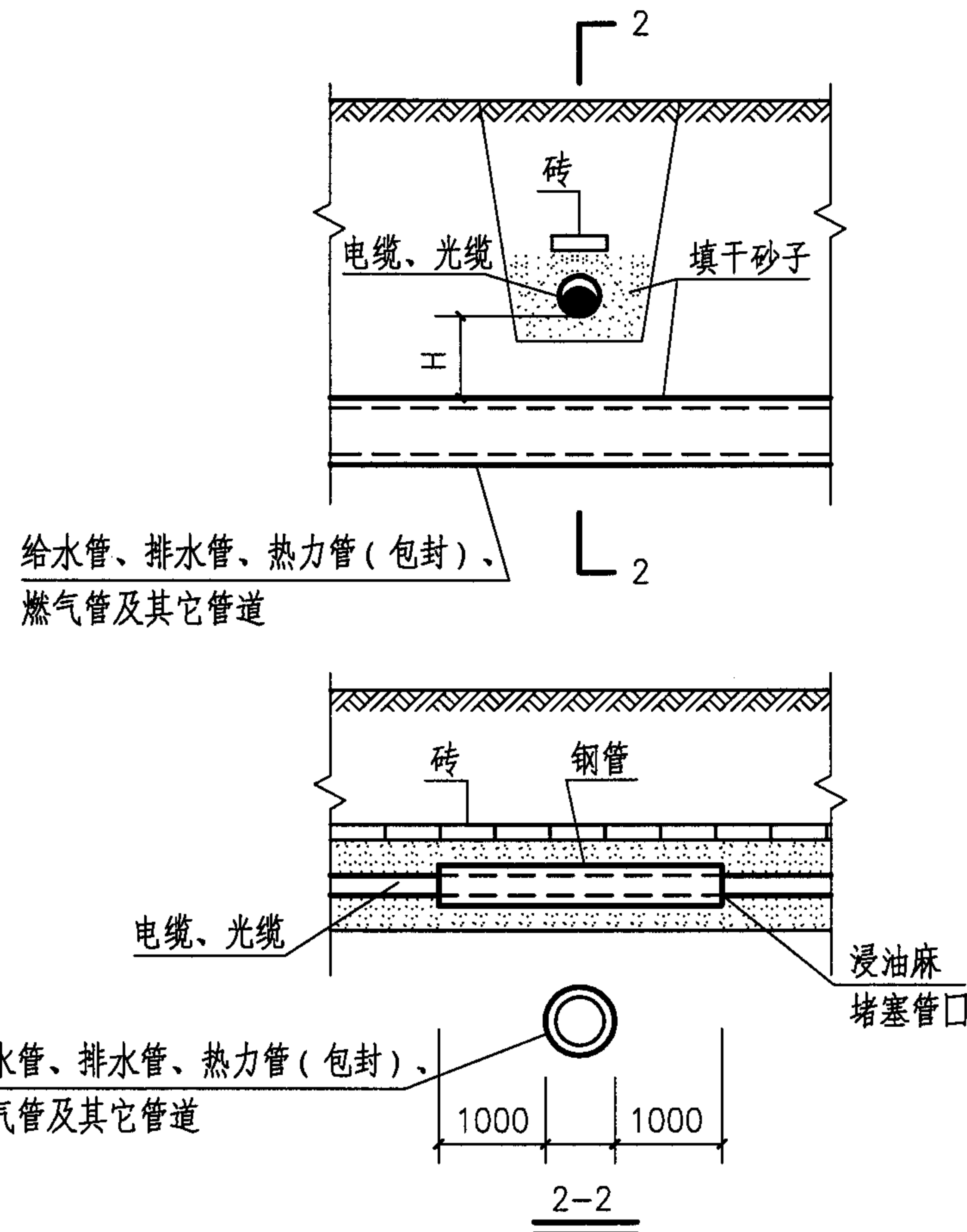
审核 张玉林 张玉林 校对 王素英 王素英 设计 朱立彤 朱立彤

页

14



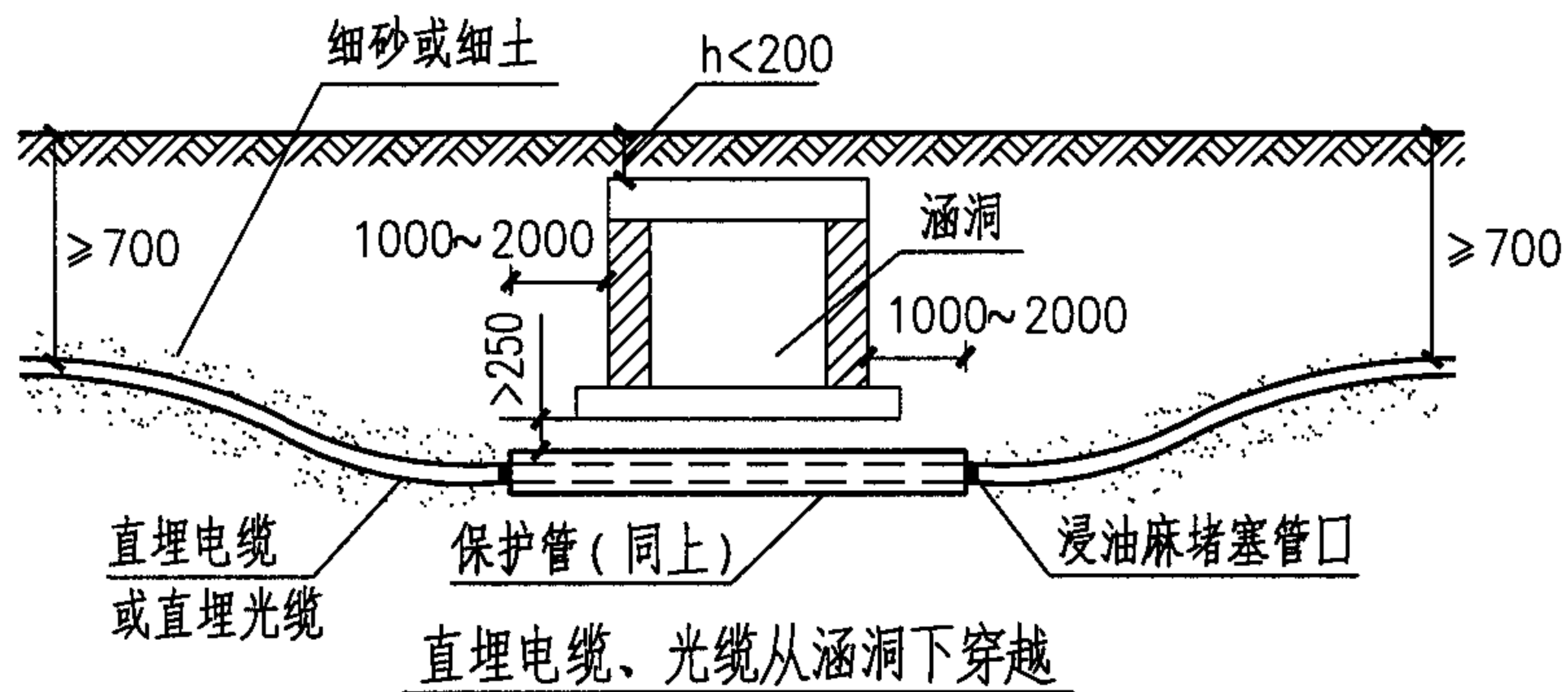
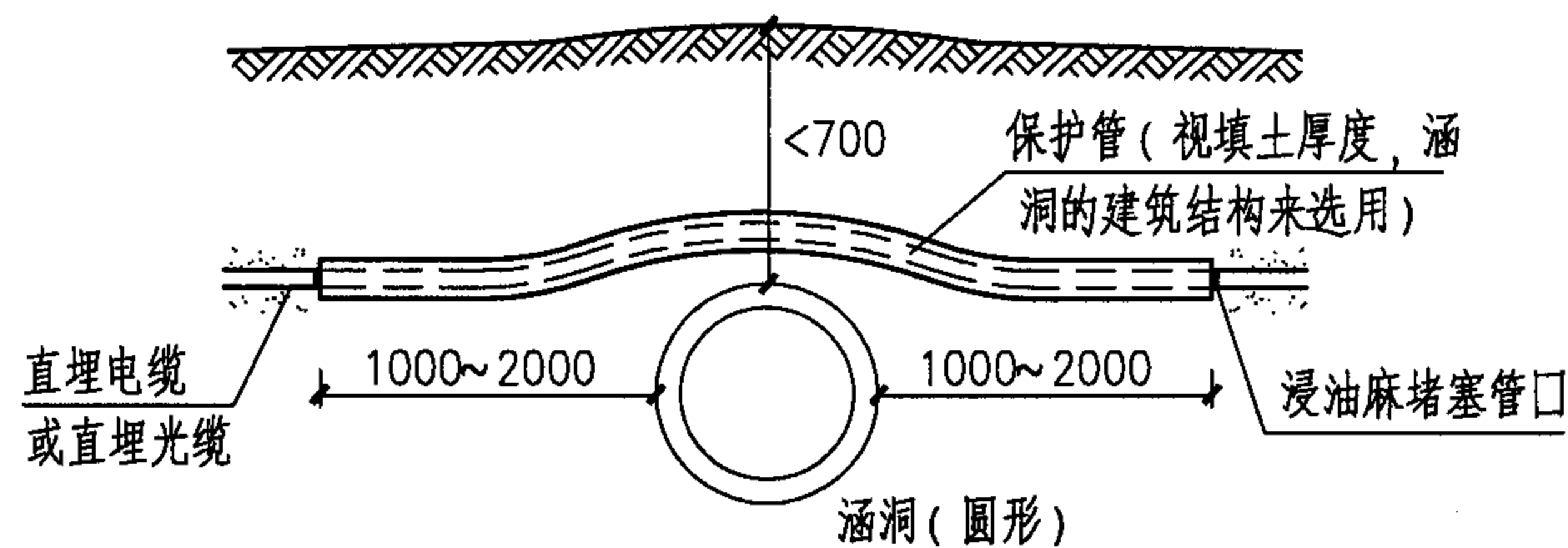
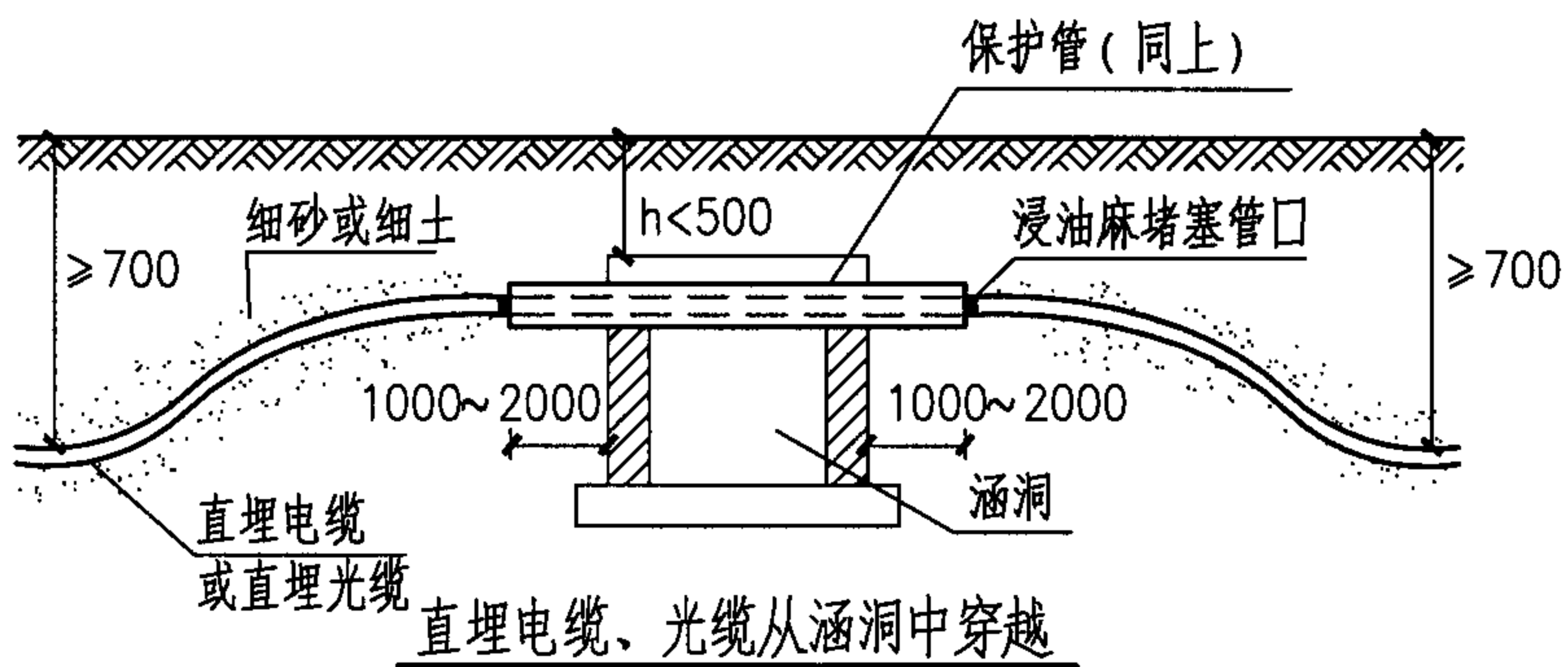
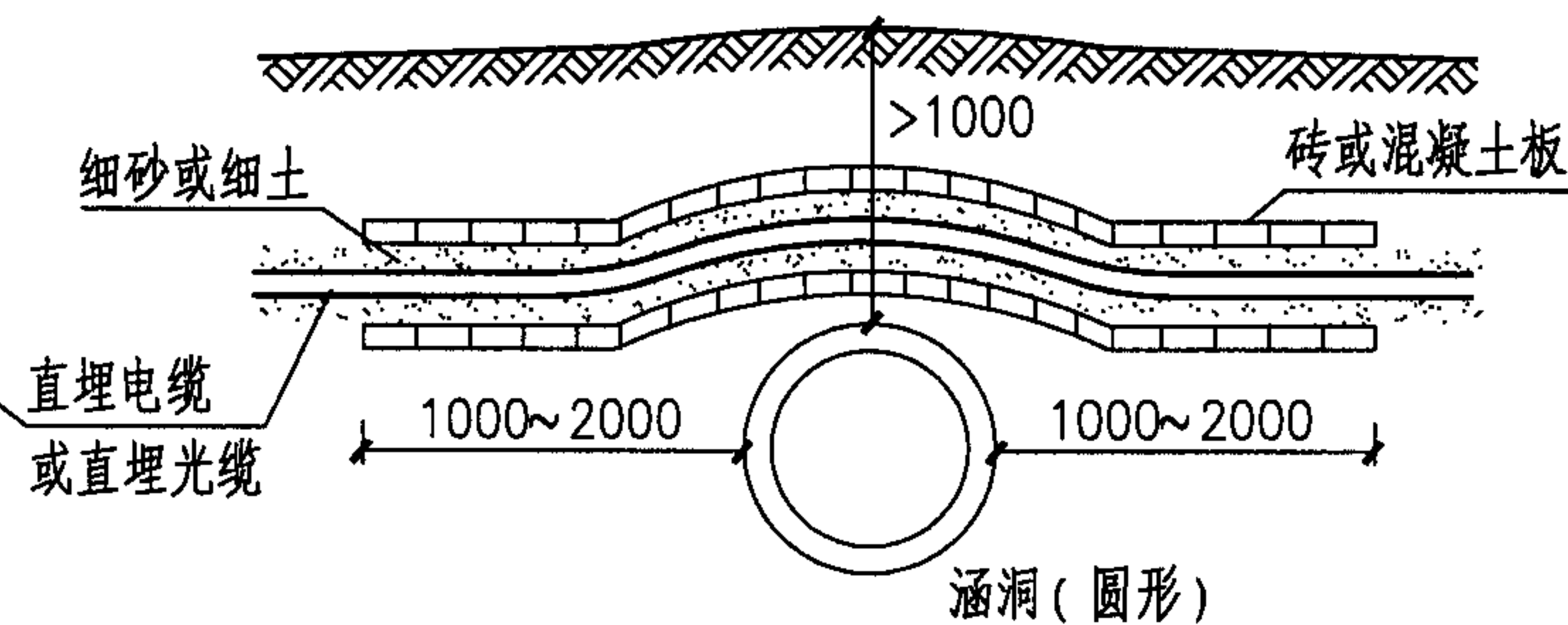
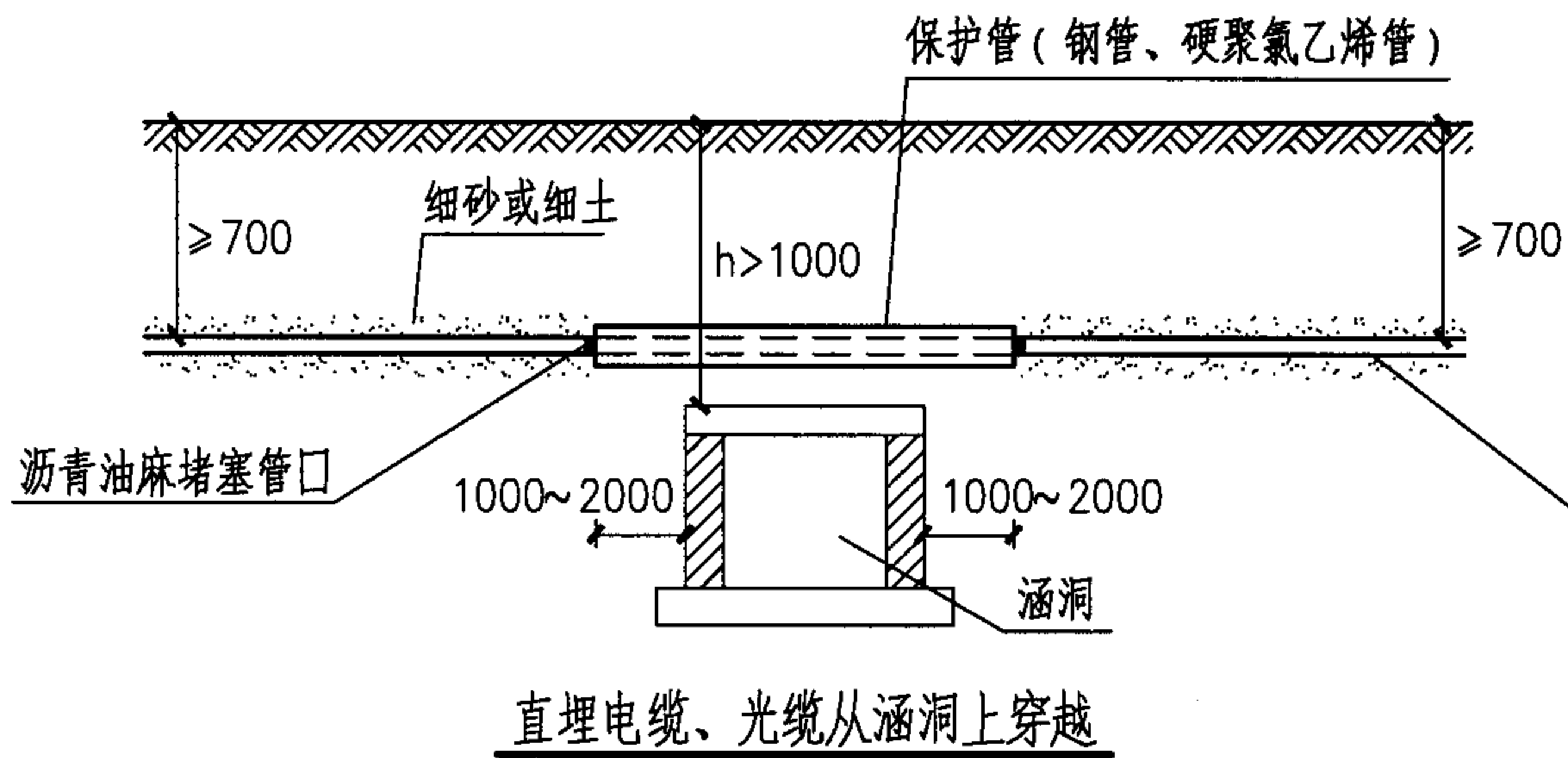
直埋电缆、光缆与其他管道交叉图(一)



直埋电缆、光缆与其他管道交叉图(二)

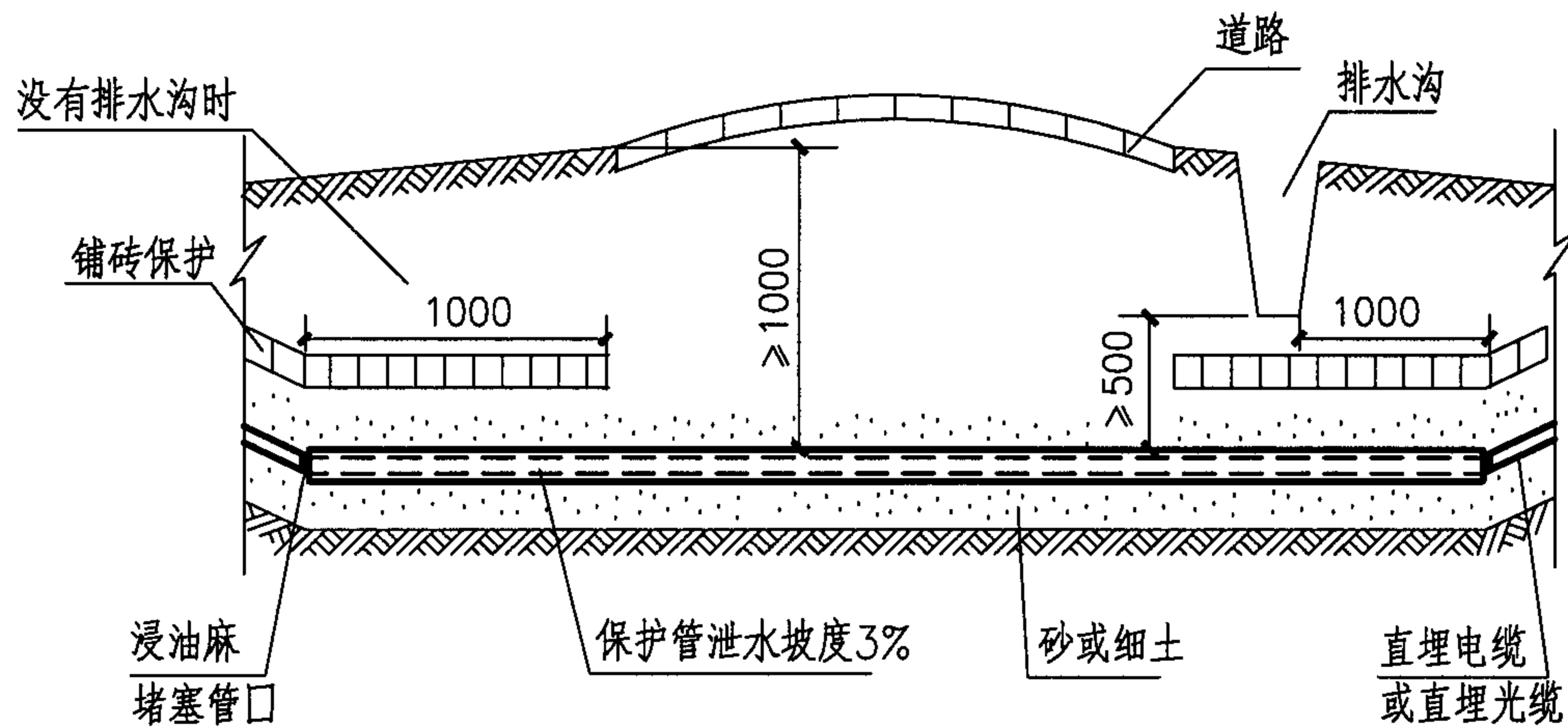
注： 电缆、光缆与其他管道的间距H见第5页中数据。

| | | | | | | | | |
|--------------------|-----|-----|----|-----|-----|----|-----|----------|
| 直埋电缆、光缆与其他管道交叉敷设方式 | | | | | | | 图集号 | 05X101-2 |
| 审核 | 张玉林 | 张玉林 | 校对 | 王素英 | 王素英 | 设计 | 朱立彤 | 朱立彤 |
| | | | | | | | 页 | 15 |

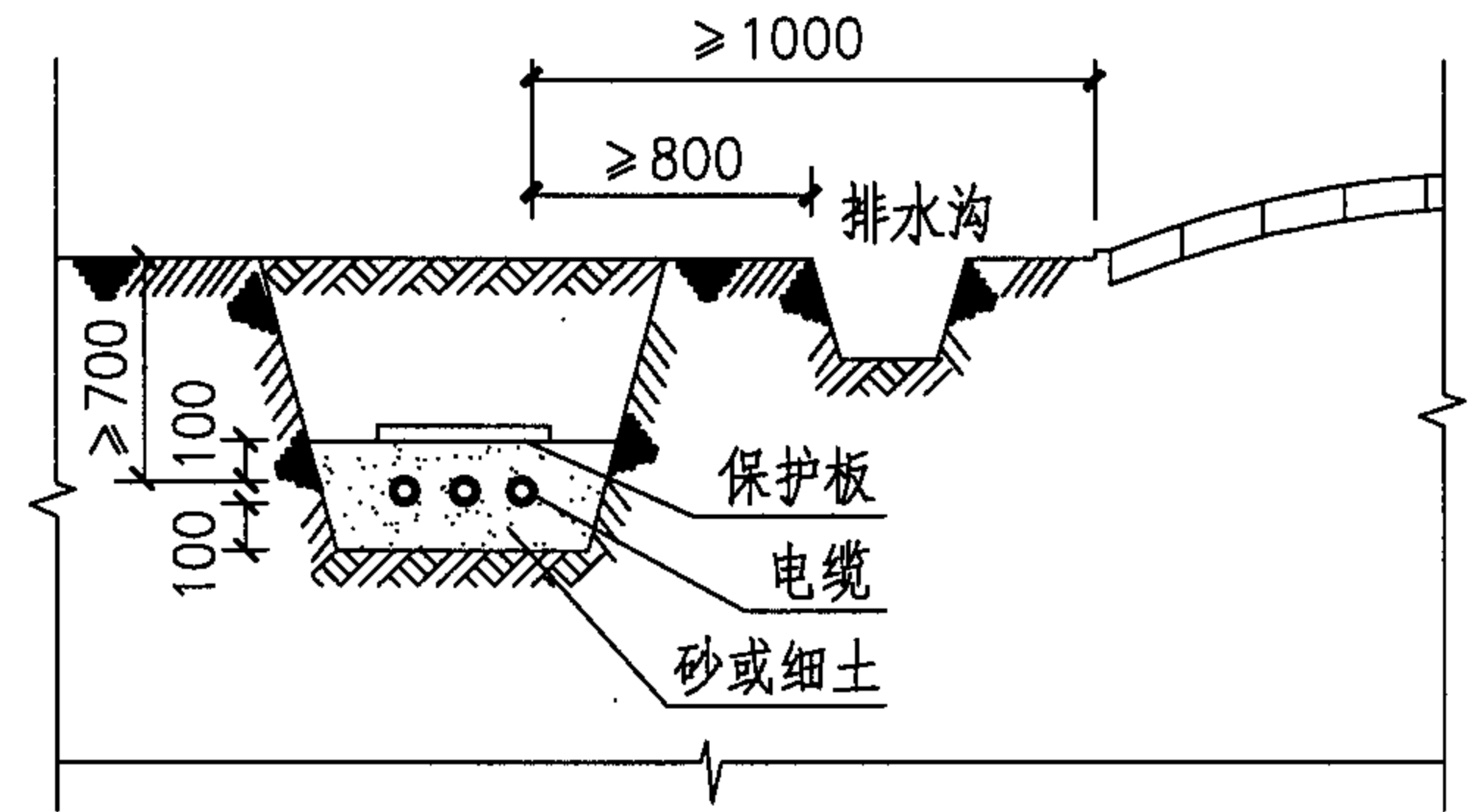


直埋电缆、光缆从涵洞上穿越(用保护管的保护方式)

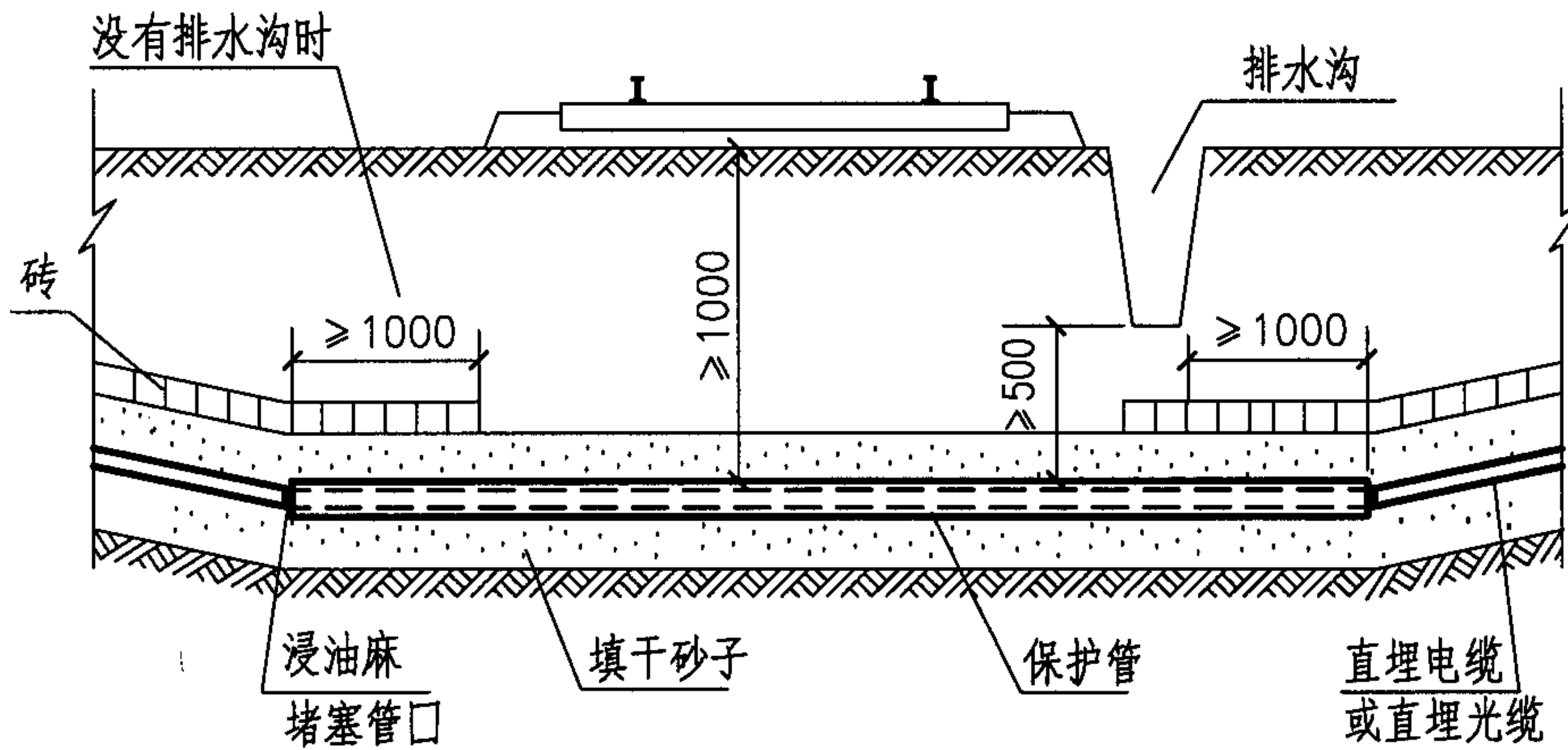
| | | | | | | | | |
|------------------|-----|-----|----|-----|-----|----|-----|----------|
| 直埋电缆、光缆与涵洞的交叉与防护 | | | | | | | 图集号 | 05X101-2 |
| 审核 | 张玉林 | 张玉林 | 校对 | 王素英 | 王素英 | 设计 | 朱立彤 | 朱立彤 |
| | | | | | | | 页 | 16 |



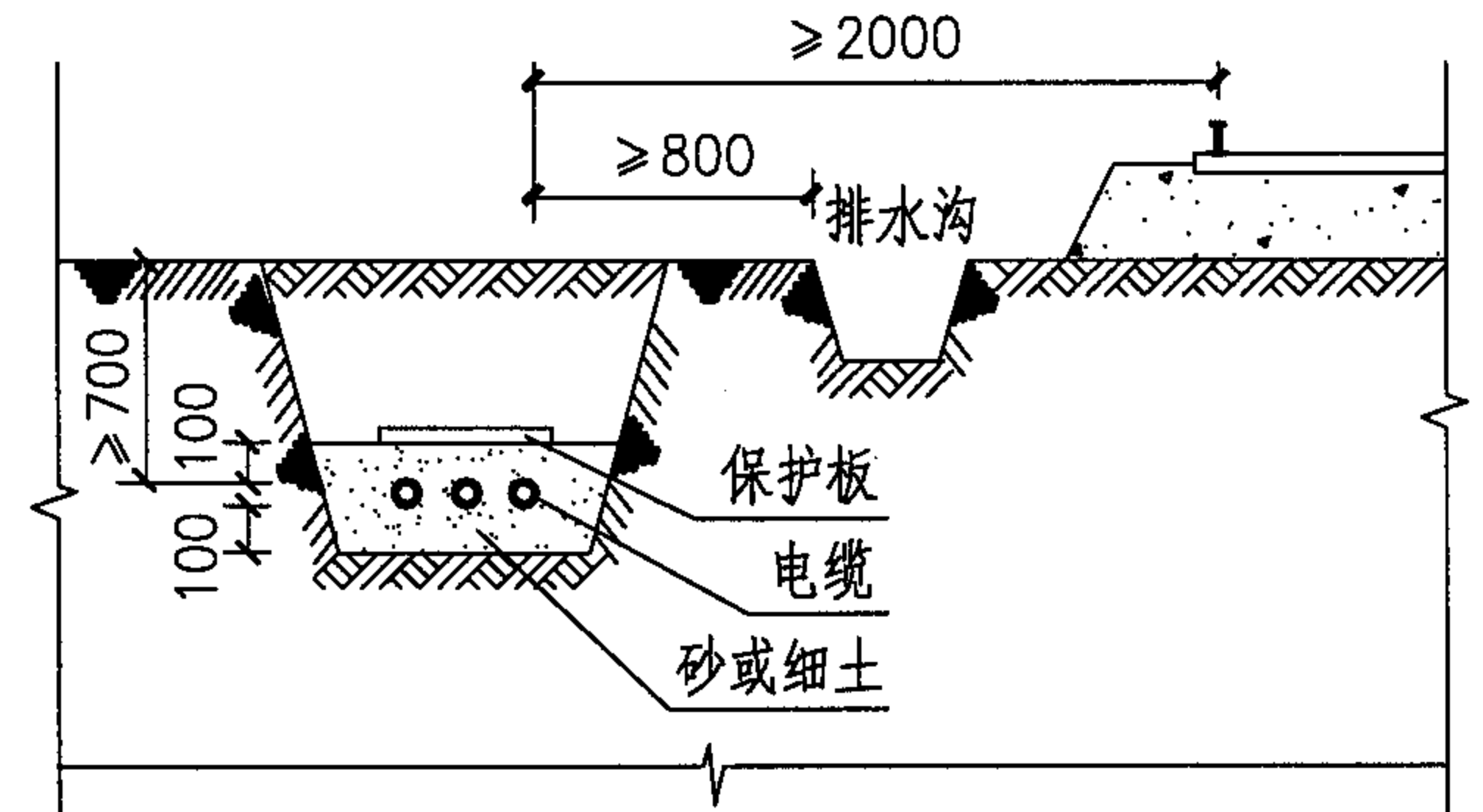
直埋电缆、光缆与道路交叉



直埋电缆、光缆与道路平行

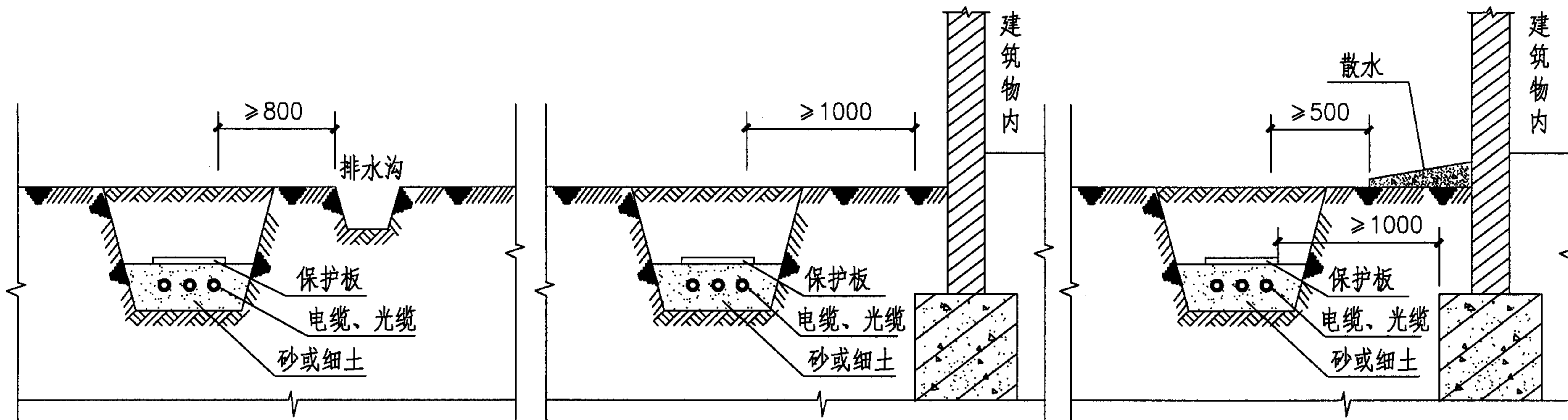


直埋电缆、光缆与铁路交叉



直埋电缆、光缆与铁路平行

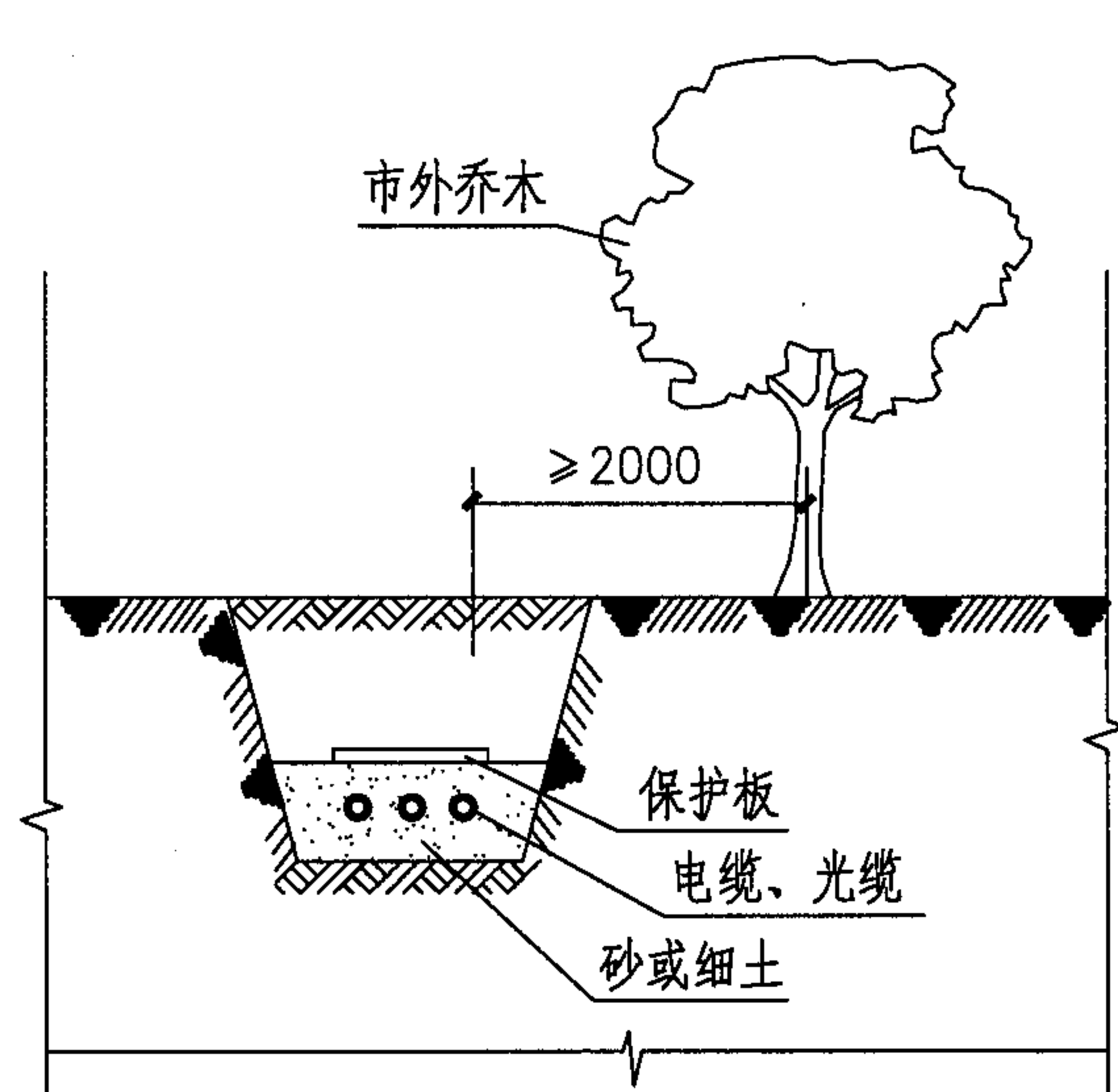
| | | | | | | | | |
|------------------------|-----|-----|----|-----|-----|----|-----|----------|
| 直埋电缆、光缆与道路、铁路的平行或交叉与防护 | | | | | | | 图集号 | 05X101-2 |
| 审核 | 张玉林 | 张玉林 | 校对 | 王素英 | 王素英 | 设计 | 朱立彤 | 朱立彤 |
| | | | | | | | 页 | 17 |



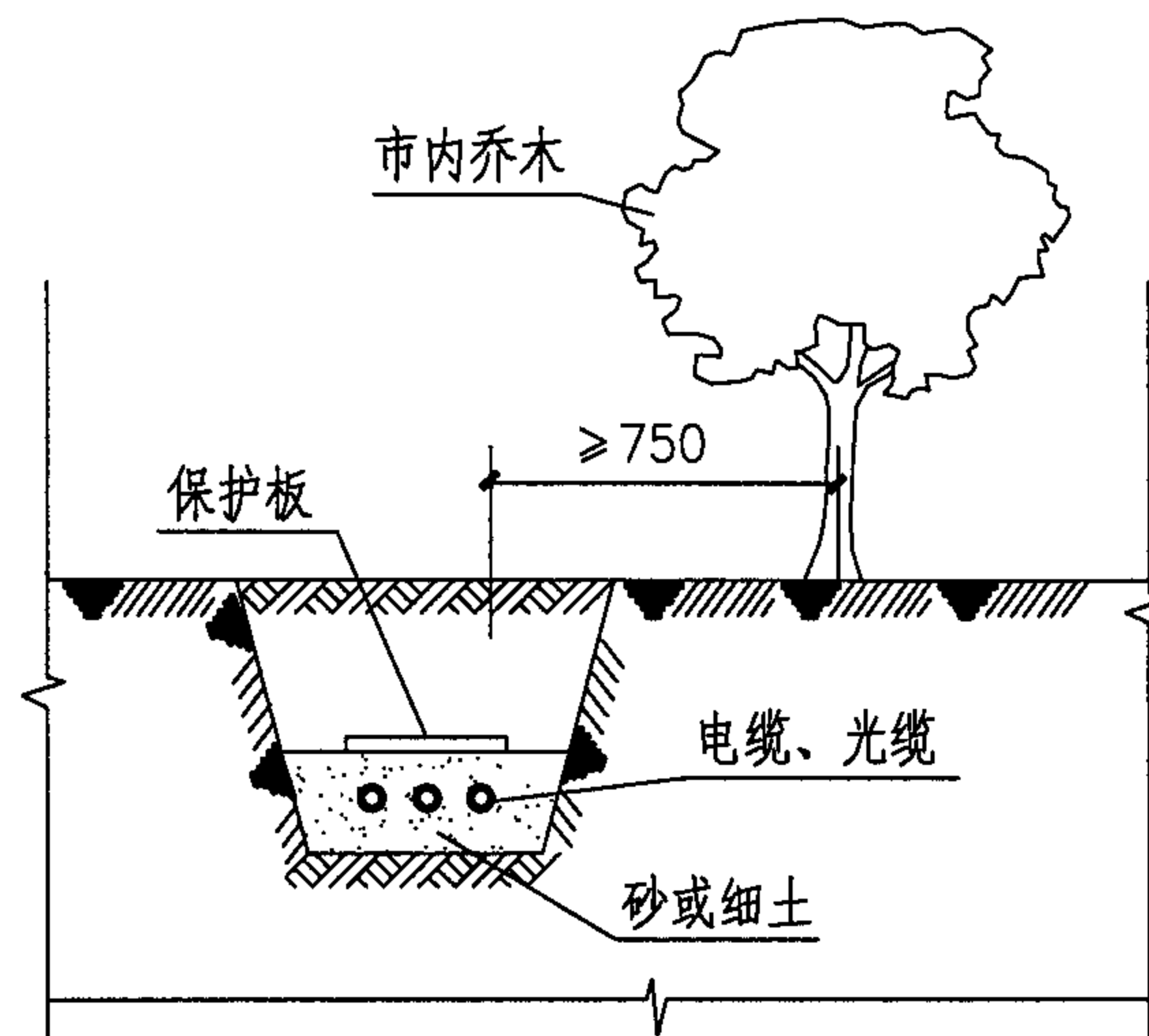
电缆、光缆与排水沟平行敷设

电缆、光缆与建筑物基础平行敷设

电缆、光缆与建筑物散水平行敷设



电缆、光缆与树木平行敷设(一)



电缆、光缆与树木平行敷设(二)

直埋电缆、光缆与室外地下设施平行敷设示意图

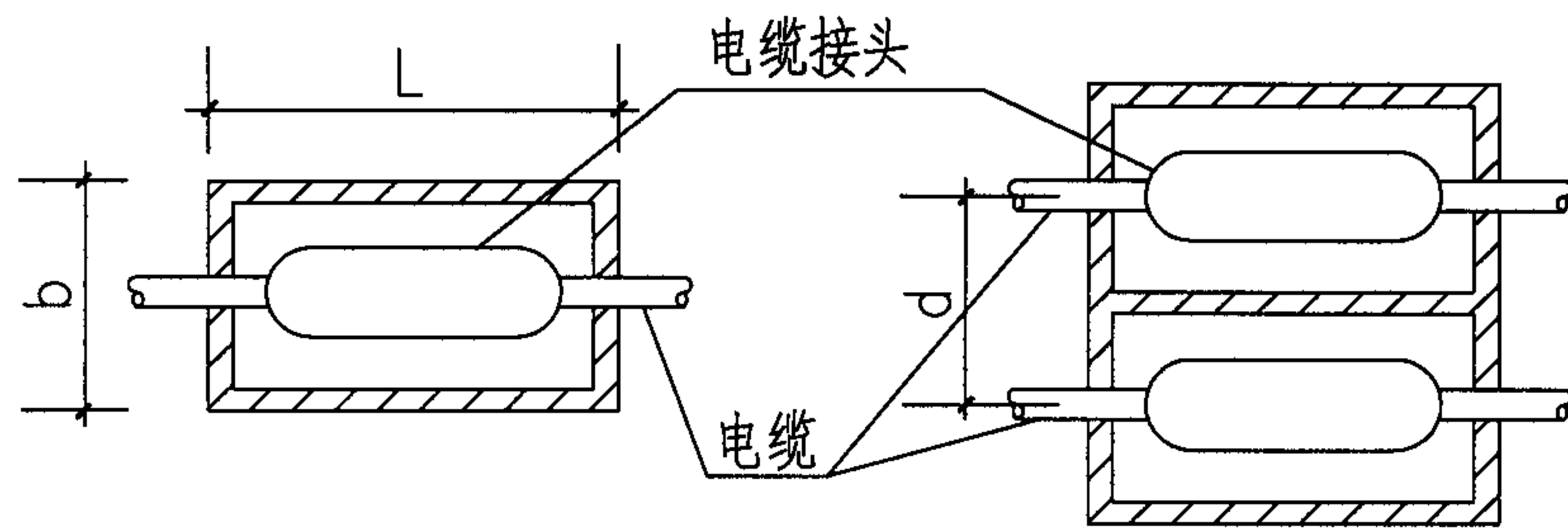
图集号

05X101-2

审核 张玉林 张玉林 校对 王素英 王素英 设计 朱立彤 朱立彤

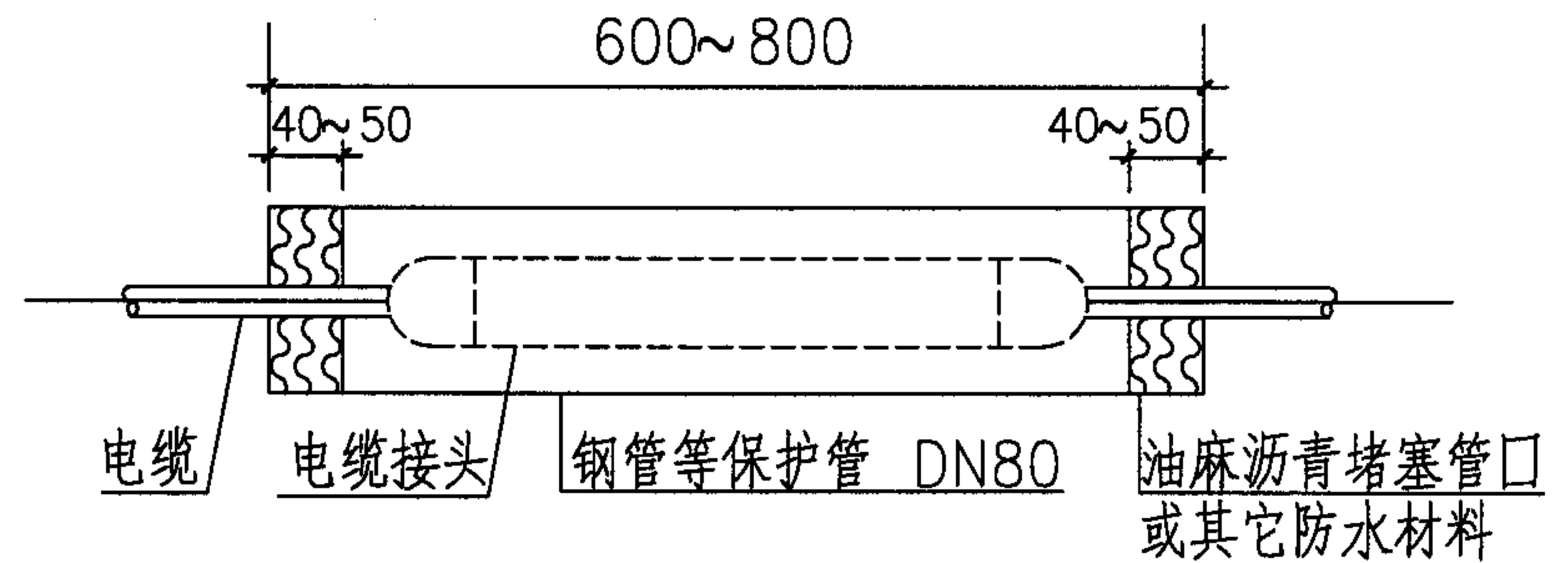
页

18

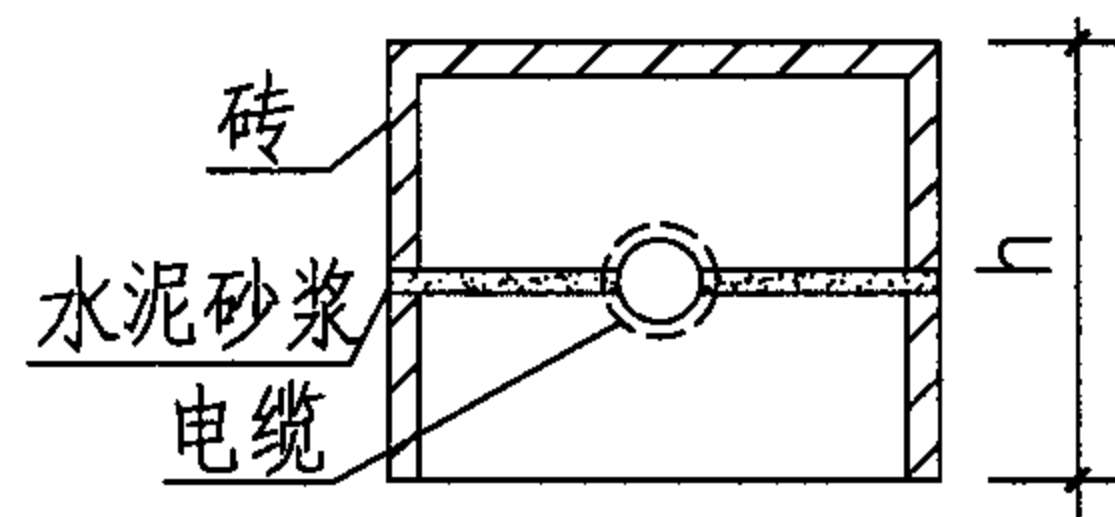


单个电缆接头型

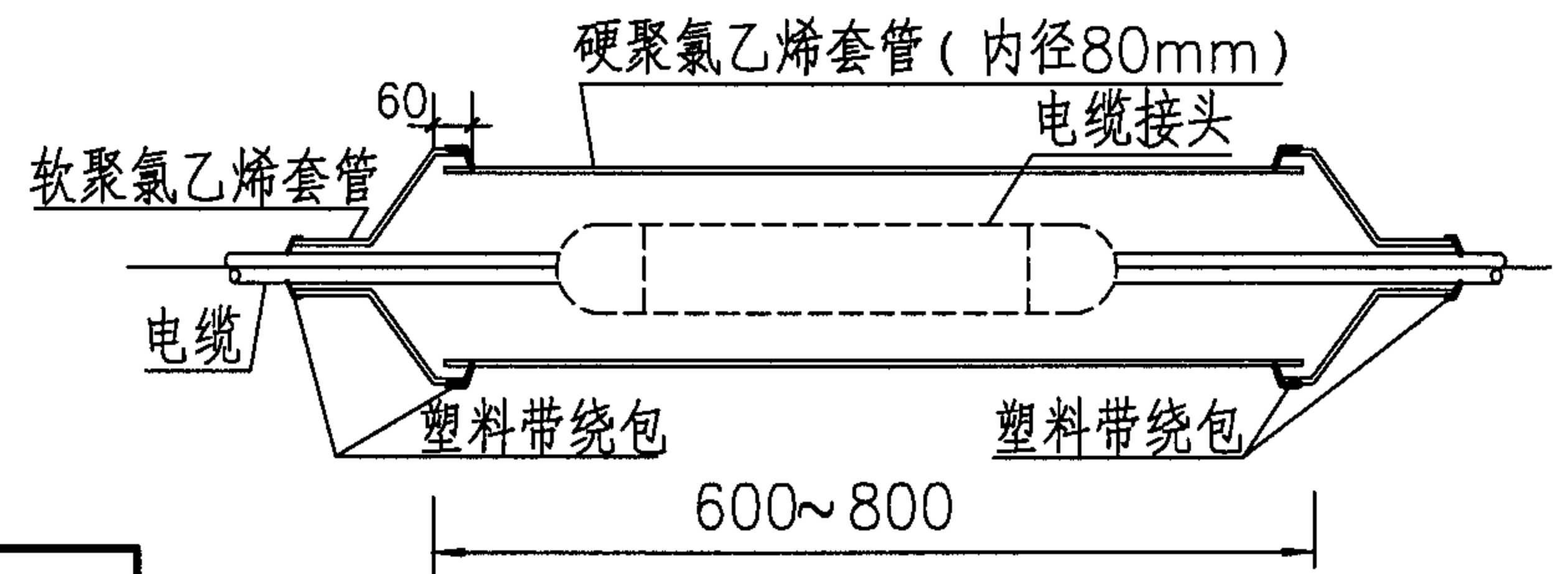
双个电缆接头型



钢管保护方法



砖砌接头槽保护方法

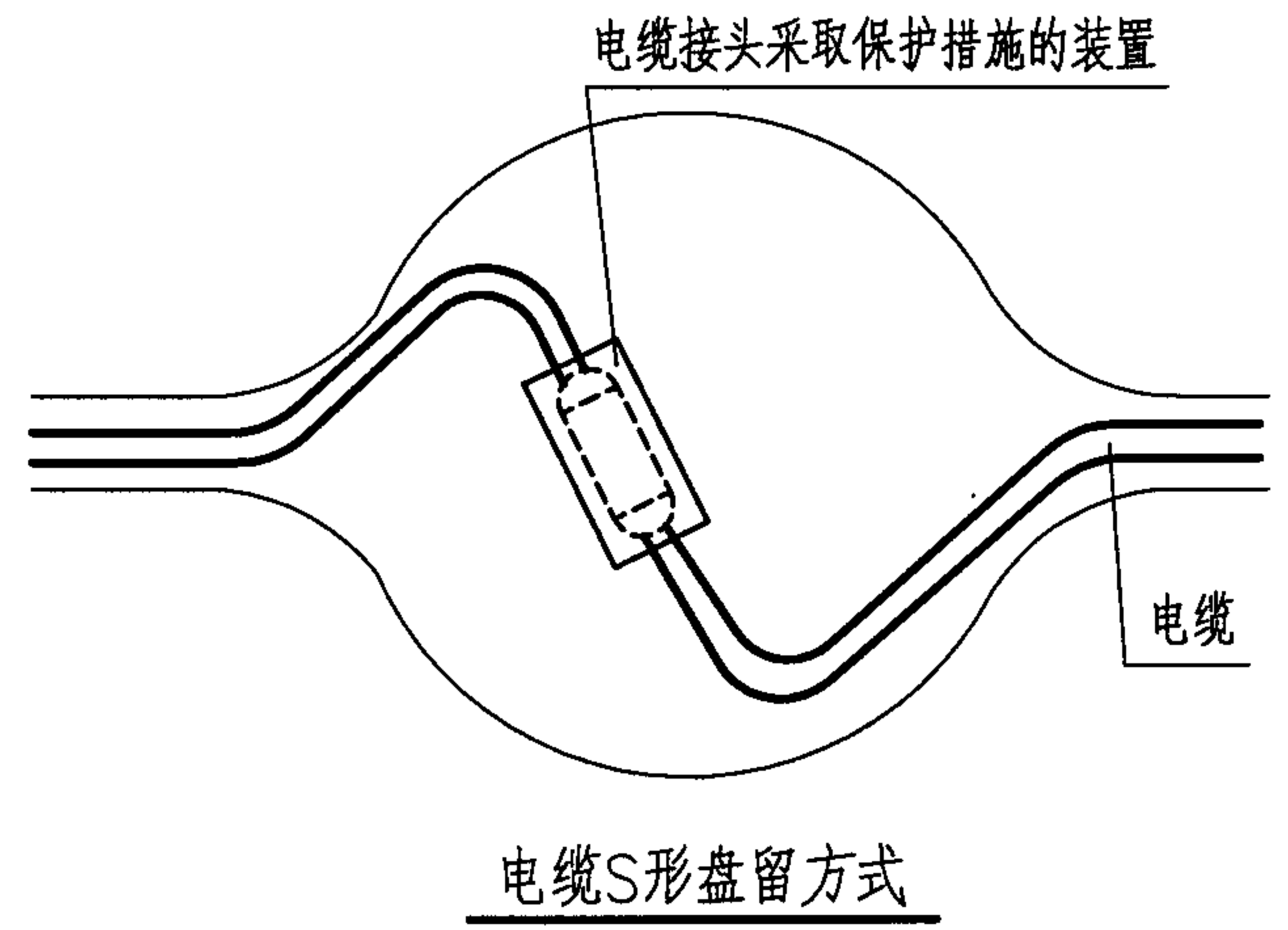
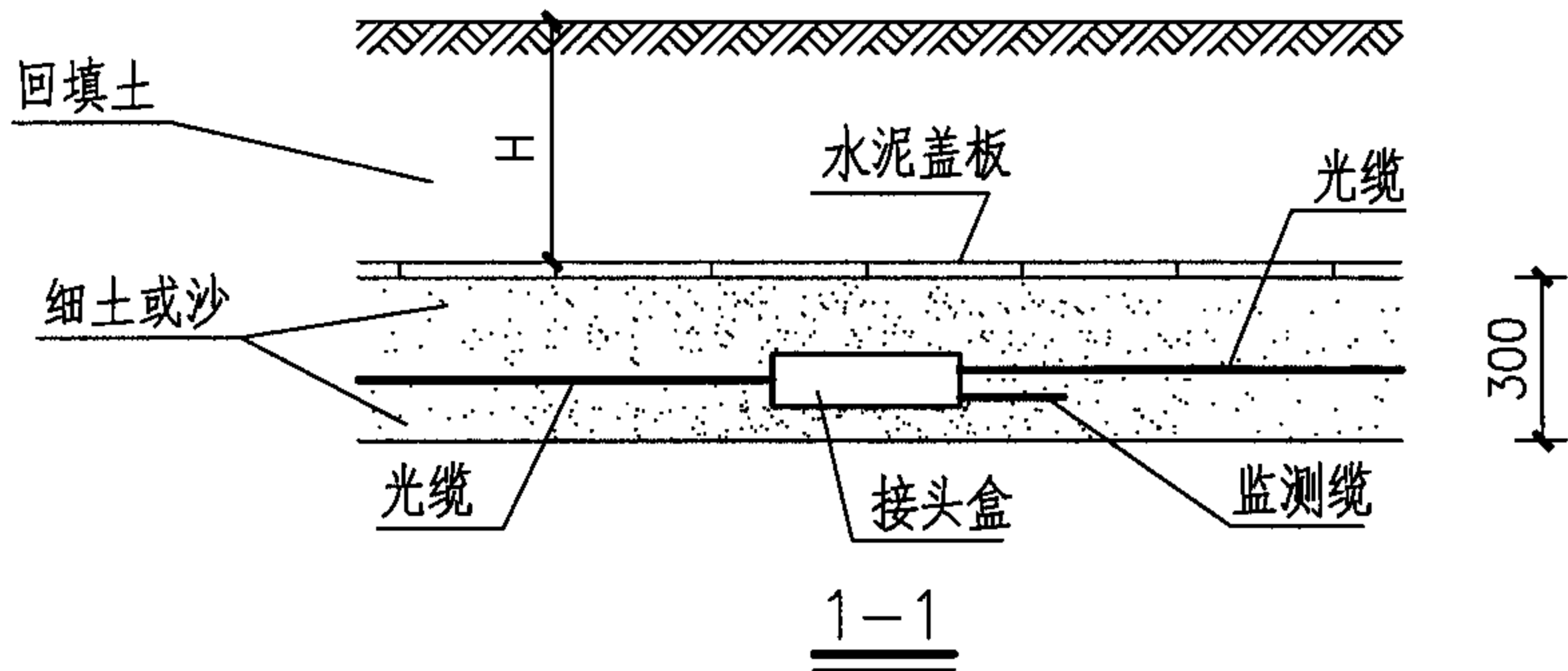
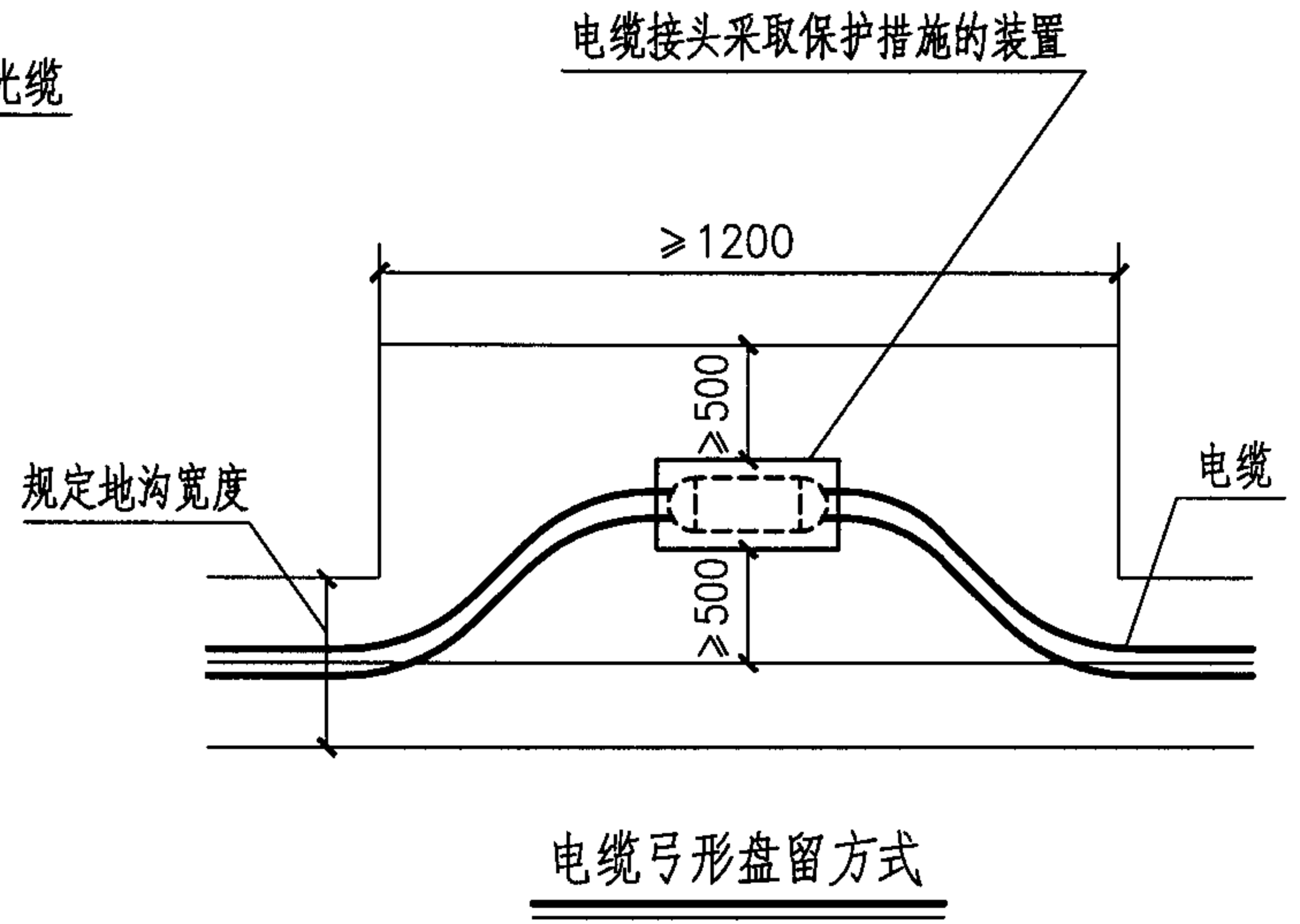
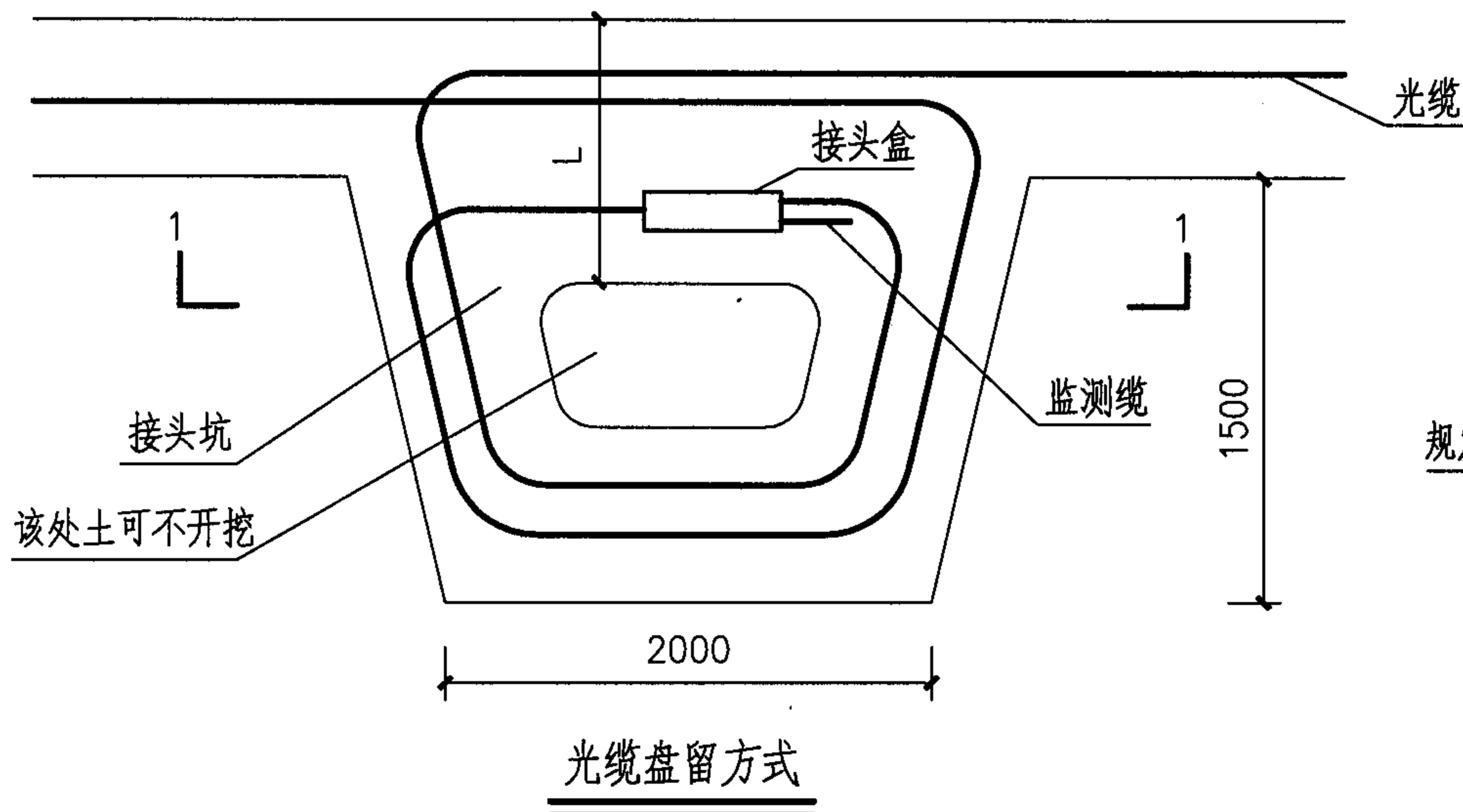


硬聚氯乙烯管保护方法

砖砌接头槽保护方法的规格尺寸和需用砖数

| 接头数量 | 各部分尺寸(毫米) | | | | 备注 |
|-------|-----------|-------|-------|---------|------------------------------|
| | 高度(h) | 长度(L) | 宽度(b) | 电缆间距(d) | |
| 单个接头型 | 240 | 480 | 240 | — | 用砖和水泥砂浆砌成槽后,底部垫砂内填注沥青槽上用砖盖复。 |
| 双个接头型 | 240 | 480 | 480 | 240 | |

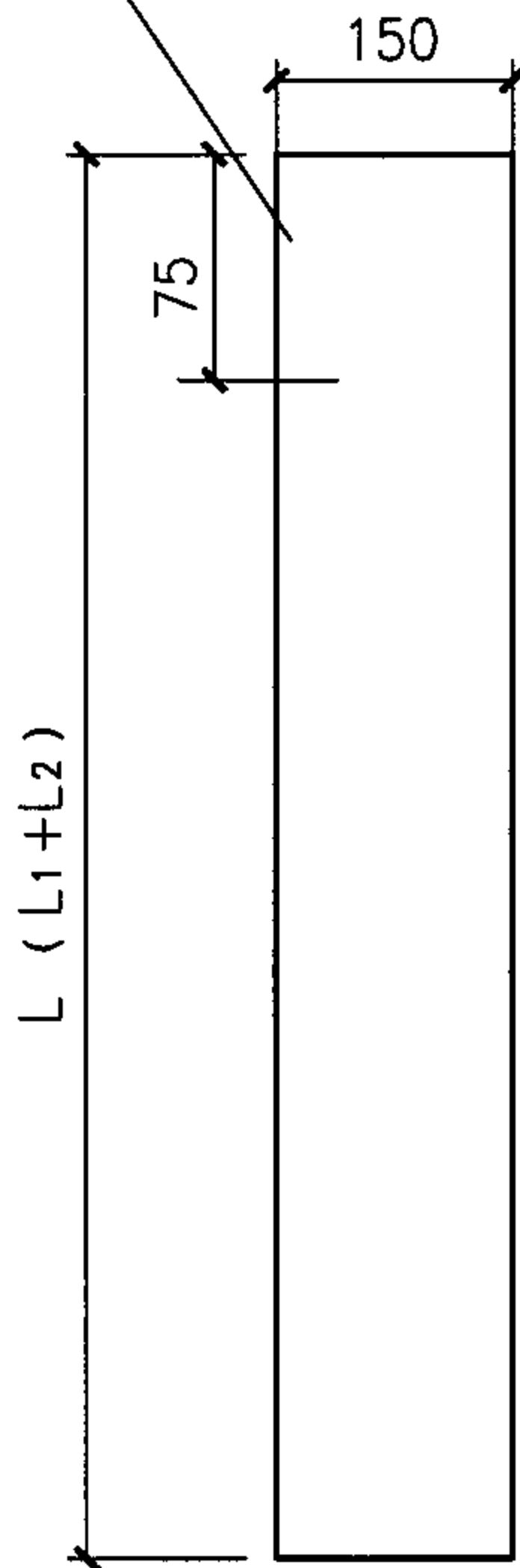
注: 塑料带绕包处均需用聚氯乙烯胶合剂涂刷密封。



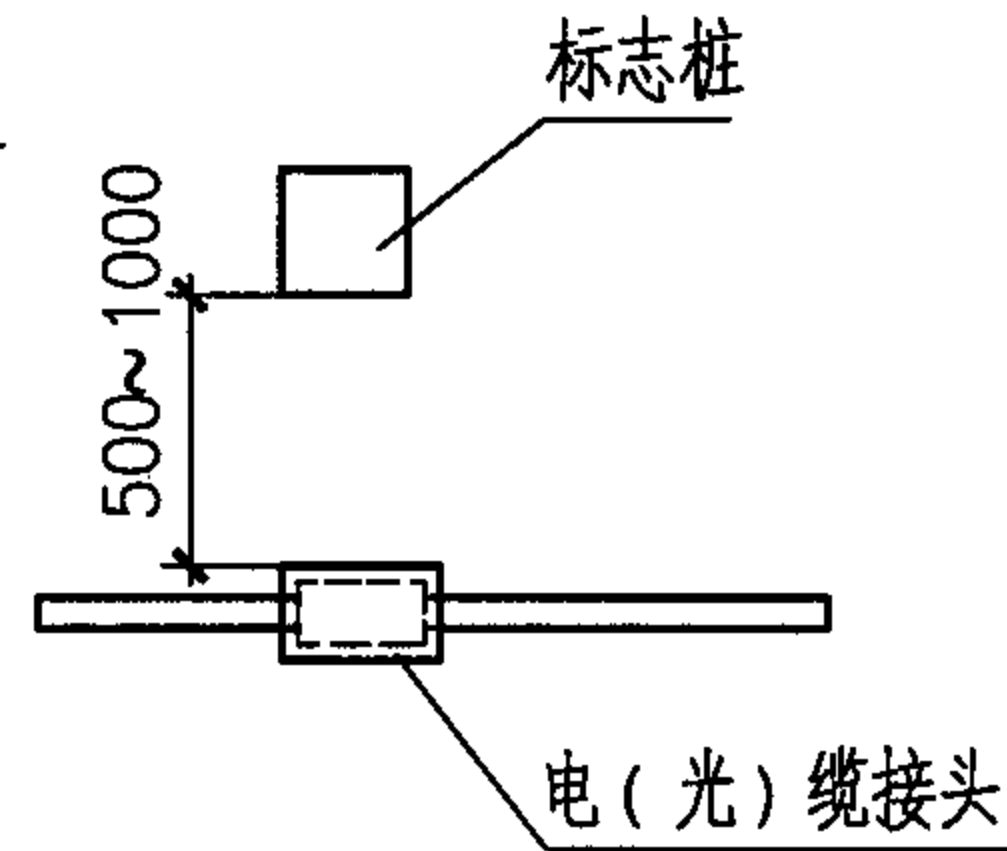
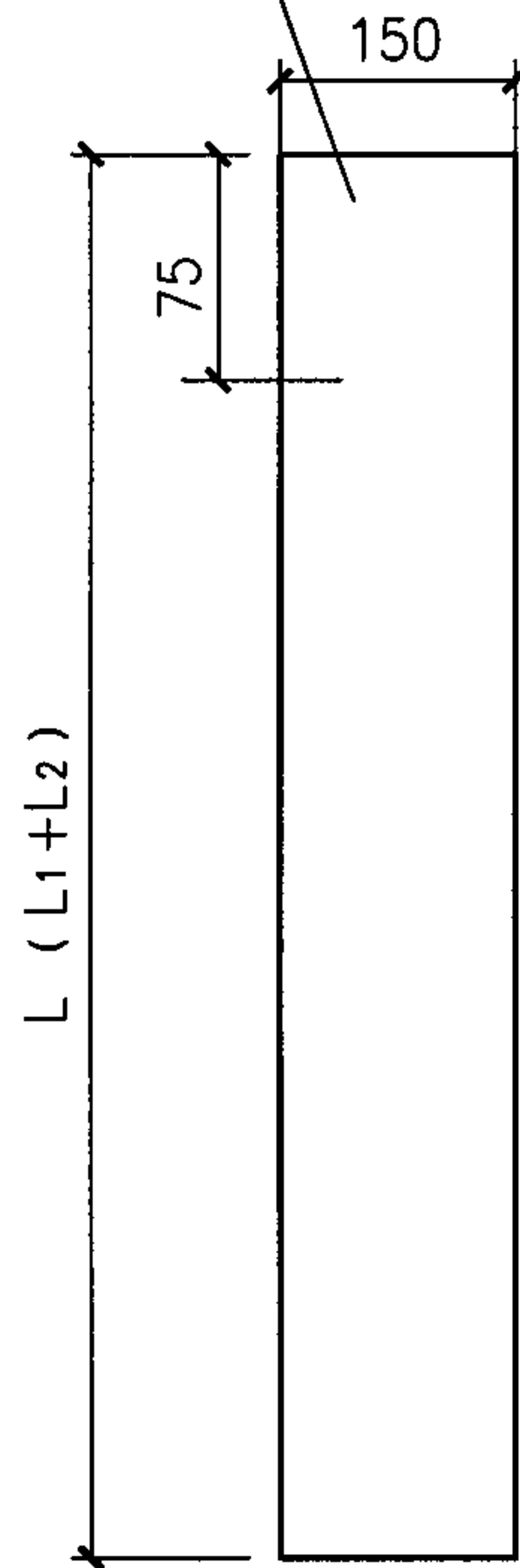
- 注：1. 接头坑深度同光缆埋深要求，接头坑大小应符合尺寸规定。
 2. 接头上方盖水泥盖板；回填细土或砂厚度不少于300mm；接头坑底部如为石质、砂砾土或硬冻土时，应先填补100mm细土或砂土，然后再放置接头。
 3. 监测缆的引接按工程设计要求进行。
 4. H、L根据工程设计要求确定。

| | | | | | | | | |
|-------------------------|-----|-----|----|-----|-----|----|-----|----------|
| 直埋电缆、光缆接头坑和接头布置图 | | | | | | | 图集号 | 05X101-2 |
| 审核 | 张玉林 | 张玉林 | 校对 | 王素英 | 王素英 | 设计 | 朱立彤 | 朱立彤 |
| | | | | | | | 页 | 20 |

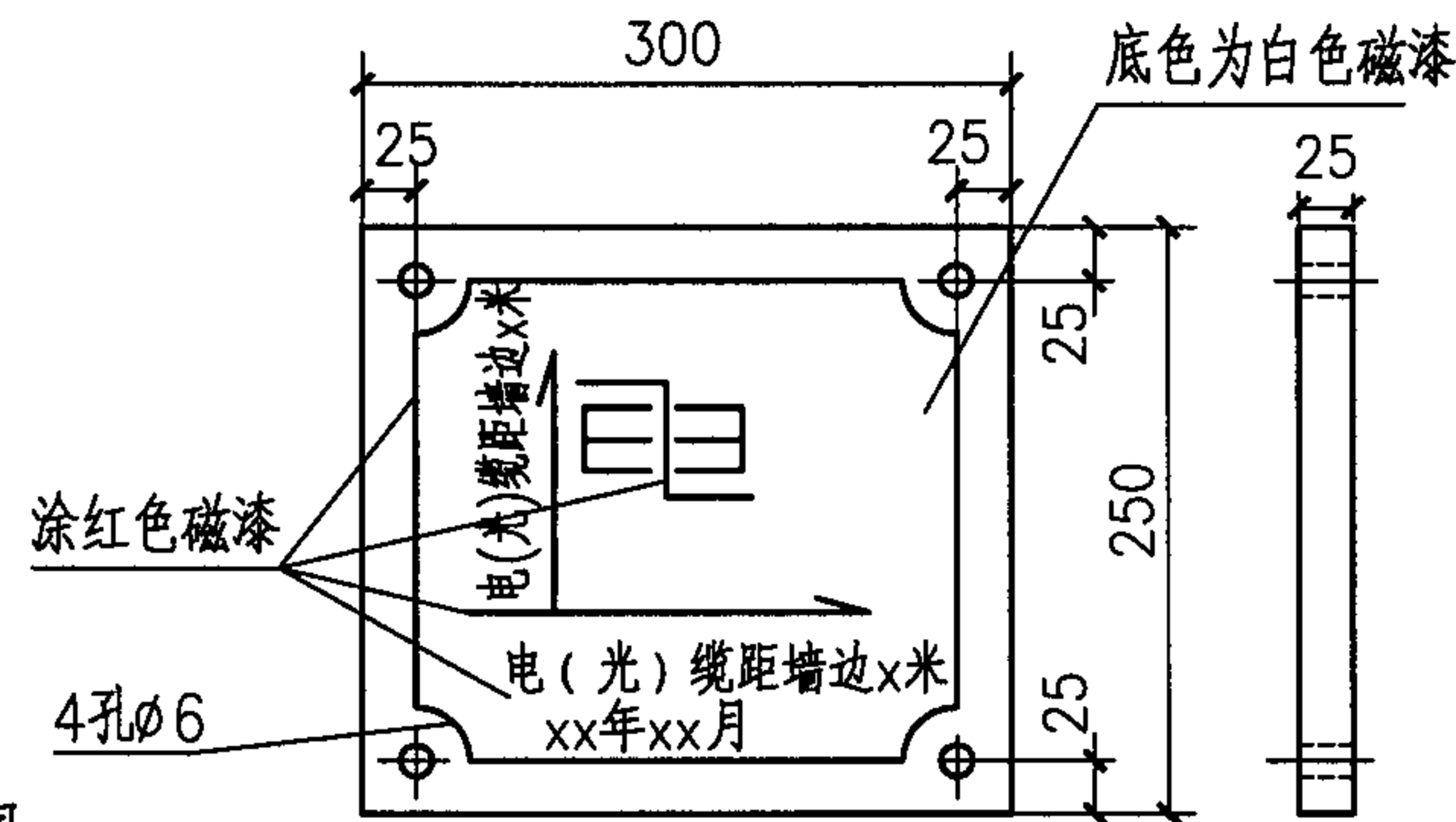
在面向站侧，注明累计距离
(至站内成端接口，单位km)



自站侧始端顺编标志号，用
红漆写在面向电(光)缆侧



电(光)缆标志桩埋设位置示意图



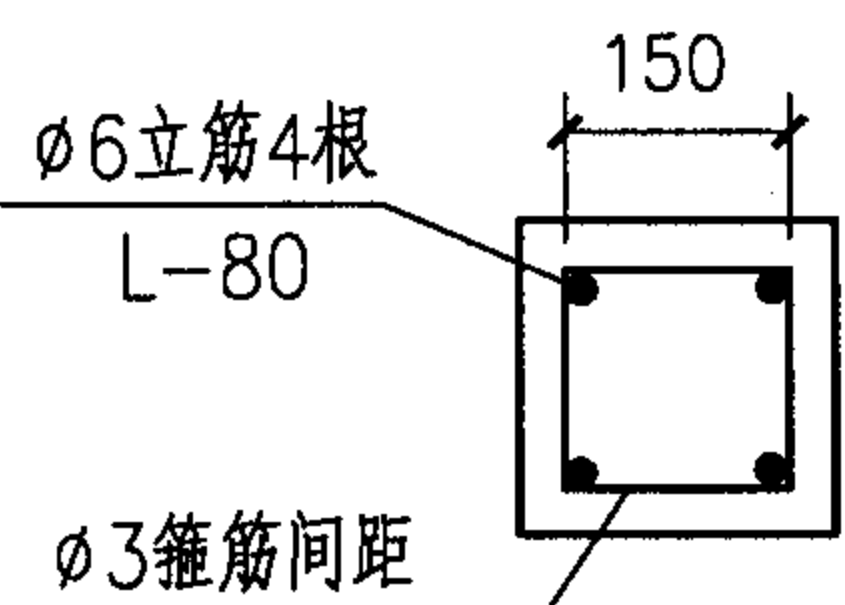
木牌(亦可用铁板厚2.0)标志

标志桩种类及埋深表

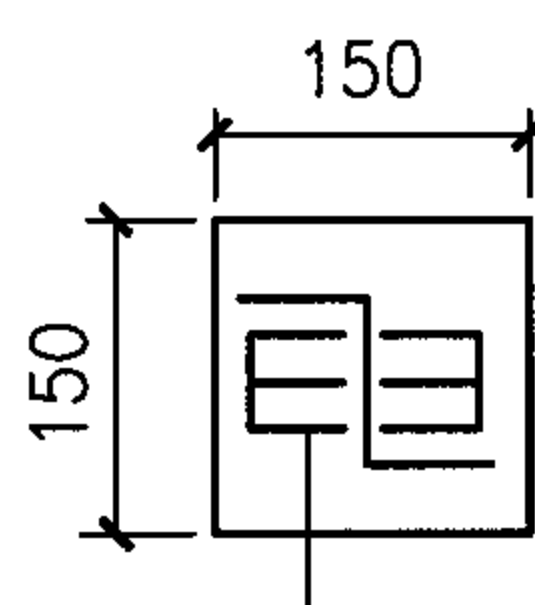
| 标桩种类(mm) | 使用场所 | L ₂ 埋深(m) | L ₁ 露出地面(m) |
|-------------------|-------------|----------------------|------------------------|
| 长标桩(1500x150x150) | 土质松软或在斜坡的地方 | 1 | 0.5 |
| 短标桩(1000x120x120) | 一般地方 | 0.6 | 0.4 |

注：为了便于维护和查找直埋电(光)缆的位置，在电(光)缆路由中的下列地点应设置电(光)缆标志：

1. 电(光)缆接头点、转弯点及分歧点；
2. 预留电(光)缆的地点；
3. 装有监测装置的地点；
4. 直线段超过500m时，每隔200~300m处；
5. 电(光)缆与其它地下管线交叉处或附近情况复杂有可能挖掘的场所；
6. 电(光)缆穿越铁路、道路、桥梁、河流以及其他障碍物的两侧。



钢筋桩配筋示意图

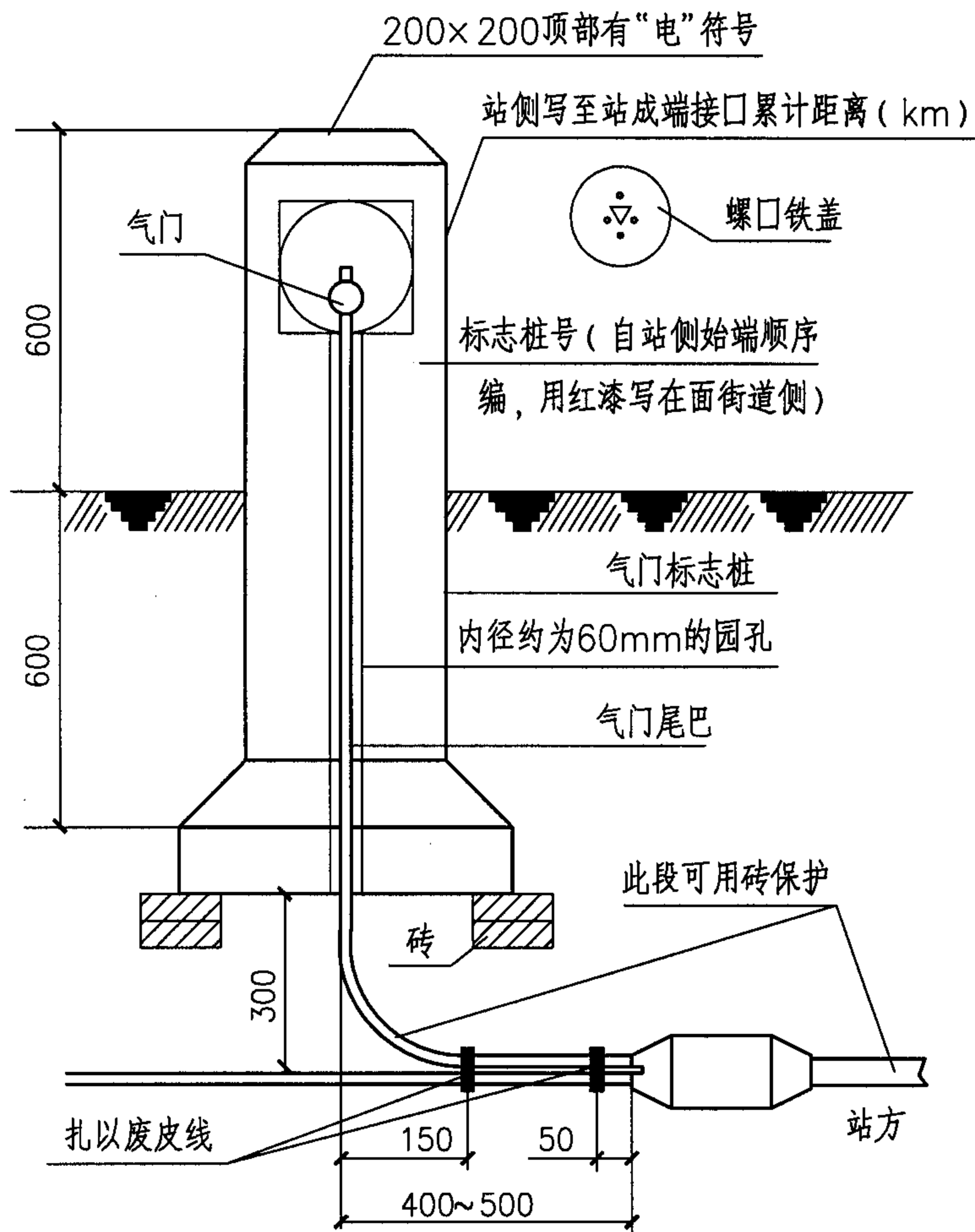


凹痕涂红色磁漆

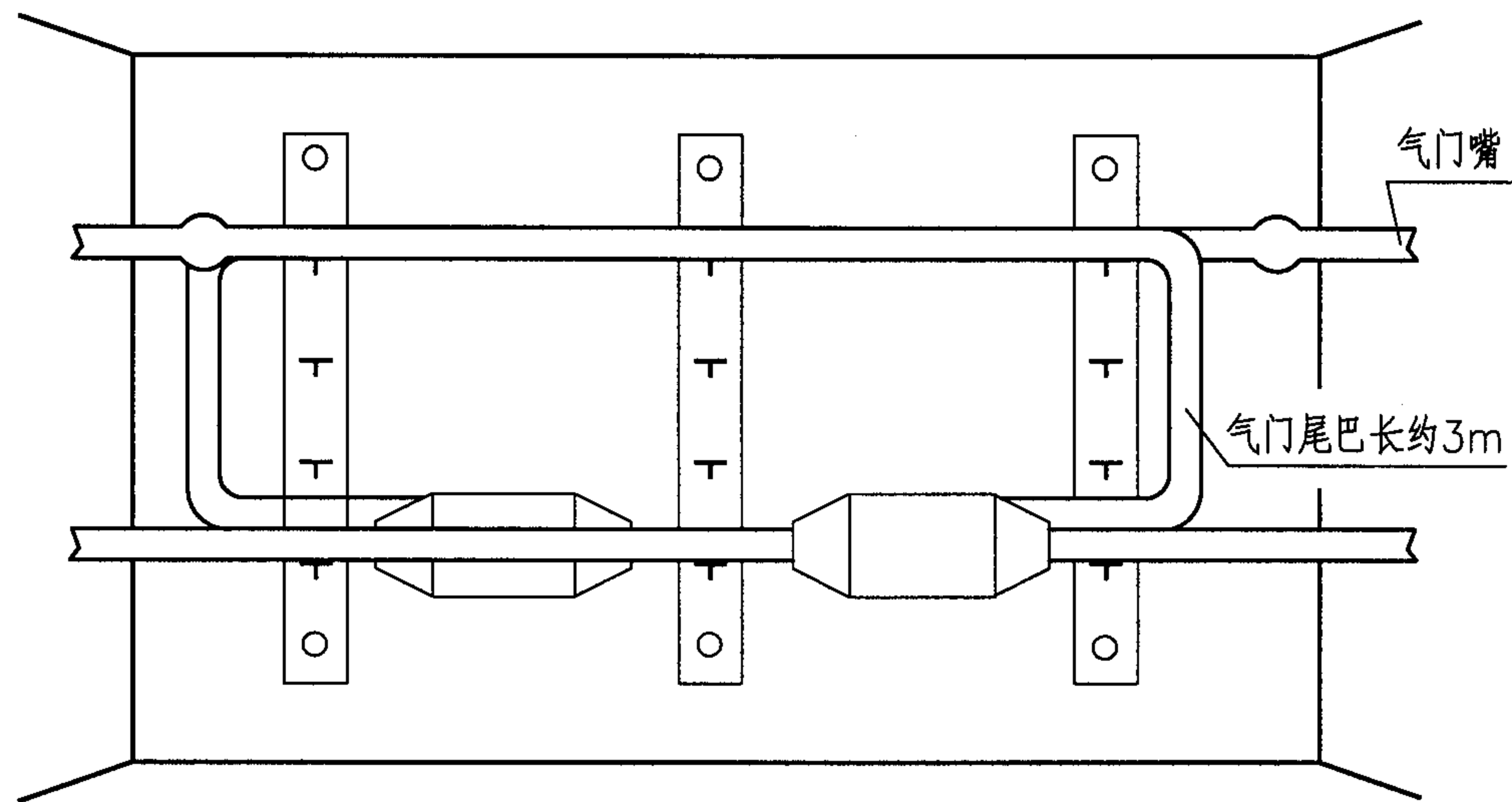
标志桩

直埋电缆、光缆的标志

图集号 05X101-2



直埋电缆气门装设



人孔内电缆气门装设

注：气门标志桩的结构由工程设计定。

| | | | | | | | | |
|----------------|-----|-----|----|-----|-----|----|-----|----------|
| 直埋电缆和人孔内电缆气门装设 | | | | | | | 图集号 | 05X101-2 |
| 审核 | 张玉林 | 张玉林 | 校对 | 王素英 | 王素英 | 设计 | 朱立彤 | 朱立彤 |
| | | | | | | | 页 | 22 |

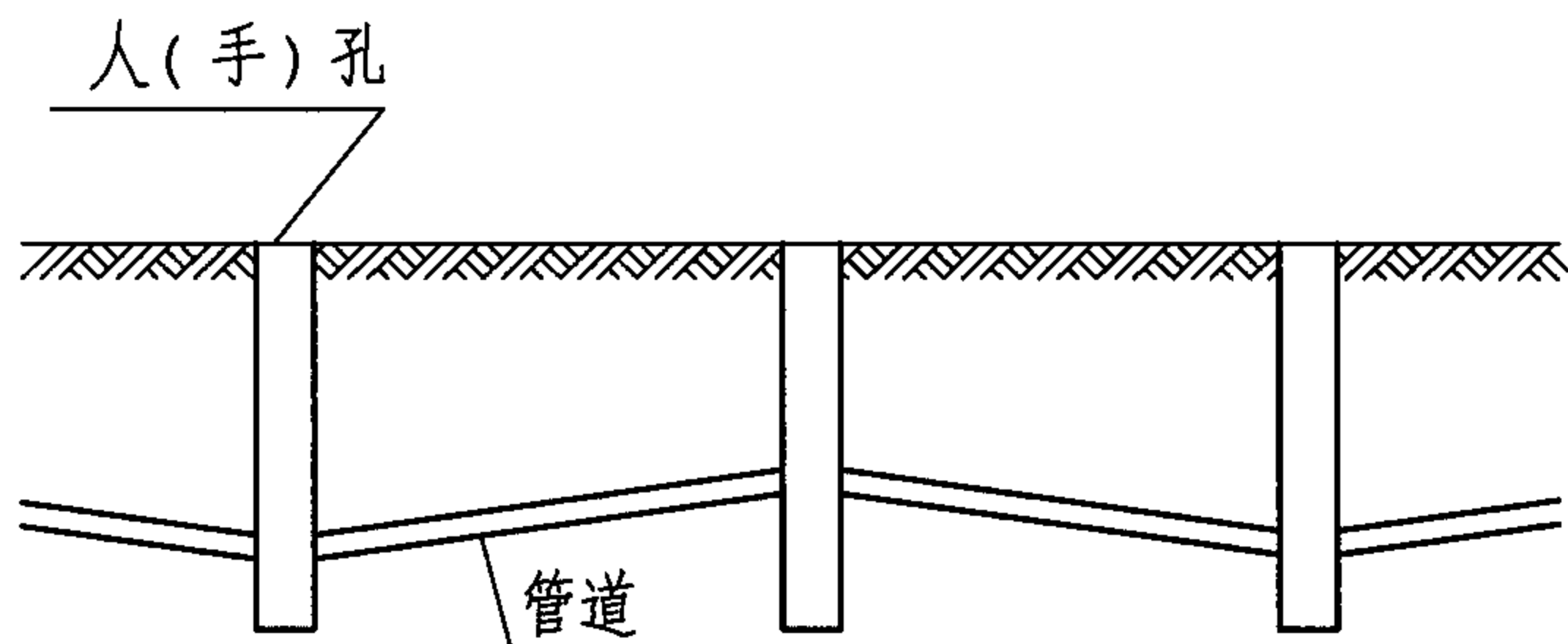
1.管道敷设应有一定的倾斜度，以利渗入管道内的地下水流向人孔。管道坡度可为3‰~4‰，不得小于2.5‰。如街道本身有坡度，可利用地势获得坡度。

2.管道段长应按人(手)孔位置而定，在直线路由上，水泥管块管道的段长宜为120~130m，最大不超过150m，塑料管道可适当增长。

3.管道坡度的建筑方法

(1) 一字坡方法

相邻人(手)孔间的管道按一定坡度成直线敷设，适用管道段长度较短及地下障碍物较少的场所。

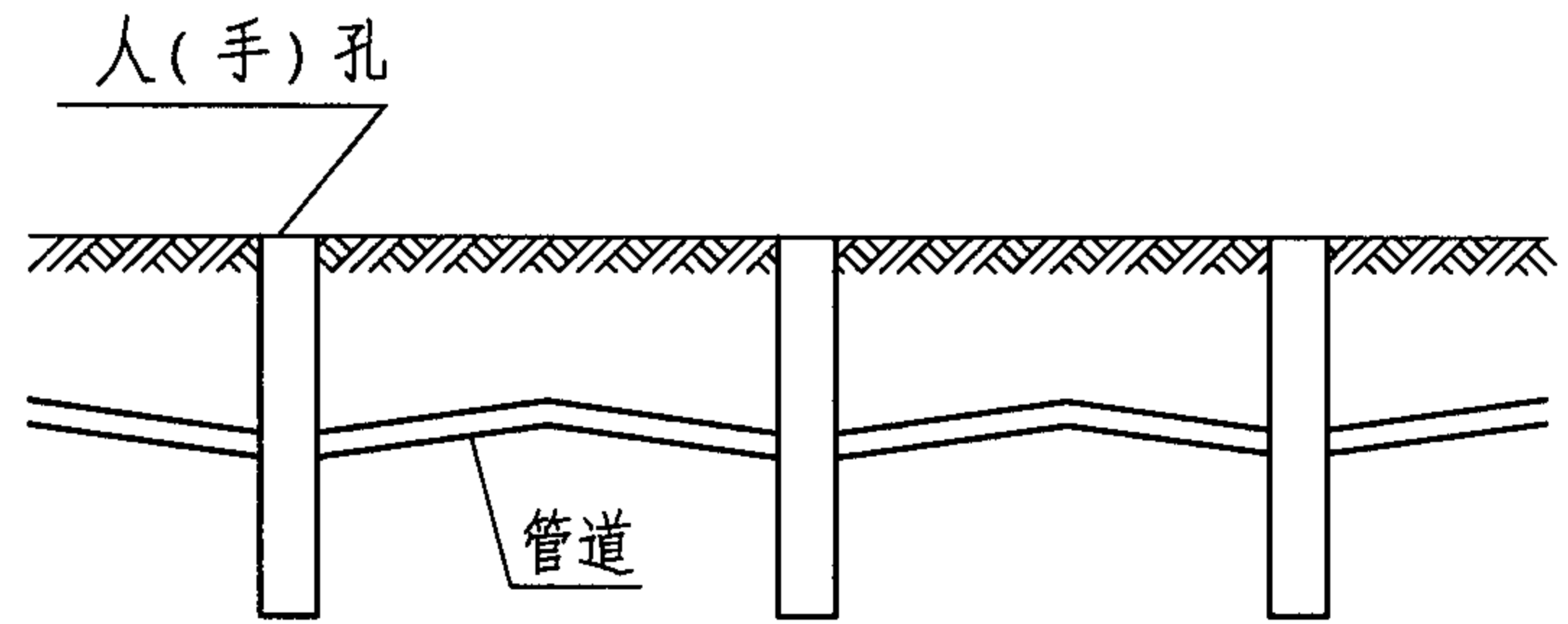


一字坡方法示意图

(2) 人字坡方法

以相邻人(手)孔间管道的适当地点作为顶点，按一定的坡度向两边人(手)孔敷设，适用管道段长较长度及地下

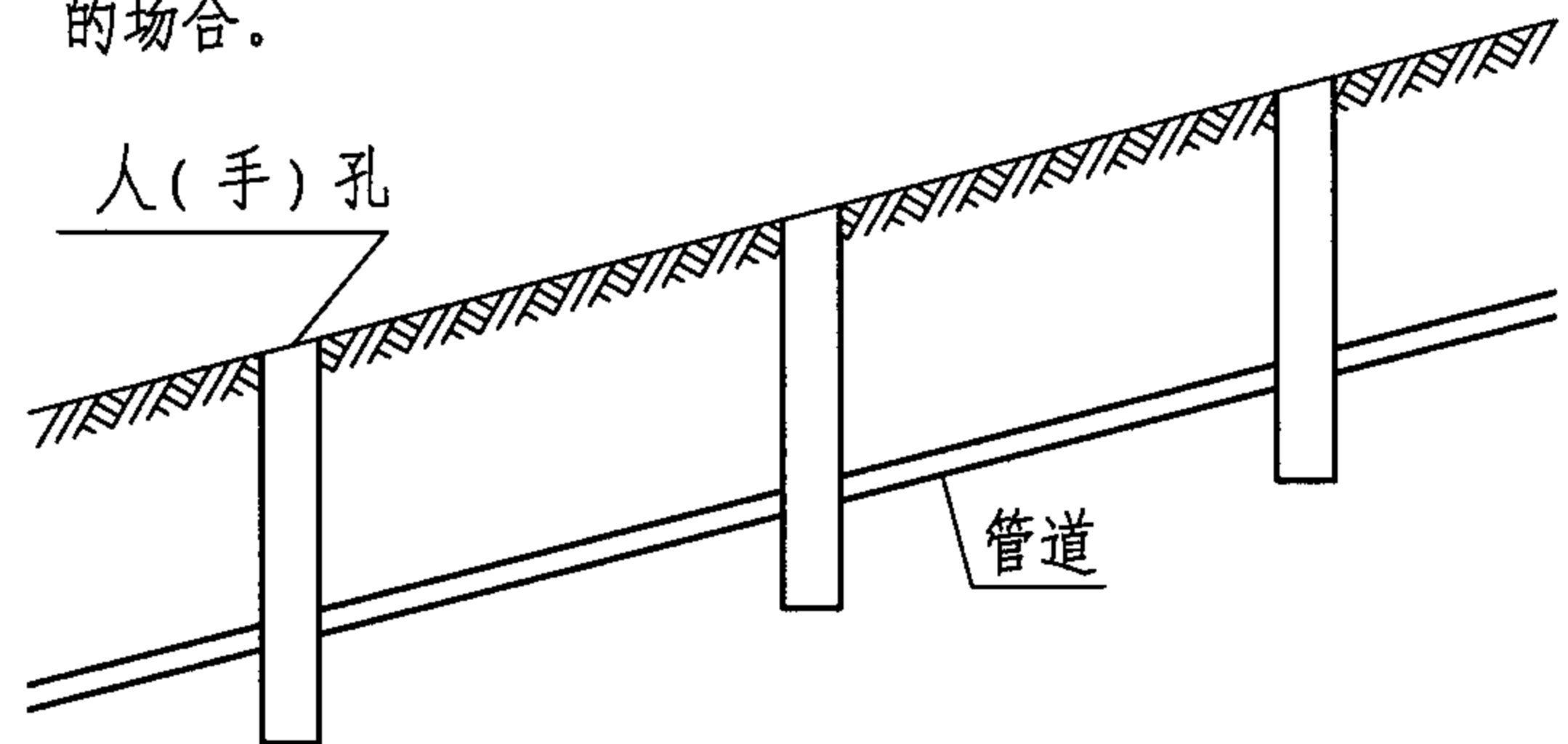
障碍物较多或躲避困难，或为了避免管道进入人(手)孔距盖板太近的场所。



人字坡方法示意图

(3) 斜形坡方法

管道坡度是随道路的坡度而敷设，适用于道路路面倾斜的场合。



斜形坡方法示意图

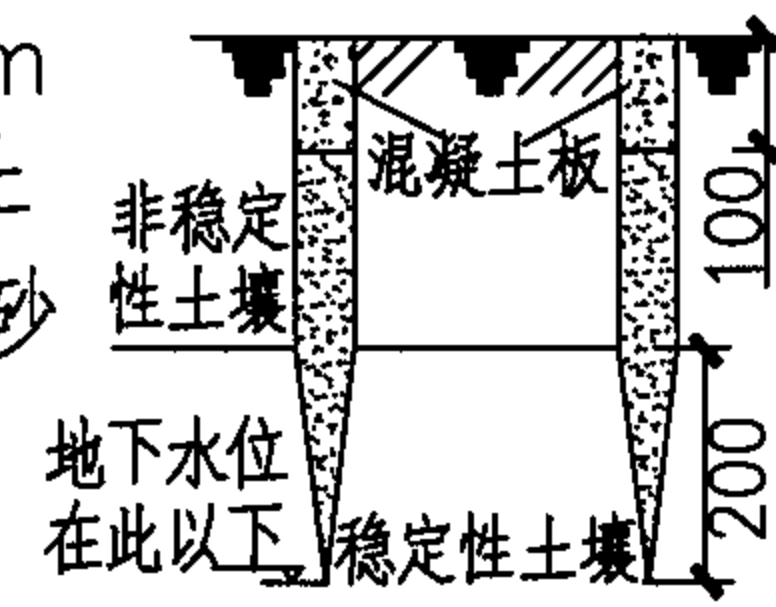
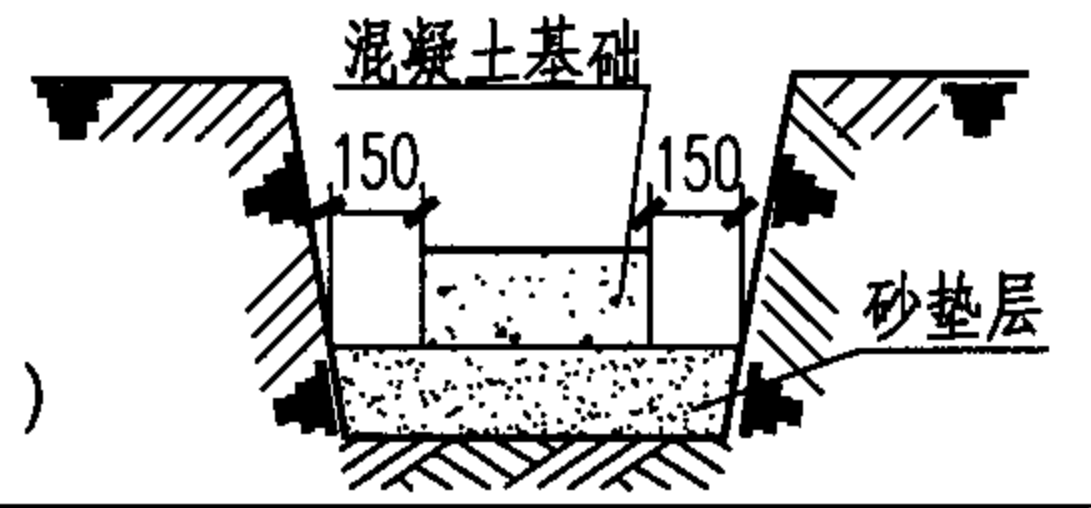
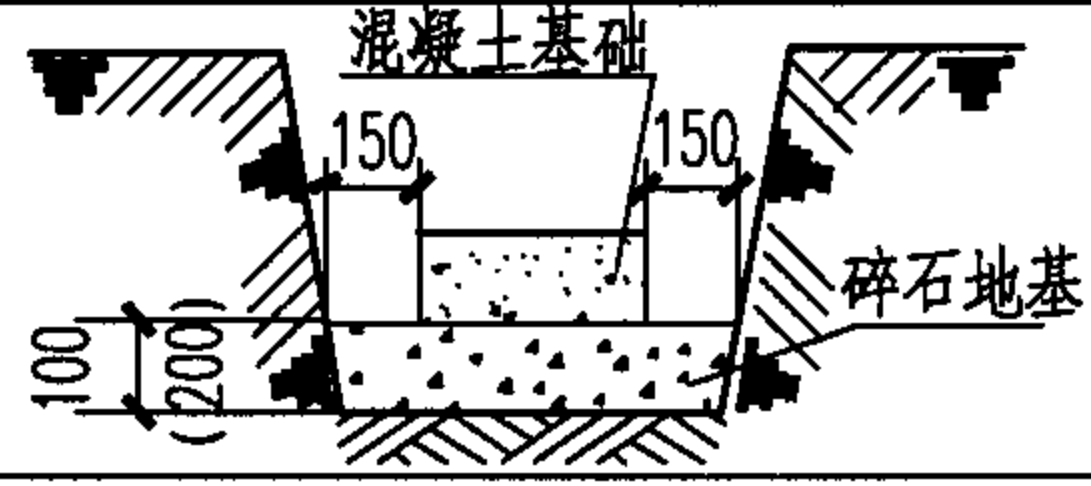
| | | | | | | | |
|----------------|-----|-----|----|-----|-----|-----|----------|
| 管道的通用要求 | | | | | | 图集号 | 05X101-2 |
| 审核 | 张玉林 | 张玉林 | 校对 | 王素英 | 王素英 | 设计 | 朱立彤 |
| | | | | | | 页 | 23 |

天然地基

| | |
|--|------------------------------------|
| 必须具备的条件 | 可作为天然地基的代表性岩土 |
| 1. 必须是稳定性的土壤，土壤坚实。 2. 地下水位必须在管道基坑以下。 3. 土壤的承载能力必须大于或等于全部荷重的两倍。 | 岩石类（硬质岩石）、石土类（漂石、块石、碎石） 和老的粘土层。 |

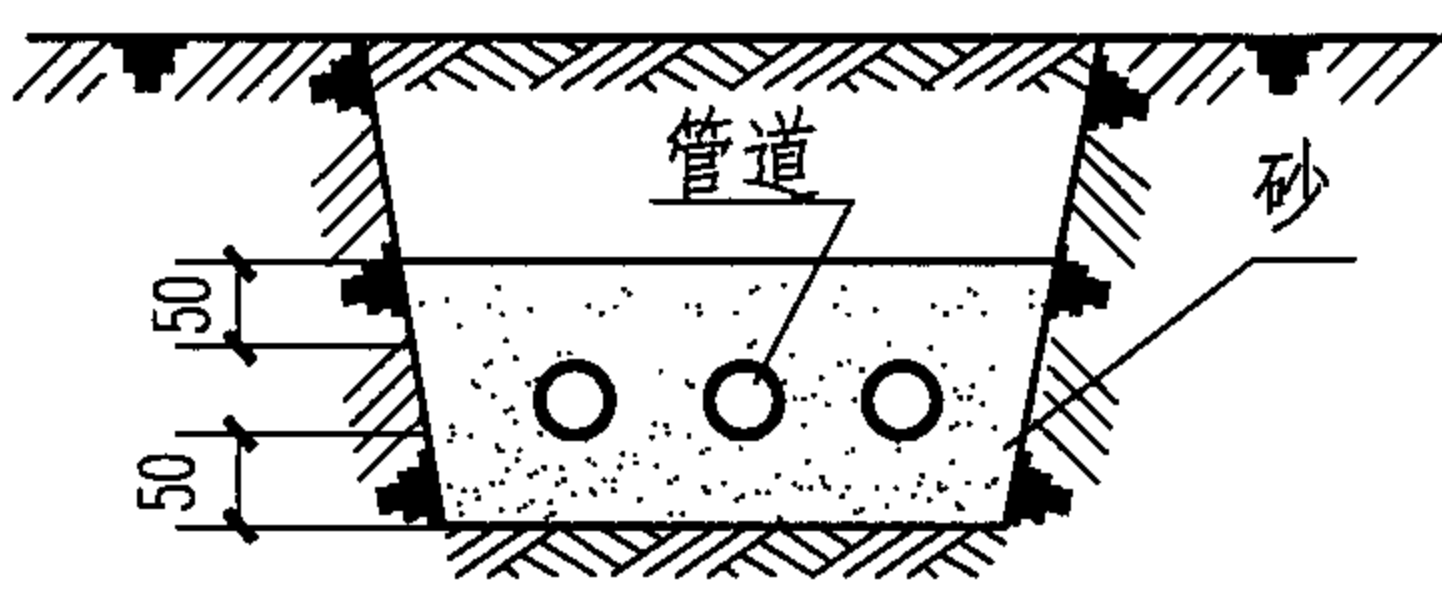
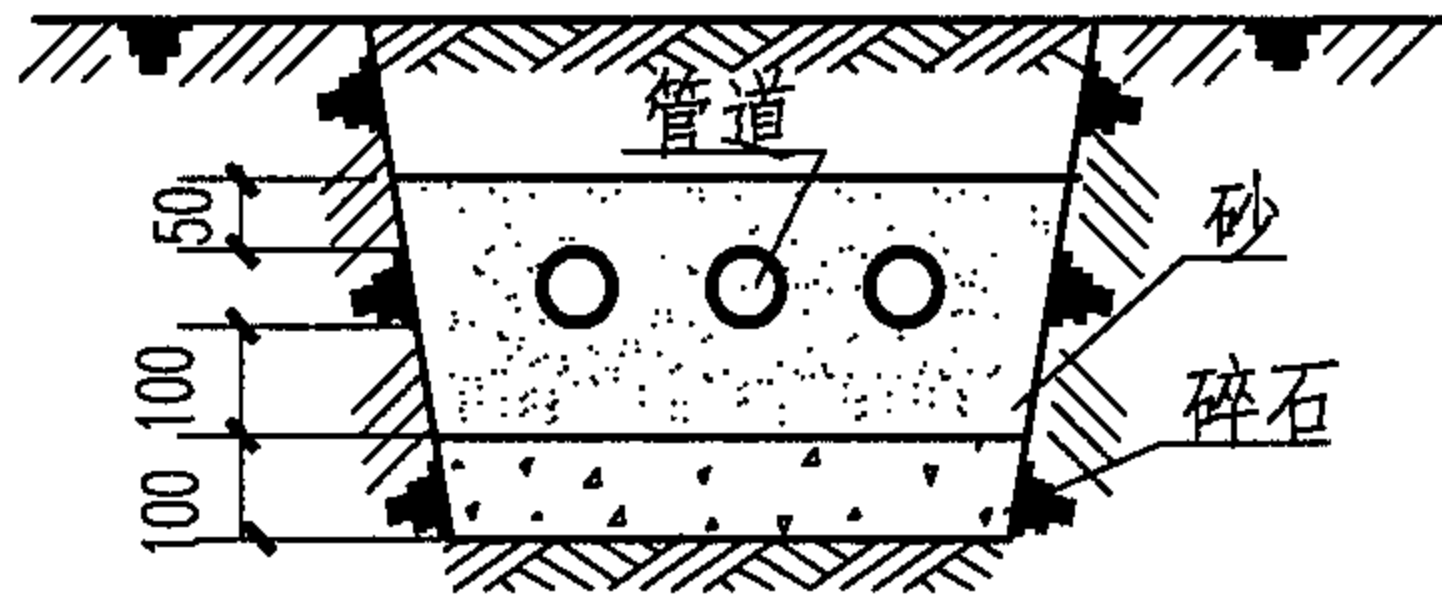
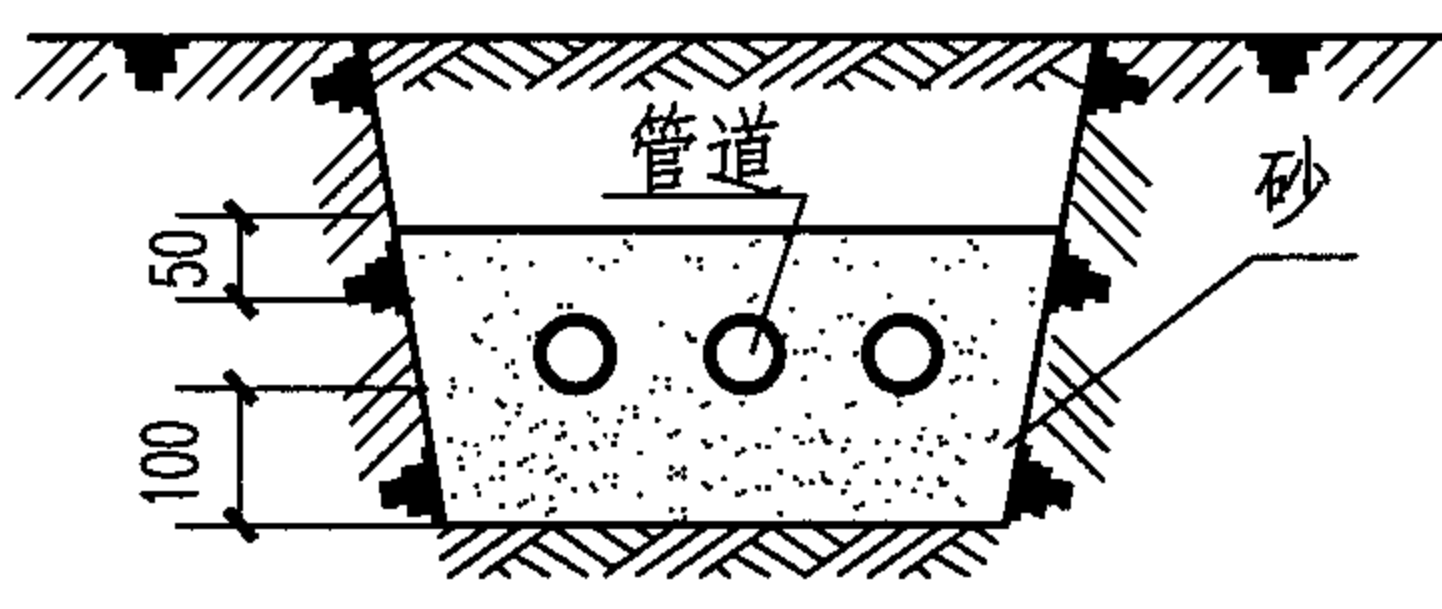
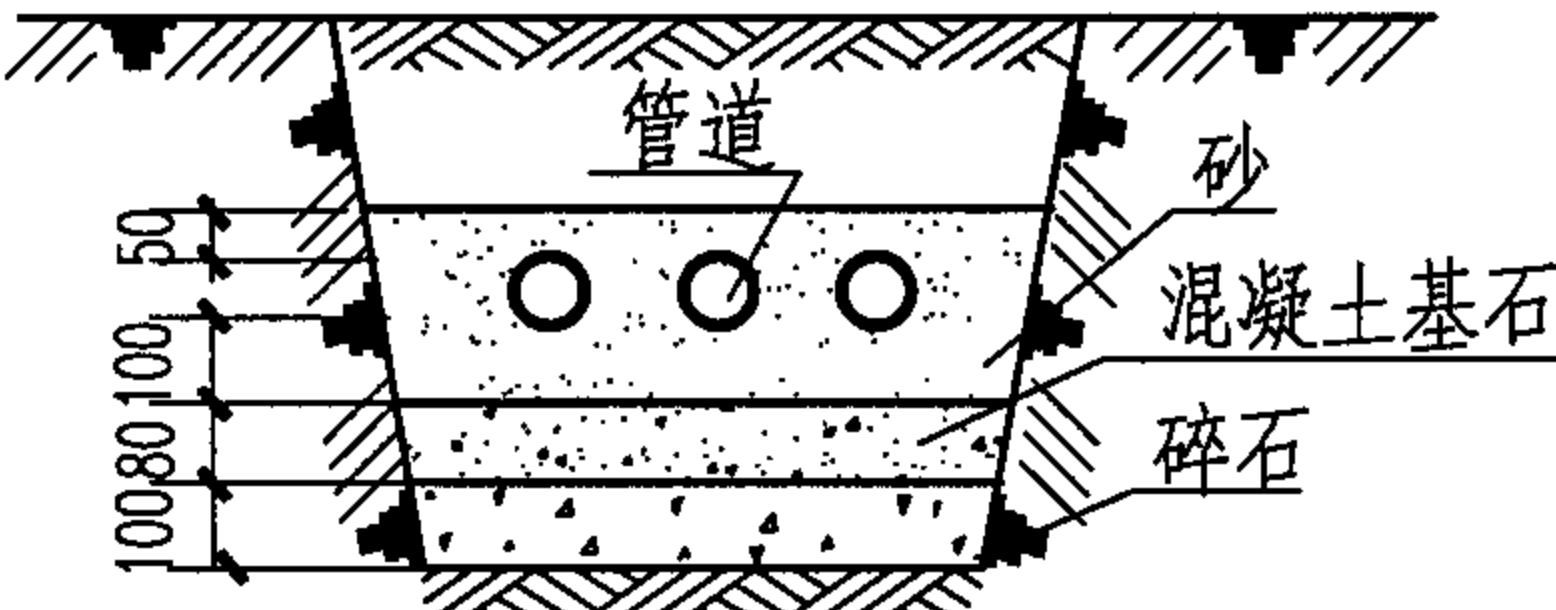
常用人工地基

| 人工地基的分类 | | 人工地基加固的做法 | 适用场所 |
|-------------|---------|---|---|
| 类别 | 人工地基的名称 | | |
| 换土 加固法 | 碎石加固法 | 在非稳定性土壤的基坑上铺一层碎石，其厚度为：管道基坑厚度为100mm，人孔基坑厚度为200mm，对碎石进行夯实，使非稳定性土壤趋于稳定，并使基坑地表层土壤比较平整。 | 非稳定性的土壤 或地基承载能力 较弱时 |
| | 砂垫层法 | 挖去地基表面层的一部分软土，换以分层夯实（每层厚均150~200mm）的低压缩性的砂石（粗砂、中砂、砾石和卵石） | |
| | 土壤法 | 挖沟至稳定性土壤前100mm，大力夯实非稳定性土壤部分，然后用良好的土壤（砾石、砂质和砂质的土壤），分层（层厚200mm），夯实至要求的基坑深度下100mm处，再加碎石夯实作成碎石加固法的地基。 | |
| 土的压密 加固法 | 表层夯实法 | 在设计标高之上预留一层土壤，然后将其夯实至要求的设计标高。 | 粘土类、砂土类、大孔性等土壤和填土的情况时 |
| 桩基 加固法 | 砂桩加固法 | 砂桩是用引桩（可用木材或空心钢管制成），其直径有150和200mm两种，打入所要加固的土壤中，引桩应打至要求的深度（一般打入稳定性土壤下，不小于200mm），拔出引桩形成一个垂直的洞，用砂（粗砂、中砂或砂砾混合材料）分层填满夯实，形成圆砂柱，为防止不稳定性土壤将来沉陷后使砂桩松散，宜在砂桩上端盖有一块100mm厚度的混凝土。 | 软土地区、土质极不均匀地区的地带，有机土或大孔土等场合且构筑物必须在地下水位以上。 |



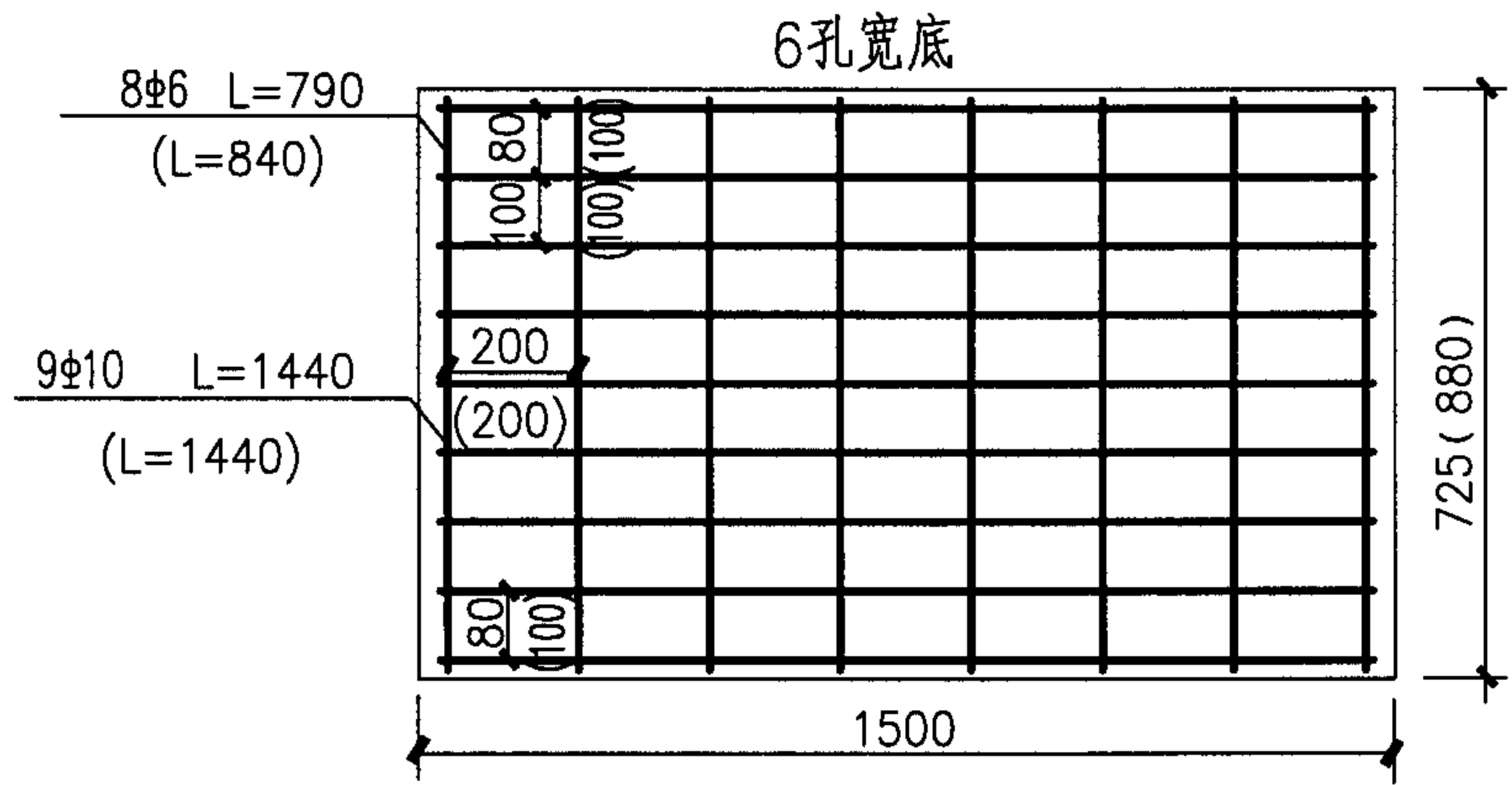
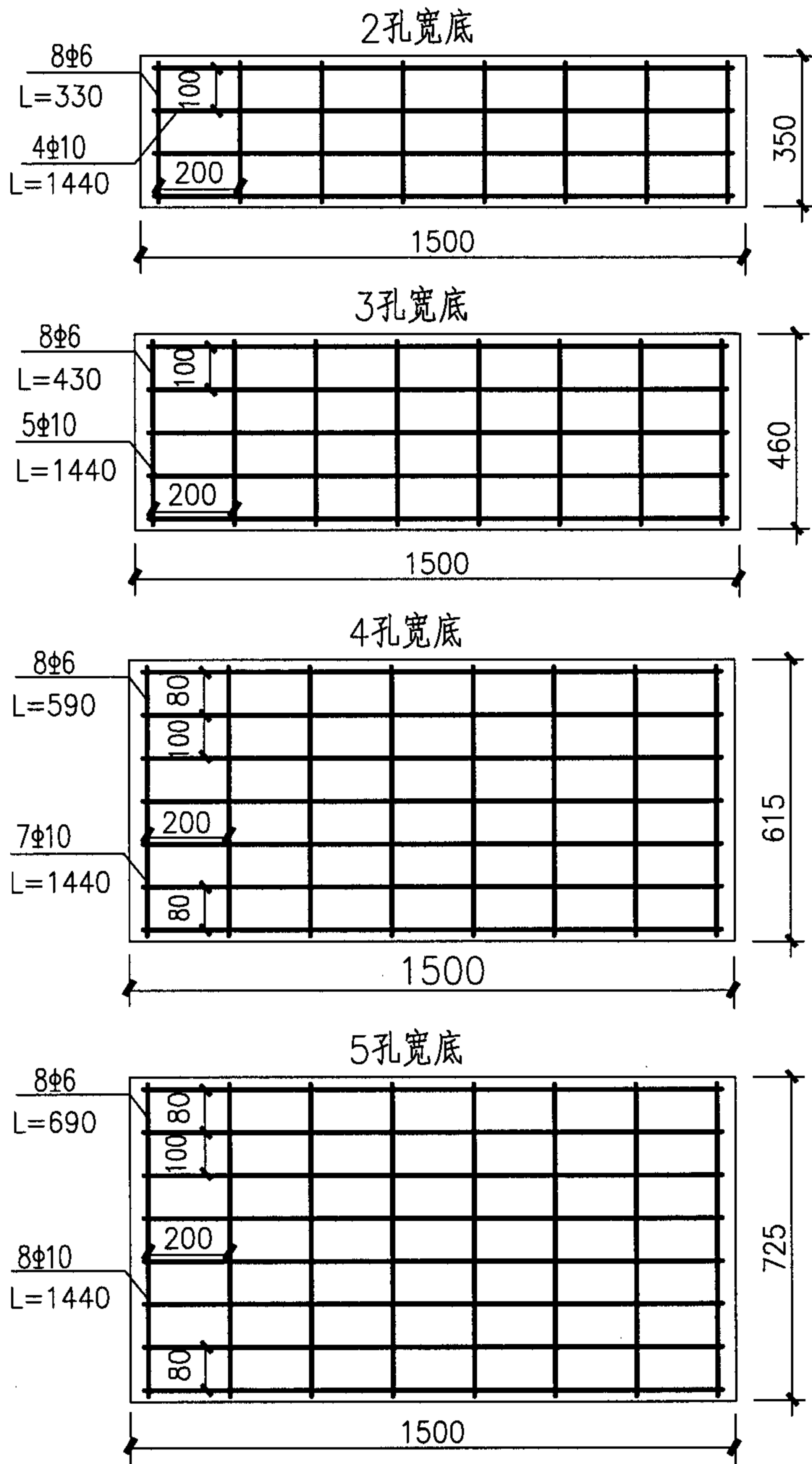
注：管道及人孔的地基是承受所有上层的全部荷重的地层。

| | | | |
|-----------------|----------------|-----|----------------|
| 管道及人孔的地基 | | 图集号 | 05X101-2 |
| 审核 | 张玉林 <i>张玉林</i> | 校对 | 王素英 <i>王素英</i> |
| 设计 | 赵素萍 <i>赵素萍</i> | 页 | 24 |

| 序号 | 砂基础铺设的方法 | 使用场合 | 施工方法 |
|----|--|------------------------------|---|
| 1 |  | 土质较好(为粘土类、砂土类或密实的老填土)且无地下水时。 | 将基坑底面夯实再铺设砂子一层夯实,其厚度约为50mm。 |
| 2 |  | 土质较好,但有地下水。 | 在沟底先铺一层砂石夯实,厚度为100mm,再铺设砂子一层夯实,厚度也为100mm。 |
| 3 |  | 当基坑底面为岩石或半风化的石质土壤或砾石时。 | 将基坑底面夯平,再铺以砂一层夯实,其厚度为100mm。 |
| 4 |  | 土质差特别是有流沙或淤泥的地方且沟底涌水量较大。 | 先在基坑底部铺以碎石夯实,厚度大于100mm(视具体情况而定),再铺以混凝土基础,厚度也为80mm。最后铺沙子一层夯实,厚度为100mm。 |

注: 1.在非稳定的土壤情况下,管道地基采用人工地基。
 2.砂基础不应采用细砂,应采用粗砂或中砂,砂应有一定的含水量(约为8%~12%)。
 3.管间净距20,当铺设多层管道时,层间净距为20。

| 序号 | 基础名称 | 使用材料 | 基础规格和成分组成 | 特 点 | | 适用场所 |
|----|---------|----------------|---|---|--|--|
| | | | | 优 点 | 缺 点 | |
| 1 | 混凝土基础 | 水泥、 沙、石、水 | 基础厚度一般为80mm,宽度比管底宽,管底两边各增加50mm,具体计算由工程设计定。 | 抗压强度很高。 | 抗拉强度仅为抗压强度的5~10%,不适用于沉陷性较大的土壤或较大跨距的场合。 | 一般性土壤和跨距较小的场合。 |
| 2 | 钢筋混凝土基础 | 钢筋、水泥 沙、石、水 | 分布钢筋受力,钢筋的根数和基础的厚度等应根据工程设计定。 | 抗压强度和抗拉强度均很高。 | 投资较其他种类基础高。 | 有沉陷性的土壤,以及跨度较大或采取桩基上的基础等场合。 |
| 3 | 灰土基础 | 石灰、 良好的土壤 | 石灰和土的体积比一般为3:7(也有用2:8,但效果较差),拌合均匀加适量水分,分层夯实(虚铺220~250mm夯实至150mm为一层) | 经济实用,早期强度虽低但随时间增加而提高,有一定抗压强度,抗压强度约为 $9.24 \times 10^5 \text{ Pa}$ 。 | 抗拉和抗剪强度很差,抗冻和抗溶性差,冰冻层以上地下水位以下时施工困难,影响灰土凝固和强度,受冻时易开裂。 | 地下水位以上、冰冻层以下土壤较稳定,不会发生不均匀沉陷和其他地下管线穿越的场合。 |
| 4 | 三合土基础 | 石灰、砂、 良好的土壤 | 石灰、砂和较好的土壤的体积比为1:2:4~1:3:6每层虚铺220mm夯实至150mm。 | 抗压强度与良好的土壤有关,矿渣最好,碎砖次之,碎石卵石等不易夯实。经济实用。 | 抗拉和抗剪强度较差,施工较难,劳动强度大。 | 地下水位以上、冰冻层以下土壤较稳定的场合。 |



管道进入人孔或手孔处基础的配筋表

| 管道基础 宽度 | 直径 (mm) | 根数 | 长度 (mm) | 总长度 (m) | 型式 |
|------------|------------|----|----------------|------------------|-------------------|
| 2孔宽底 | 6 | 8 | 330 | 2.64 | —— 330 |
| | 10 | 4 | 1565 | 6.26 | —— 1440 |
| 3孔宽底 | 6 | 8 | 430 | 3.44 | —— 430 |
| | 10 | 5 | 1565 | 7.83 | —— 1440 |
| 4孔宽底 | 6 | 8 | 590 | 4.72 | —— 590 |
| | 10 | 7 | 1565 | 10.96 | —— 1440 |
| 5孔宽底 | 6 | 8 | 690 | 5.52 | —— 690 |
| | 10 | 8 | 1565 | 12.52 | —— 1440 |
| 6孔宽底 | 6 | 8 | 790 (840) | 6.32 (6.72) | —— 790 (840) |
| | 10 | 9 | 1565 (1565) | 14.09 (14.09) | —— 1440 (1440) |

- 注：
 1. 钢筋混凝土基础可为预制板或现浇，其厚度为100，主筋弯钩R=29用C10混凝土制做。
 2. 本基础不分车行道与人行道均适用。
 3. 6孔宽底图中，括号中的数字为十八孔甲式的基础。

水泥管块进入人(手)孔的钢筋混凝土基础配筋图

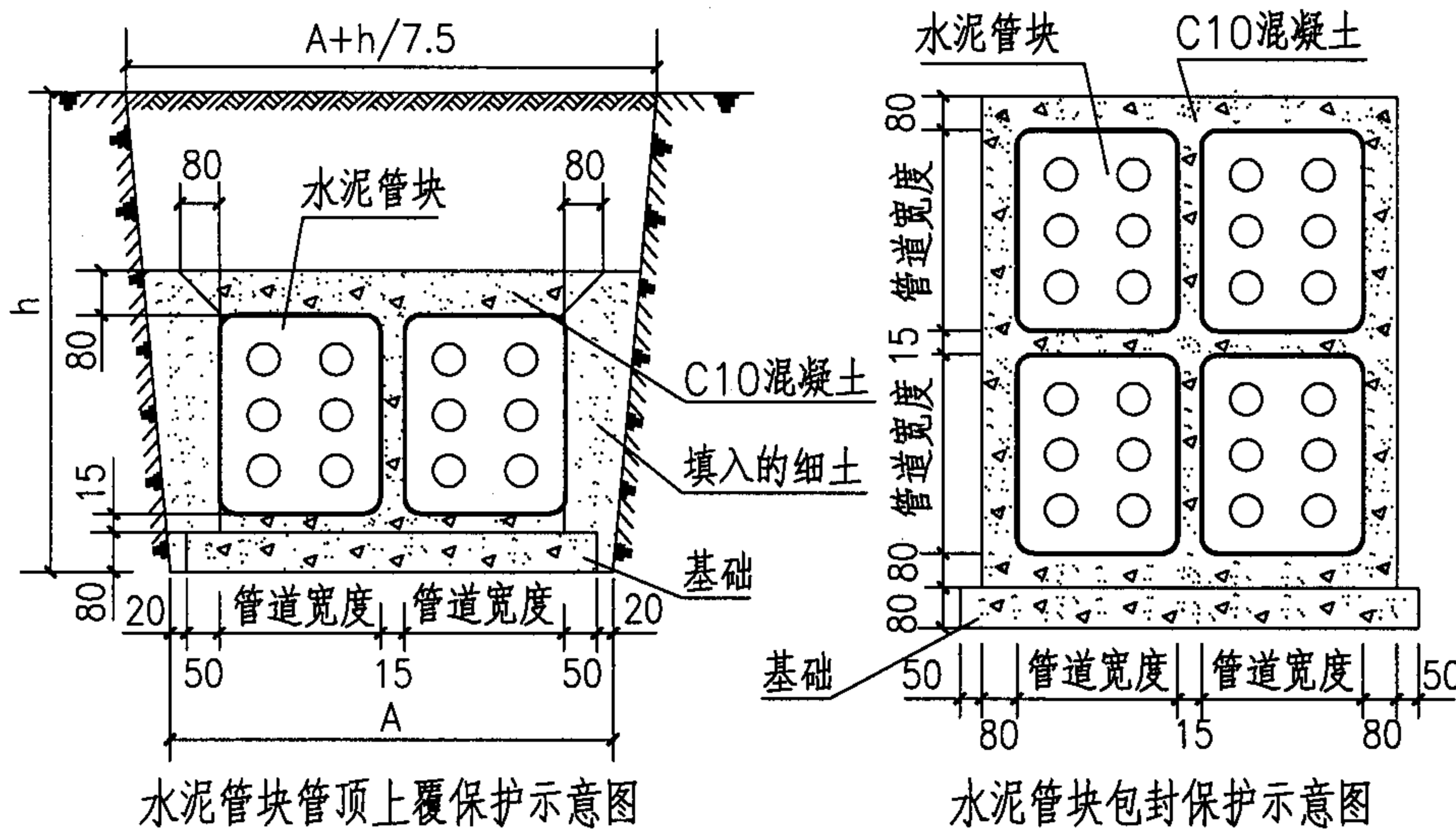
图集号

05X101-2

审核 张玉林 张玉林 校对 王素英 王素英 设计 赵素萍 赵素萍

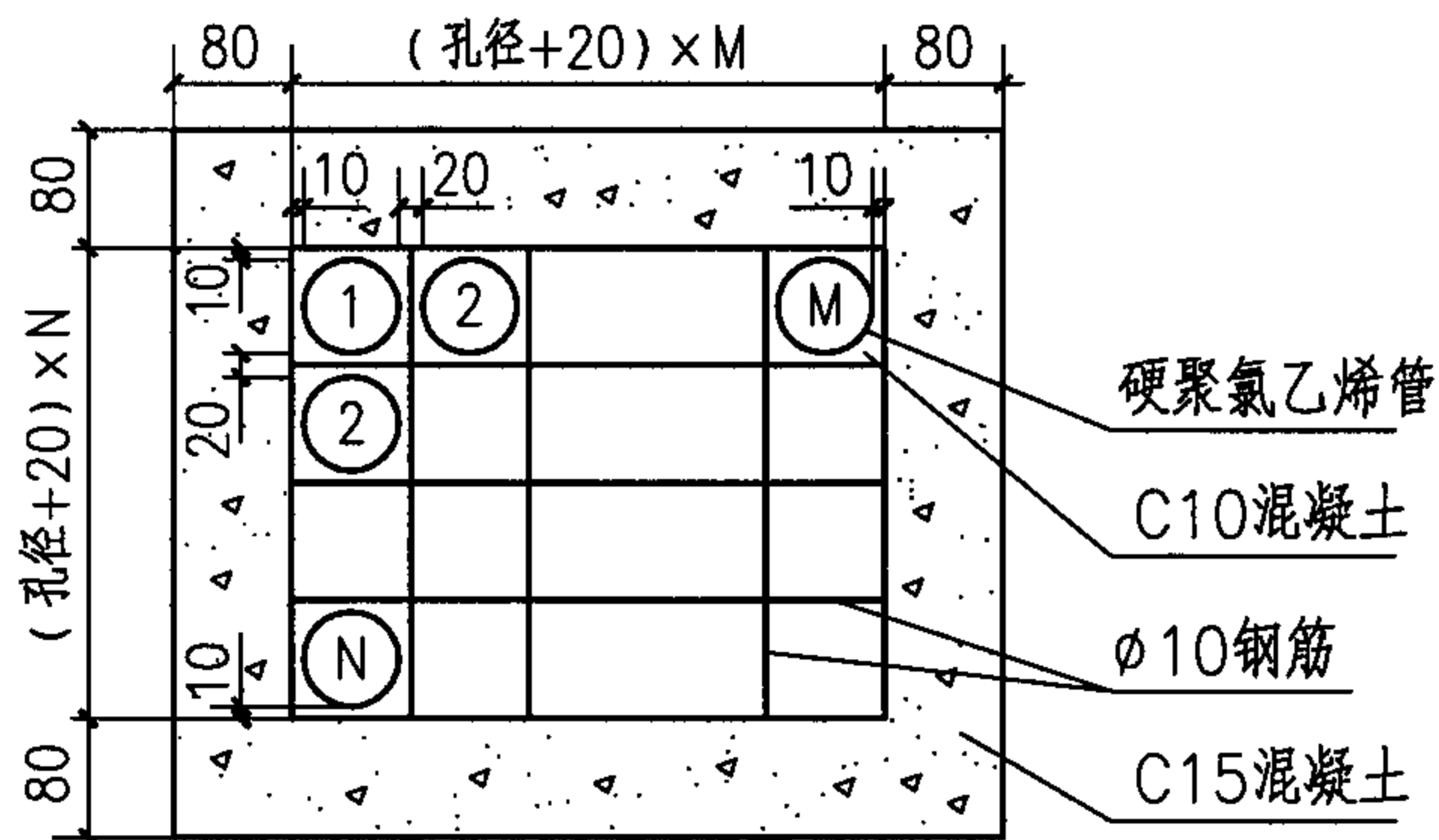
页

27



水泥管块管顶上覆保护示意图

水泥管块包封保护示意图



硬聚氯乙烯管管道包封保护方法

管道加固保护的使用场合

| 管道加固保护方法名称 | 使用场合 | 备注 |
|---------------------|--|--------------------|
| 水泥管块管顶上覆保护方法 | <ol style="list-style-type: none"> 1. 管道埋设在车行道下,且管道的埋深小于规定值0.7m时。 2. 日后有可能被挖掘的地带。 3. 管道穿越铁路时离交越处及两侧各延伸2m的地段。 | |
| 水泥管块、硬聚氯乙烯管管道包封保护方法 | <ol style="list-style-type: none"> 1. 管道穿越有重型车辆通过的道路和广场的段落。 2. 与其它地下管道或线路交叉其间隔小于最小净距。 3. 管道埋设在车行道下,且管道的埋深小于规定值0.7m,日后路面的高程尚有变化的场合。 4. 靠近大树或沟内有树根时。 5. 土质松软地带或管道埋在冰冻层以上时。 6. 管道穿越铁路时,在交越处的中间一段(不包括两侧2m以外的地段)。 | 如采用钢管时,不用管道包封保护方法。 |

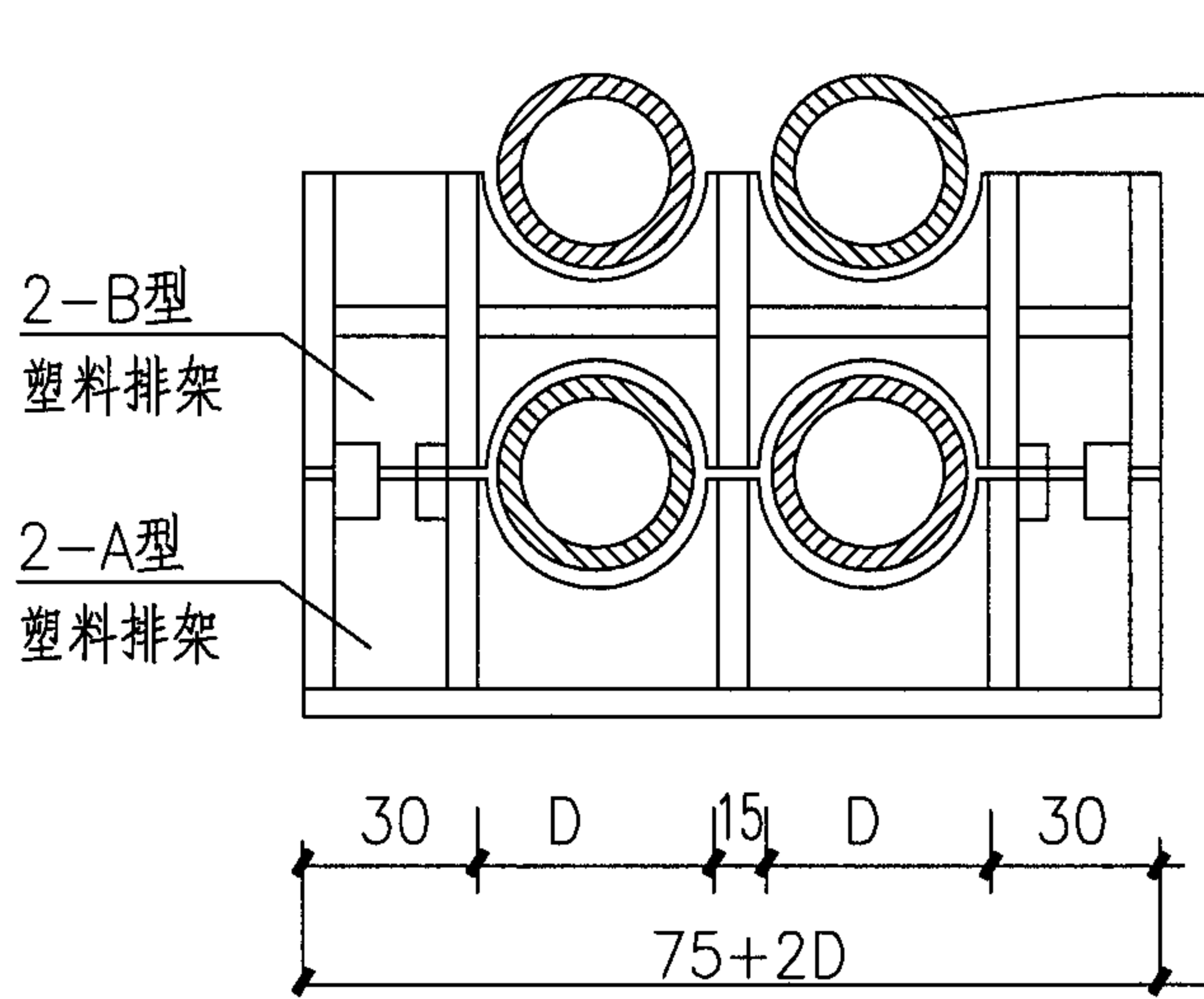
- 注: 1. 在硬聚氯乙烯管管道包封保护方法中 $3 \leq M \leq 6$, $3 \leq N \leq 5$ 。
 2. 管道包封均采用现场浇灌混凝土制成,应在铺设管道后即施工。以便使混凝土包封层与混凝土基础密切结合成整体。
 3. 管道埋深h由工程设计决定。
 4. 钢筋网的间距为1m。

水泥管块、硬聚氯乙烯管管道的加固保护

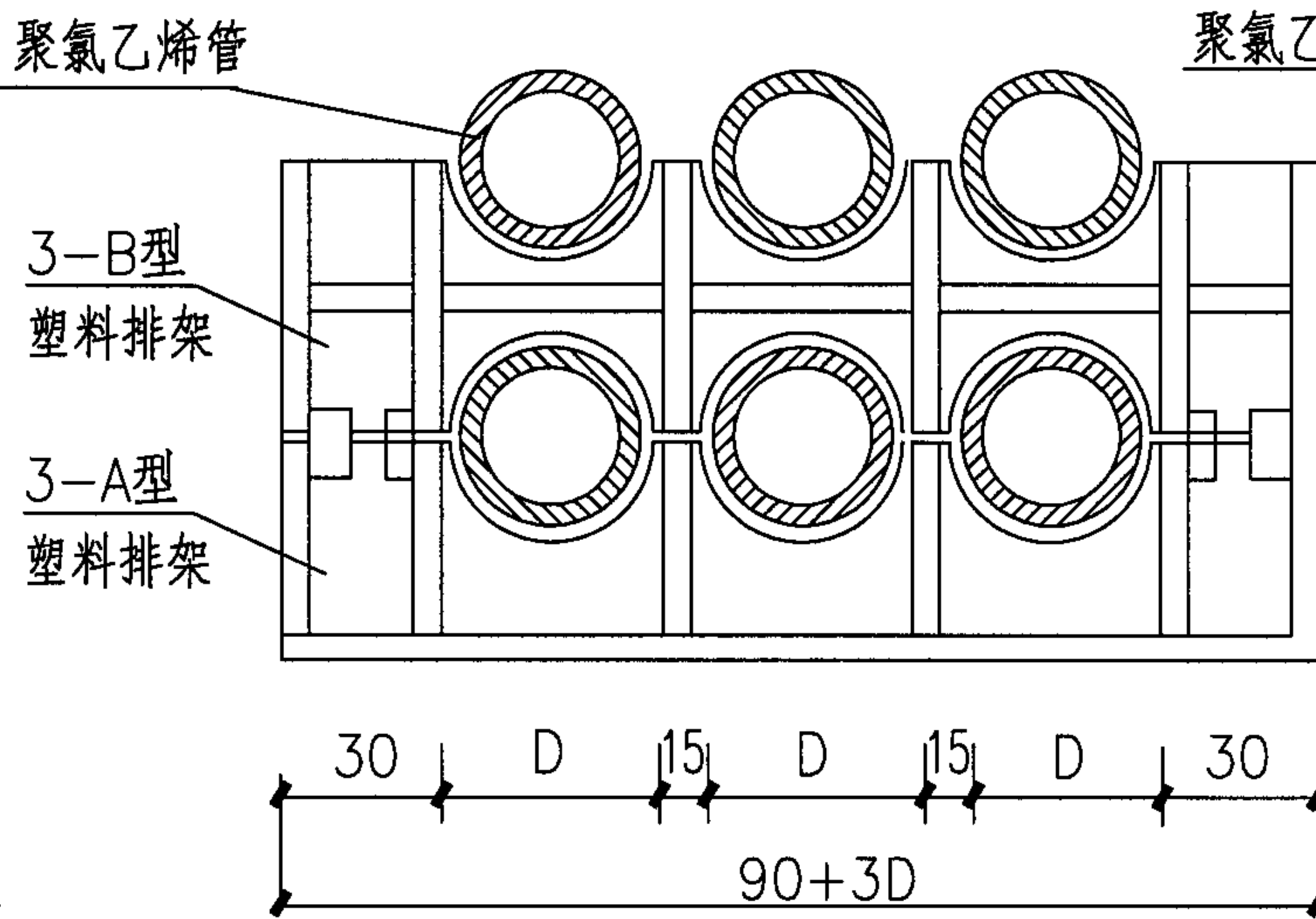
图集号 05X101-2

审核 张玉林 张玉林 校对 王素英 王素英 设计 朱立彤 朱立彤

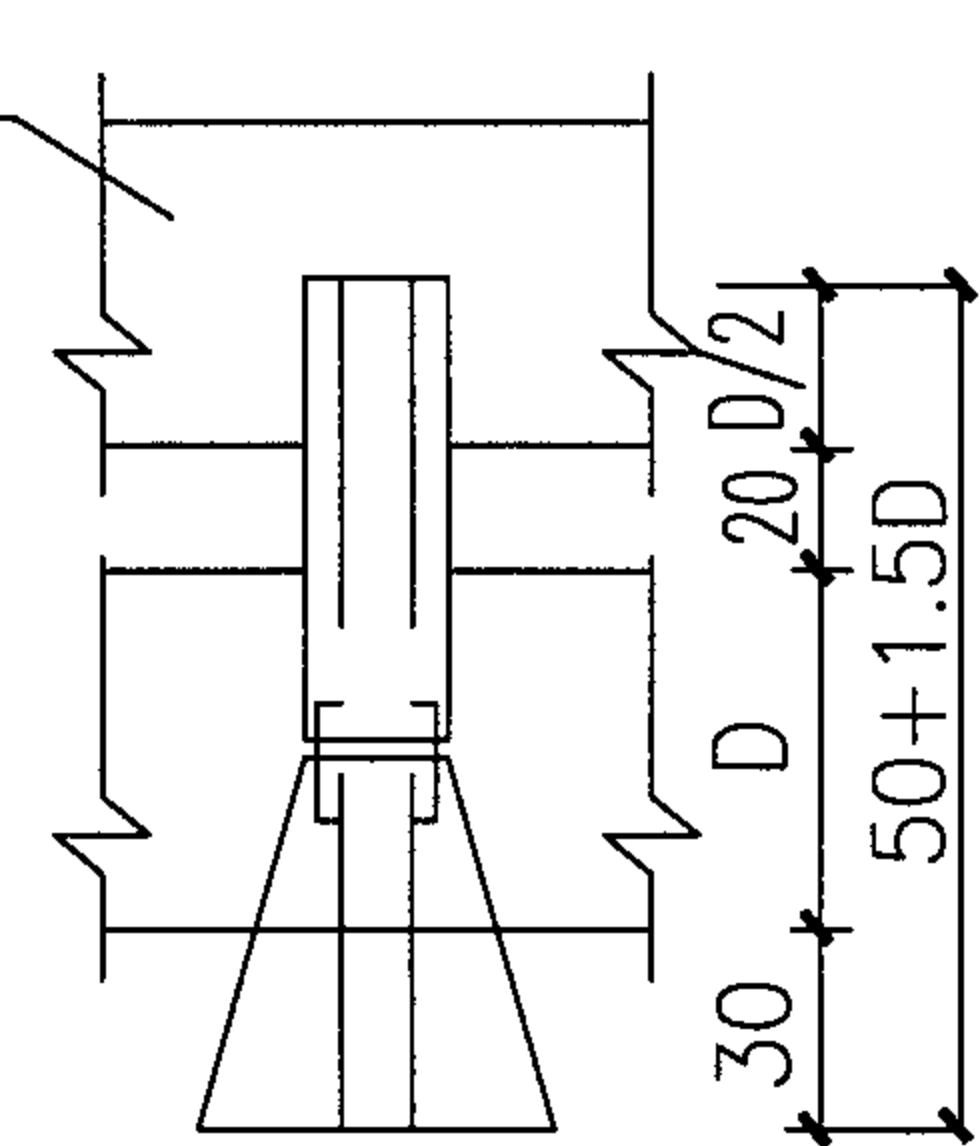
页 28



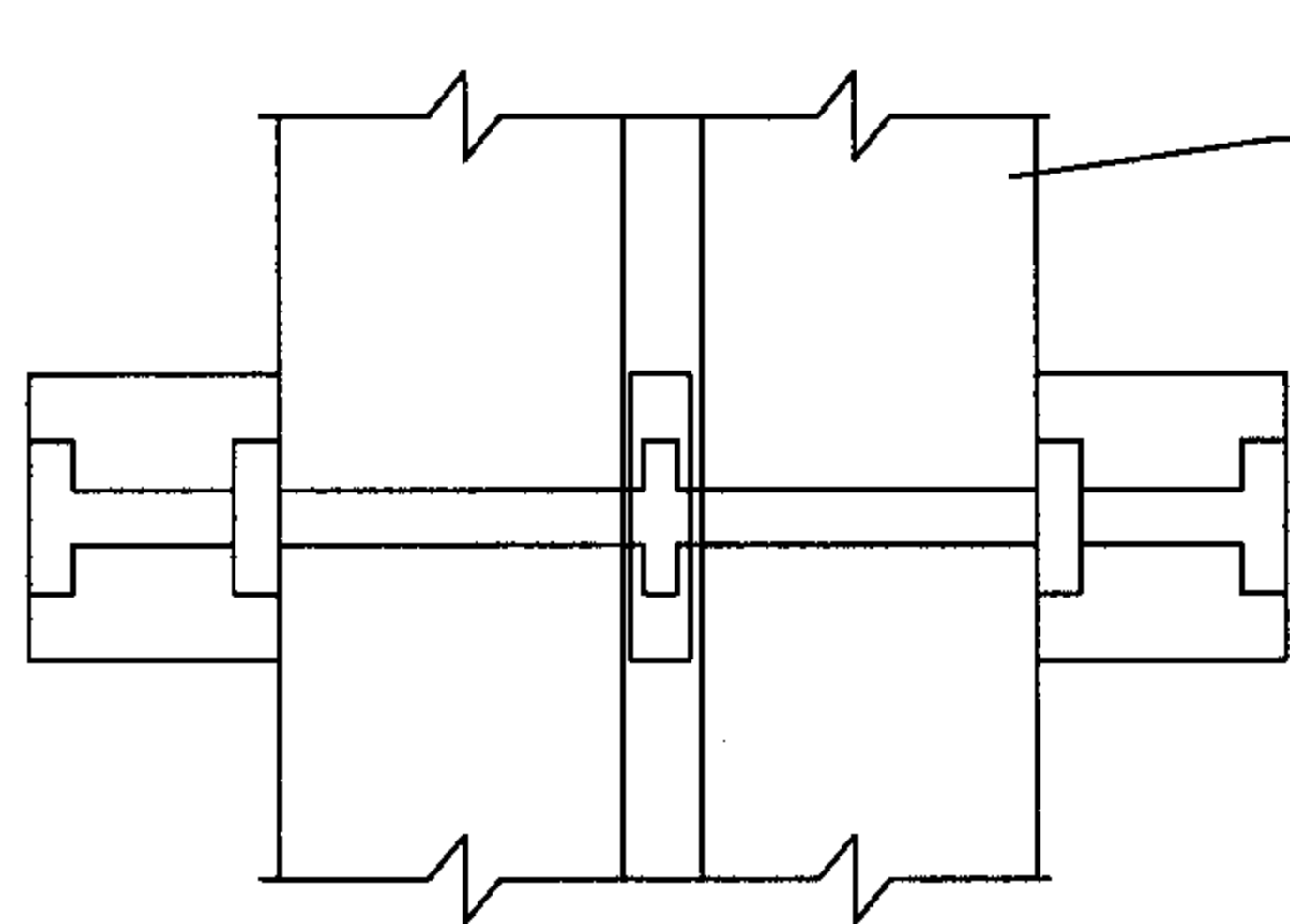
2-A型、2-B型安装立面图



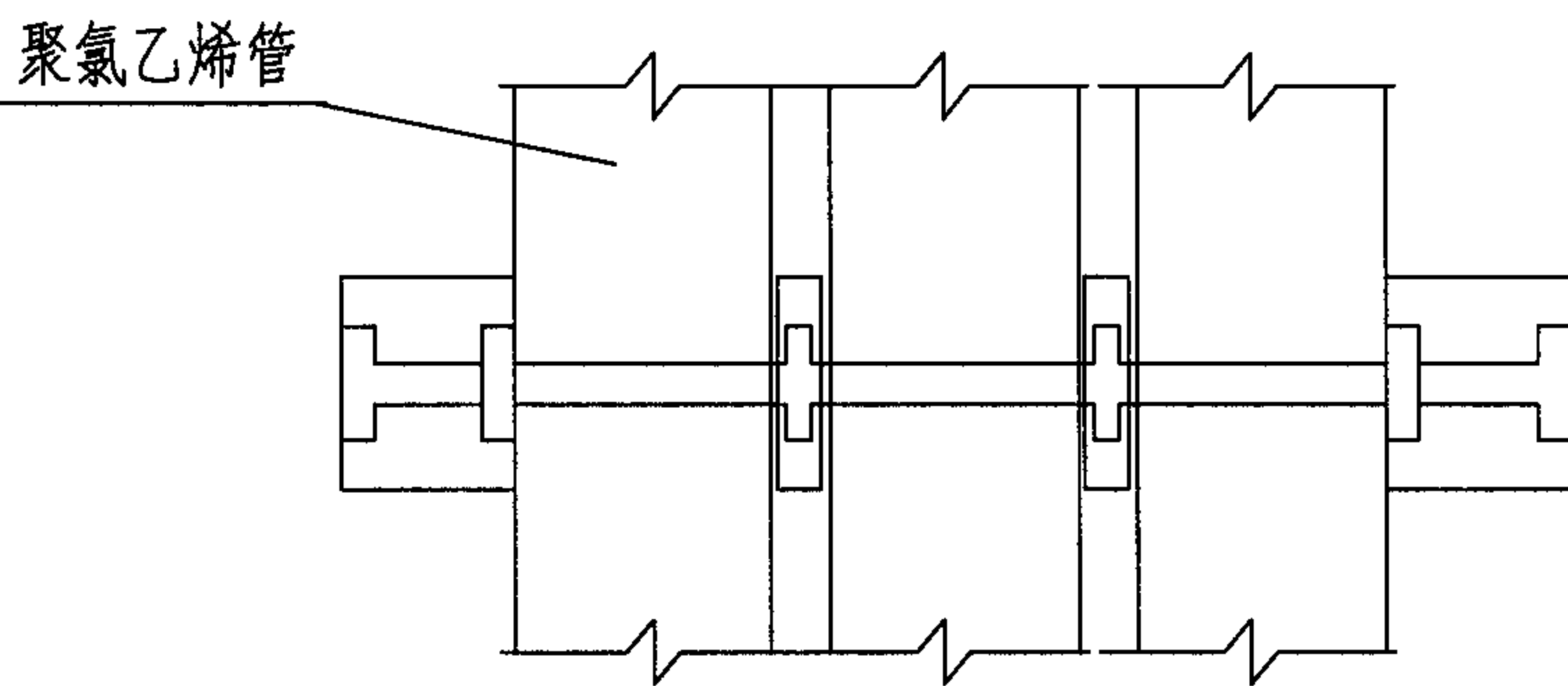
3-A型、3-B型安装立面图



安装侧面图



2-A型、2-B型安装平面图



3-A型、3-B型安装平面图

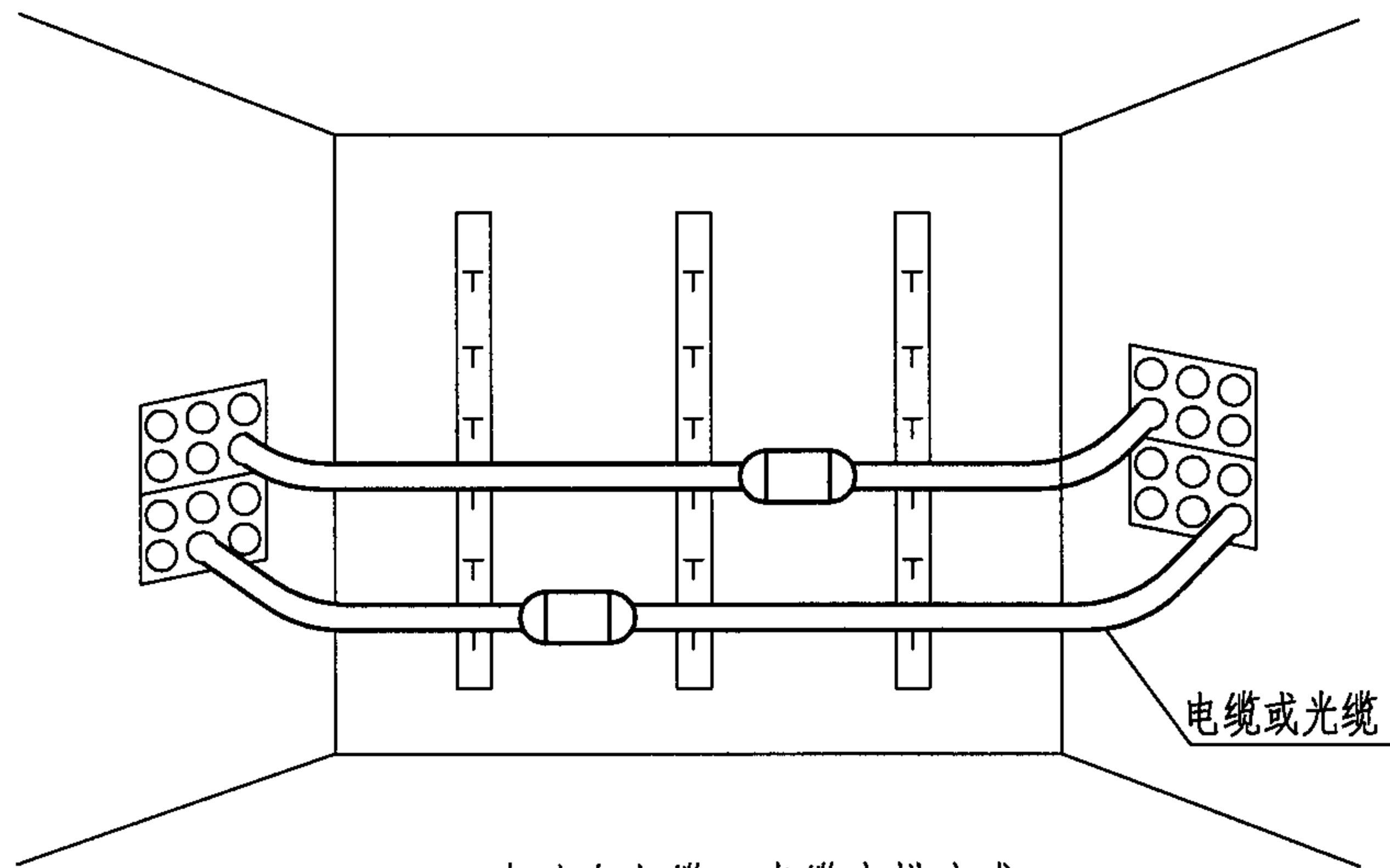
注：
 1. D为塑料排架安装孔的直径，有 $\phi 90$ 、 $\phi 115$ 两种。
 2. 塑料排架的安装距离一般为3m。

聚氯乙烯管在塑料排架上的安装方式

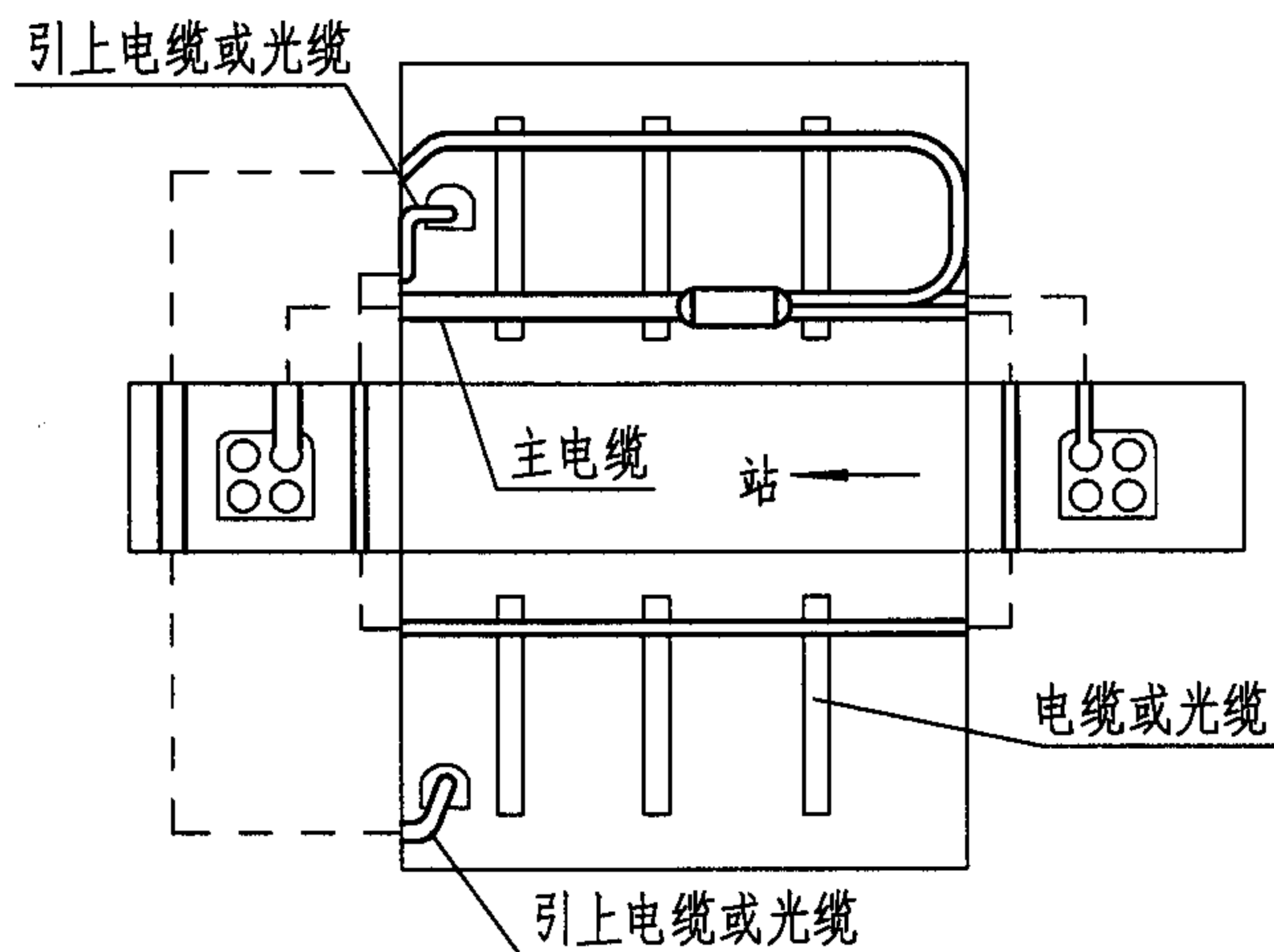
图集号 05X101-2

审核 张玉林 *张玉林* 校对 王素英 *王素英* 设计 赵素萍 *赵素萍*

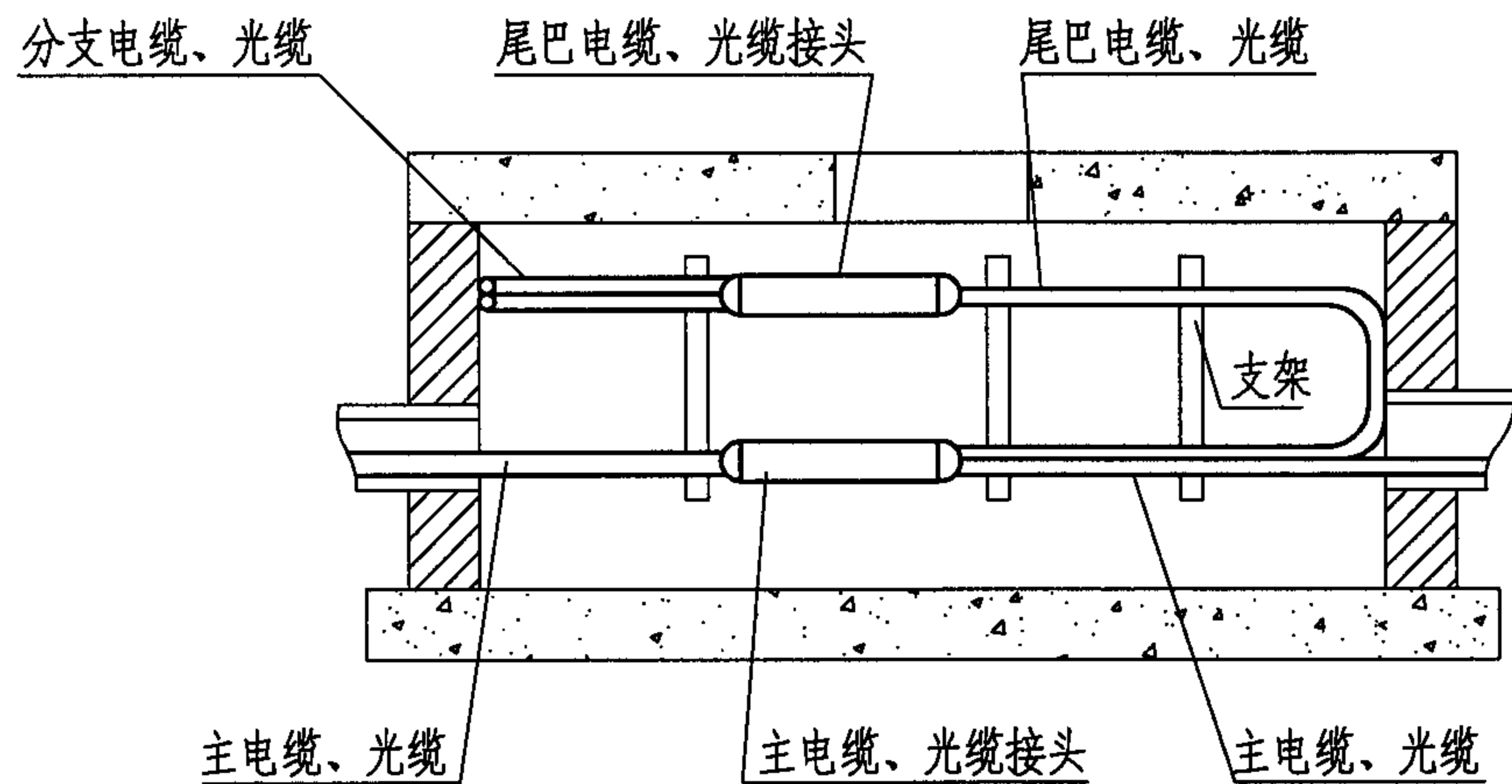
页 29



人孔内电缆、光缆安排方式

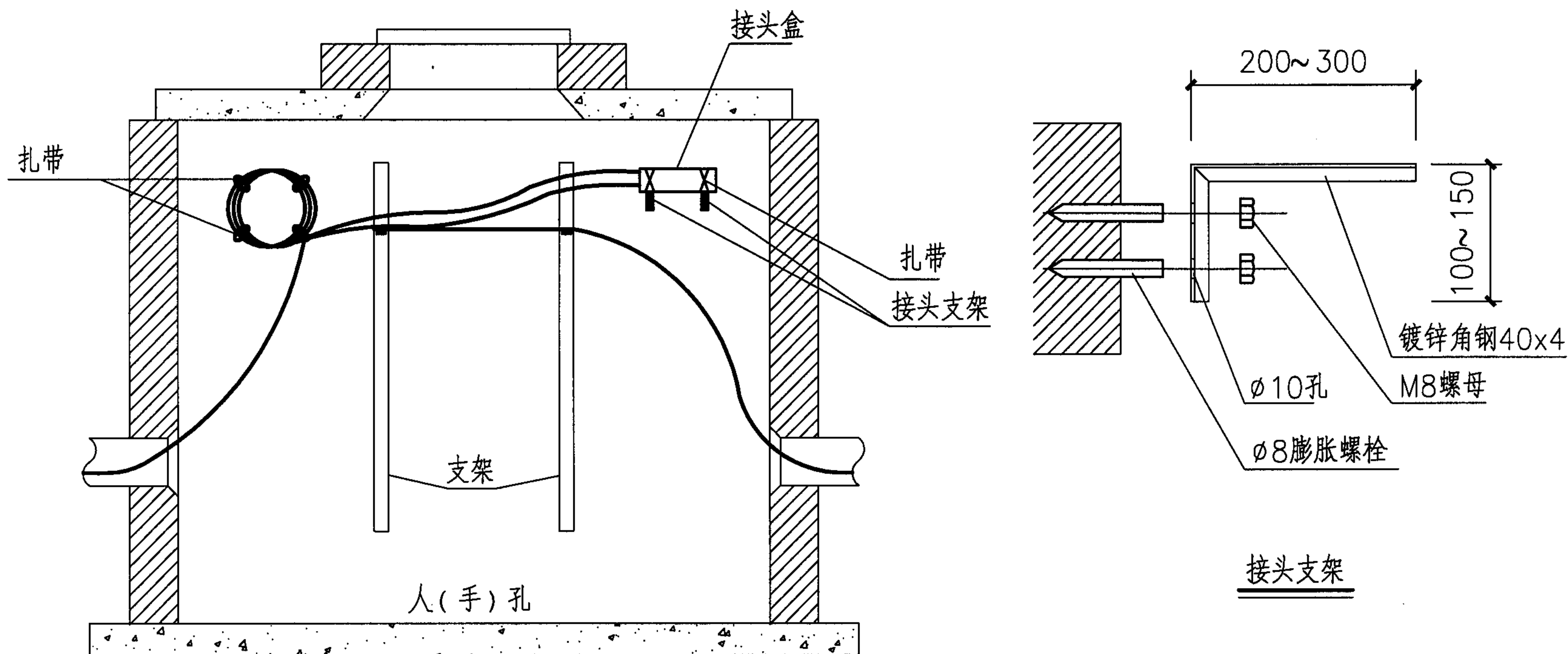


人孔内引上电缆、光缆的安排方式



人孔内尾巴电缆、光缆的安排方式

| | | | | | | | | |
|----------------|-----|-----|----|-----|-----|----|-----|----------|
| 人（手）孔电缆、光缆布放方式 | | | | | | | 图集号 | 05X101-2 |
| 审核 | 张玉林 | 张玉林 | 校对 | 王素英 | 王素英 | 设计 | 朱立彤 | 朱立彤 |
| | | | | | | | 页 | 30 |



- 注: 1. 接头盒可以按图方式安装于两个接头支架上; 也可以一端置于托架的托板上, 另一端置于接头支架上(只需一个接头支架)。
 2. 接头支架长度视接头盒大小(宽度)决定。
 3. 接头盒的光缆如两端进, 光缆余留可分两侧盘留固定。

人(手)孔内光缆及其接头安装方式(一)

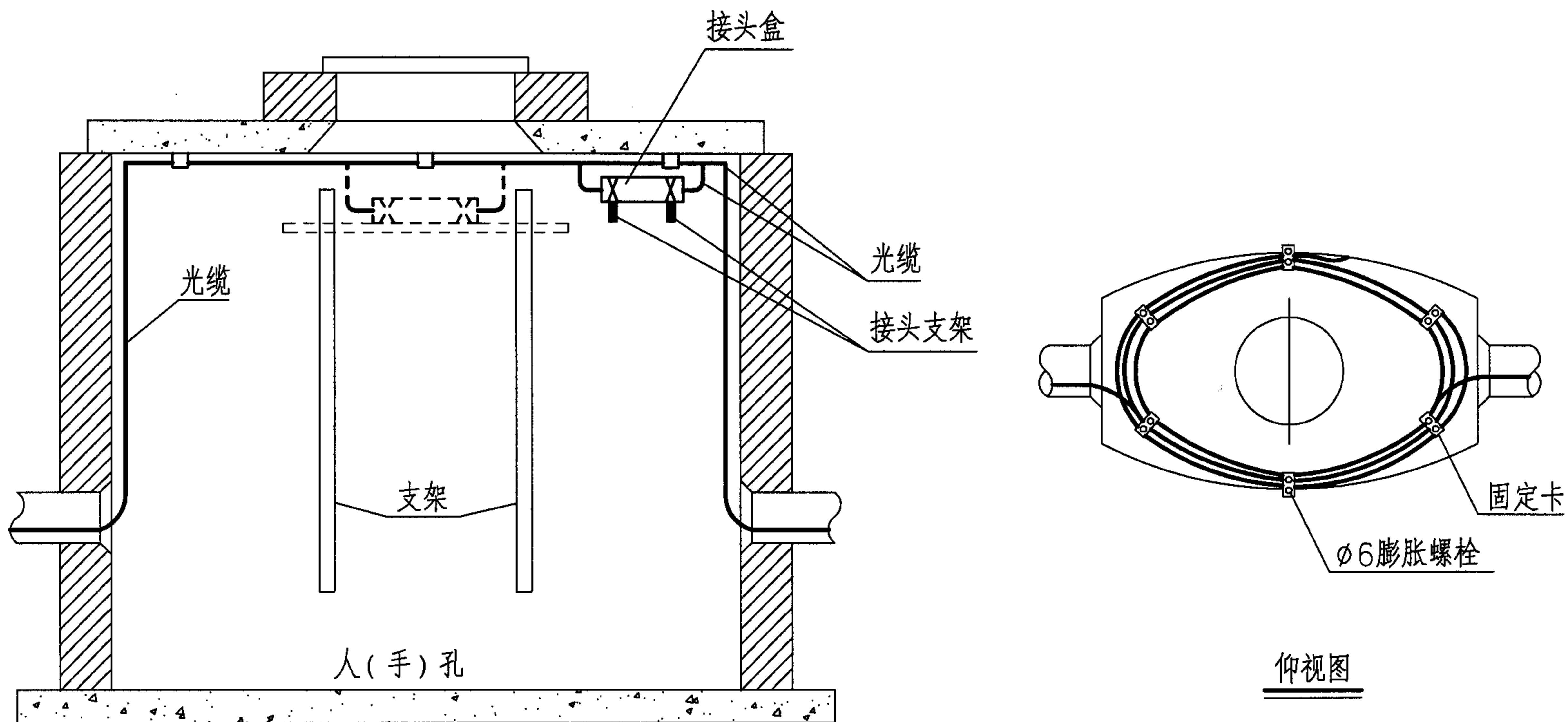
图集号

05X101-2

审核 张玉林 张玉林 校对 王素英 王素英 设计 朱立彤 朱立彤

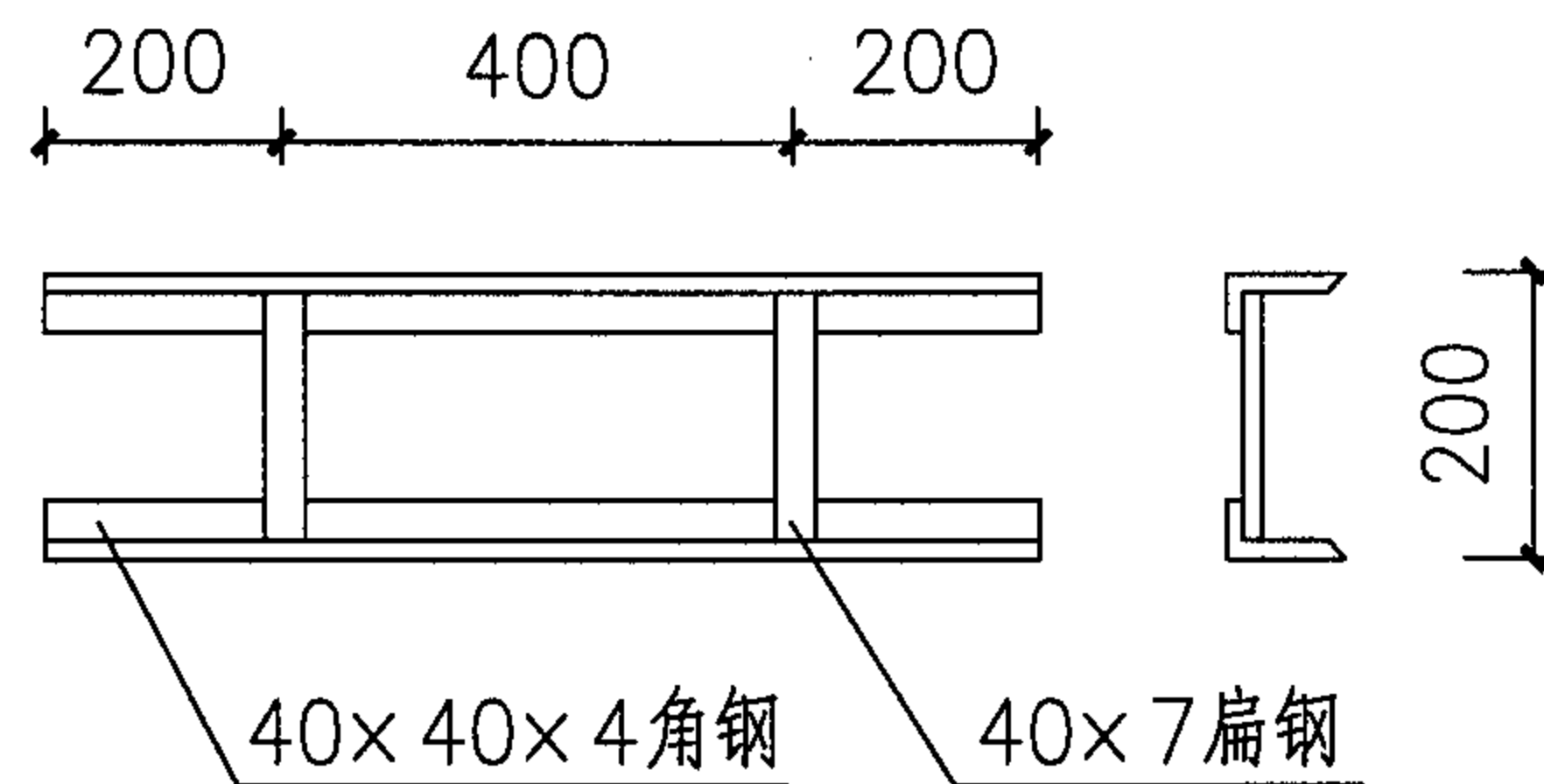
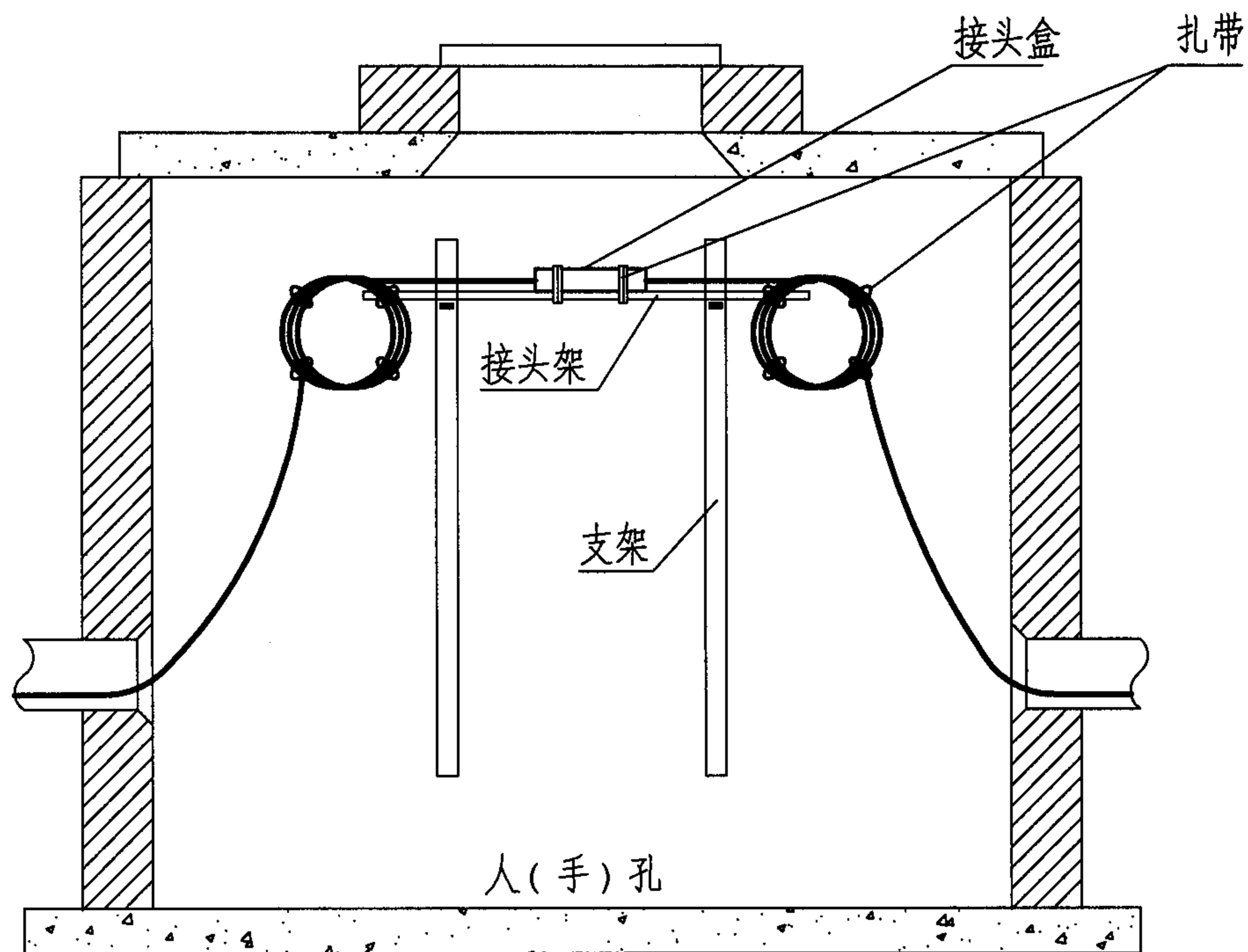
页

31



注：1.余留光缆按图（仰视图）盘留于人孔顶部光缆用固定卡固定。
2.接头可以按图实线方式固定，也可按虚线方式固定。

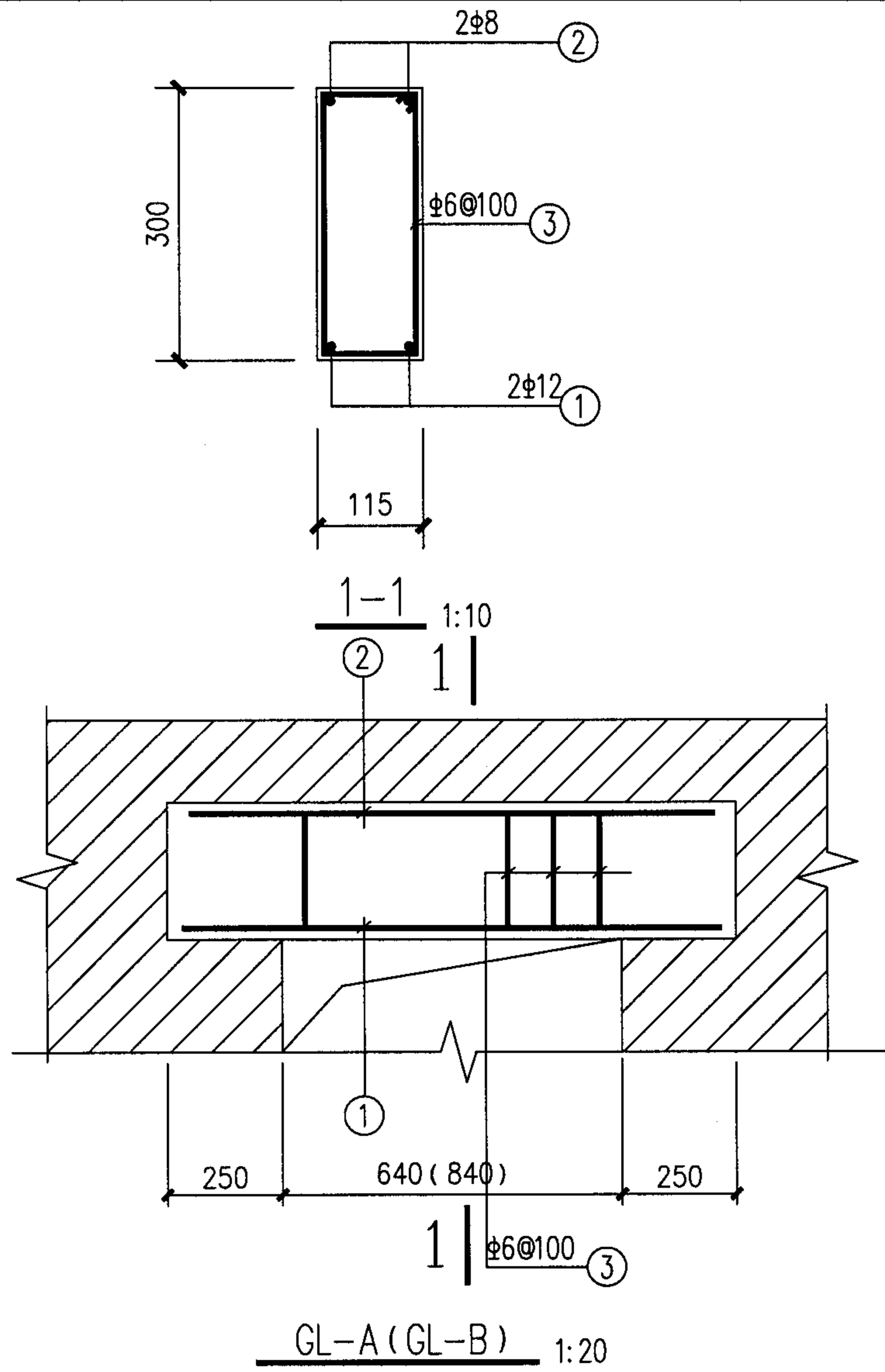
| | | | | | | | | |
|---------------------|-----|-----|----|-----|-----|----|-----|----------|
| 人（手）孔内光缆及其接头安装方式（二） | | | | | | | 图集号 | 05X101-2 |
| 审核 | 张玉林 | 张玉林 | 校对 | 王素英 | 王素英 | 设计 | 朱立彤 | 朱立彤 |
| | | | | | | | 页 | 32 |



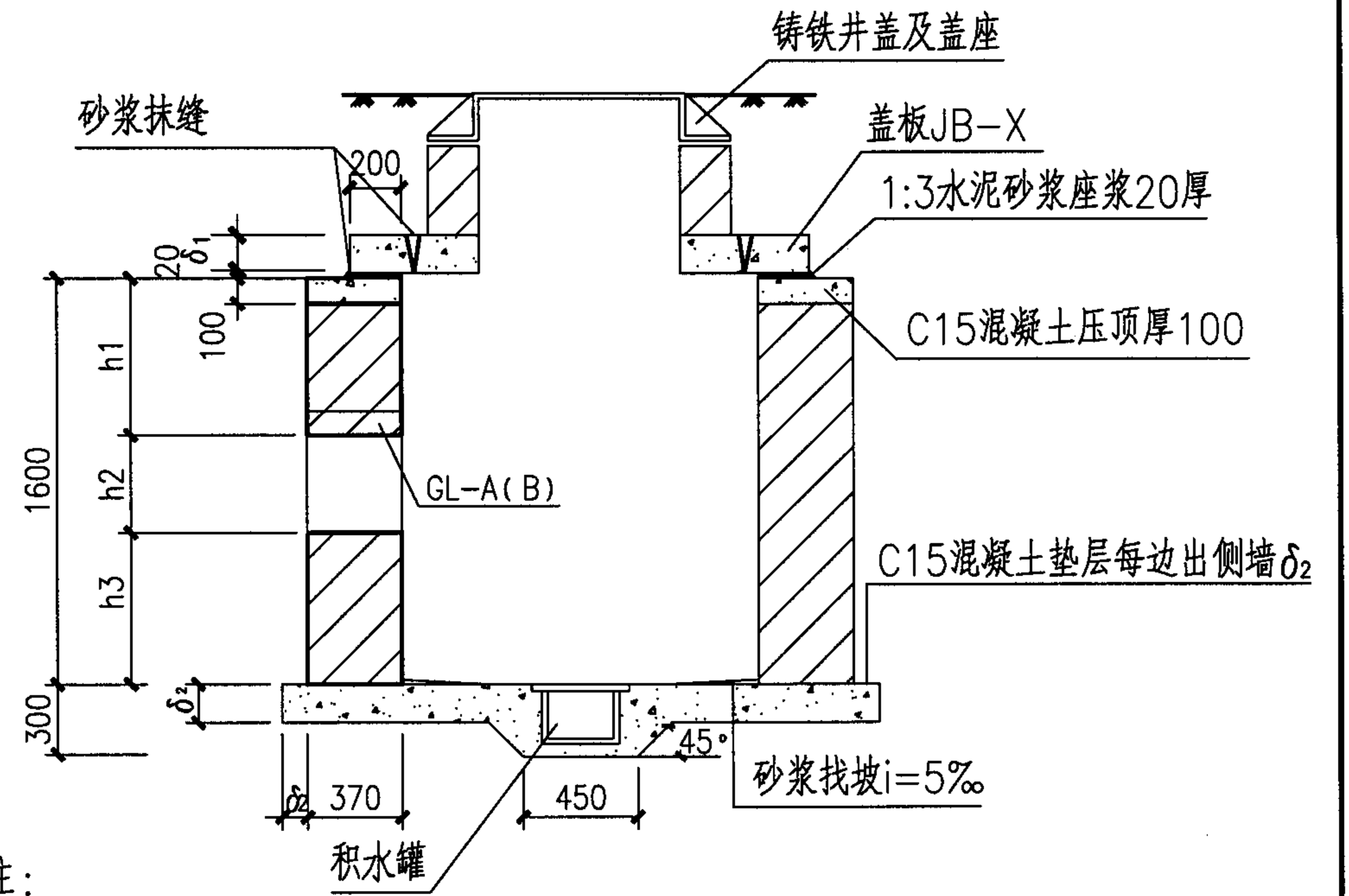
接头架加工图

- 注: 1.余留光缆可以按图示绑扎于接头架上,也可以按方式(一)方法通过井壁上射钉栓固定。
 2.接头架加工后应涂防锈漆保护,采用国产GFP型接头盒时,不用本图接头架而用接头配套的人孔支铁(镀锌扁铁)固定在人孔支架的托板上,然后用吊钩(配件)将接头挂在支铁上。
 3.接头盒的光缆如一端进时,光缆余留可在一侧余留固定。

| | | | | | |
|---------------------|-----|-----|----|-----|----------|
| 人(手)孔内光缆及其接头安装方式(三) | | | | 图集号 | 05X101-2 |
| 审核 | 张玉林 | 张玉林 | 校对 | 王素英 | 王素英 |
| | | | 设计 | 朱立彤 | 朱立彤 |
| | | | | 页 | 33 |

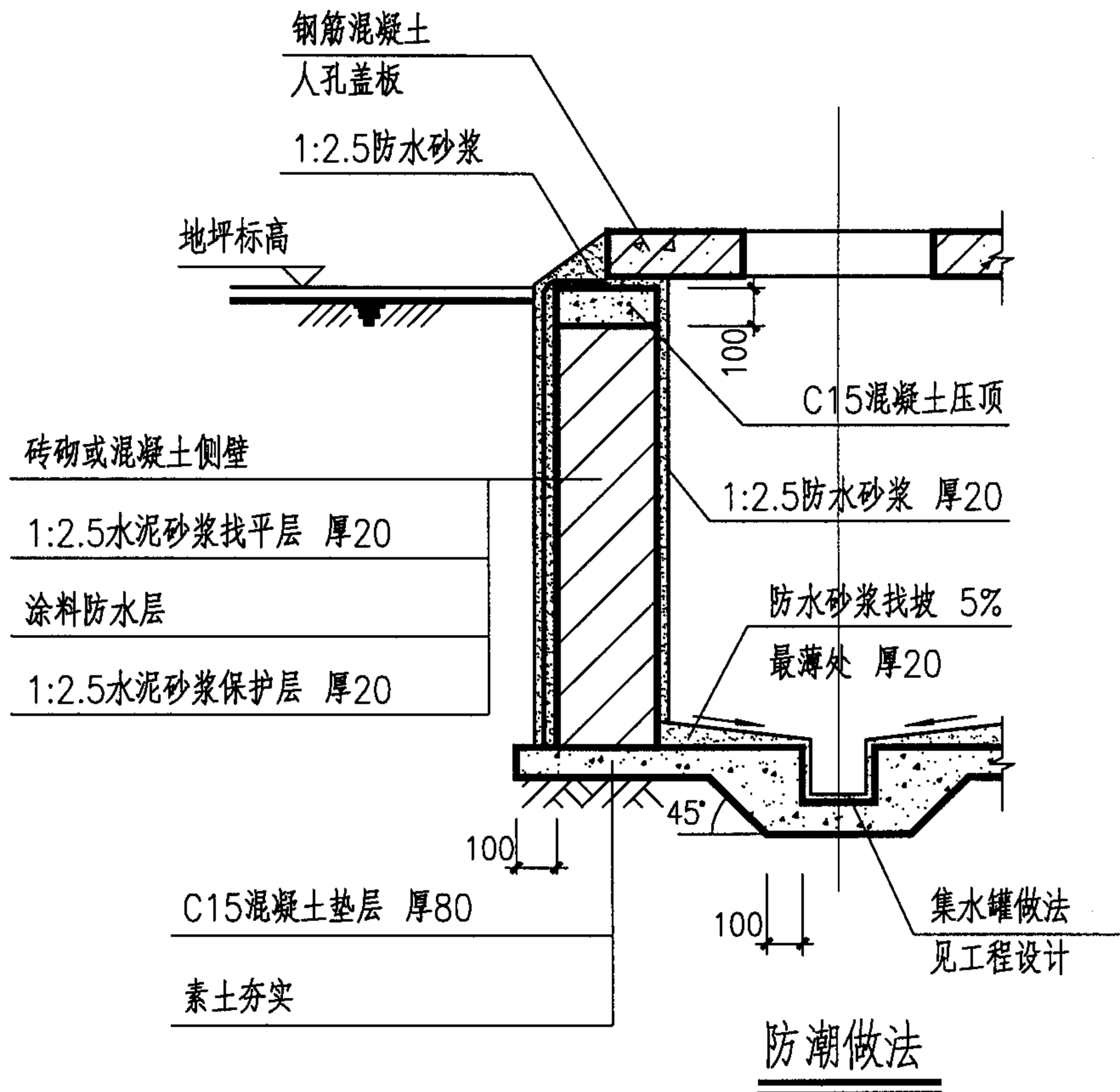
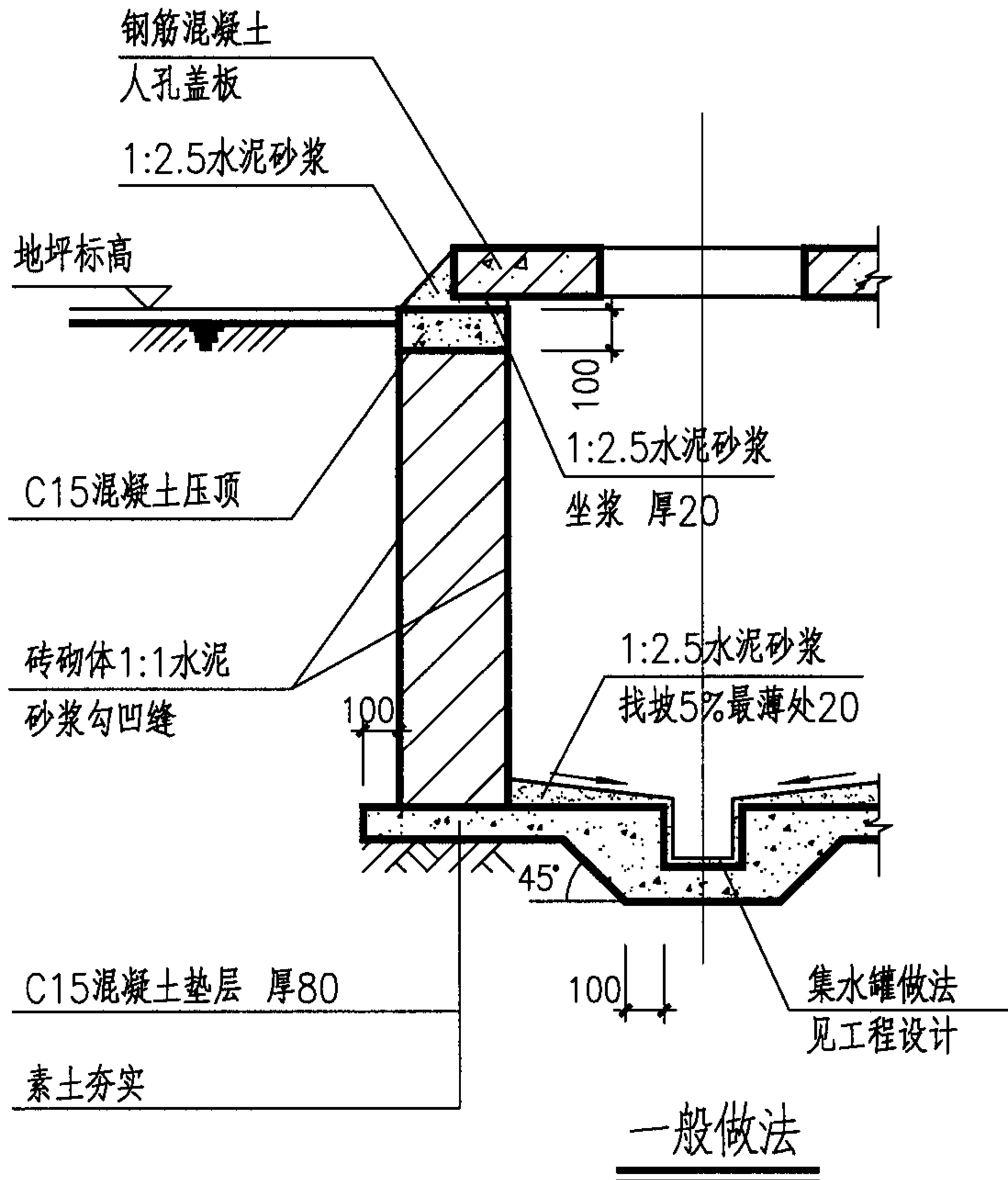


| 编号 | 简图 | 规格 | 长度 mm | 数量 (根) | 单重 KNX10 ⁻² | 总重 KNX10 ⁻² | 共重 KNX10 ⁻² |
|----|----|-----|-------------|------------|---------------------------|---------------------------|---------------------------|
| 1 | | Φ12 | 1090 (1290) | 2 | 0.97 (1.15) | 1.94 (2.30) | 4.84 (5.70) |
| 2 | | Φ8 | 1090 (1290) | 2 | 0.43 (0.51) | 0.86 (1.02) | |
| 3 | | Φ6 | 780 | 12 (14) | 0.17 | 2.04 (2.38) | |



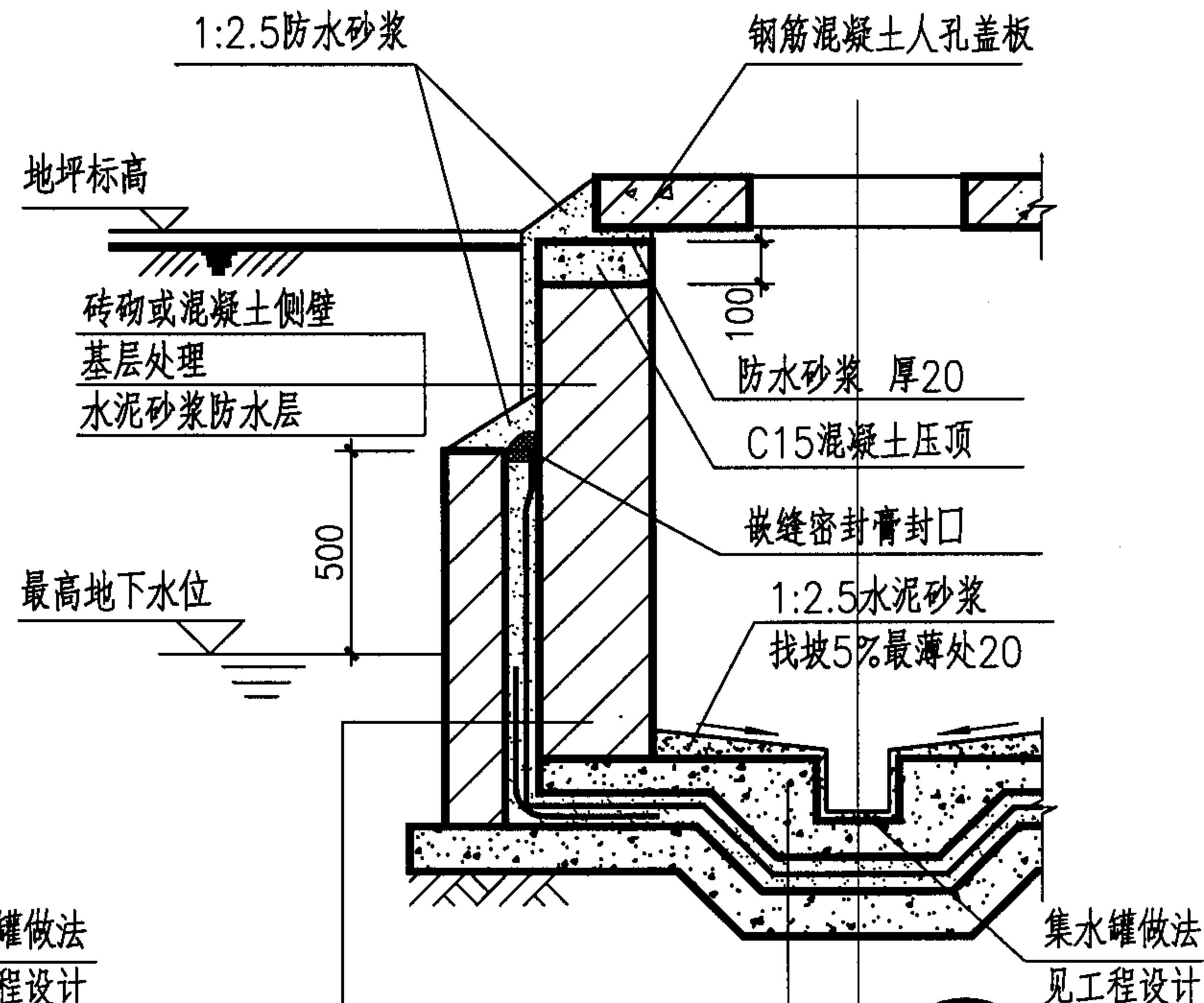
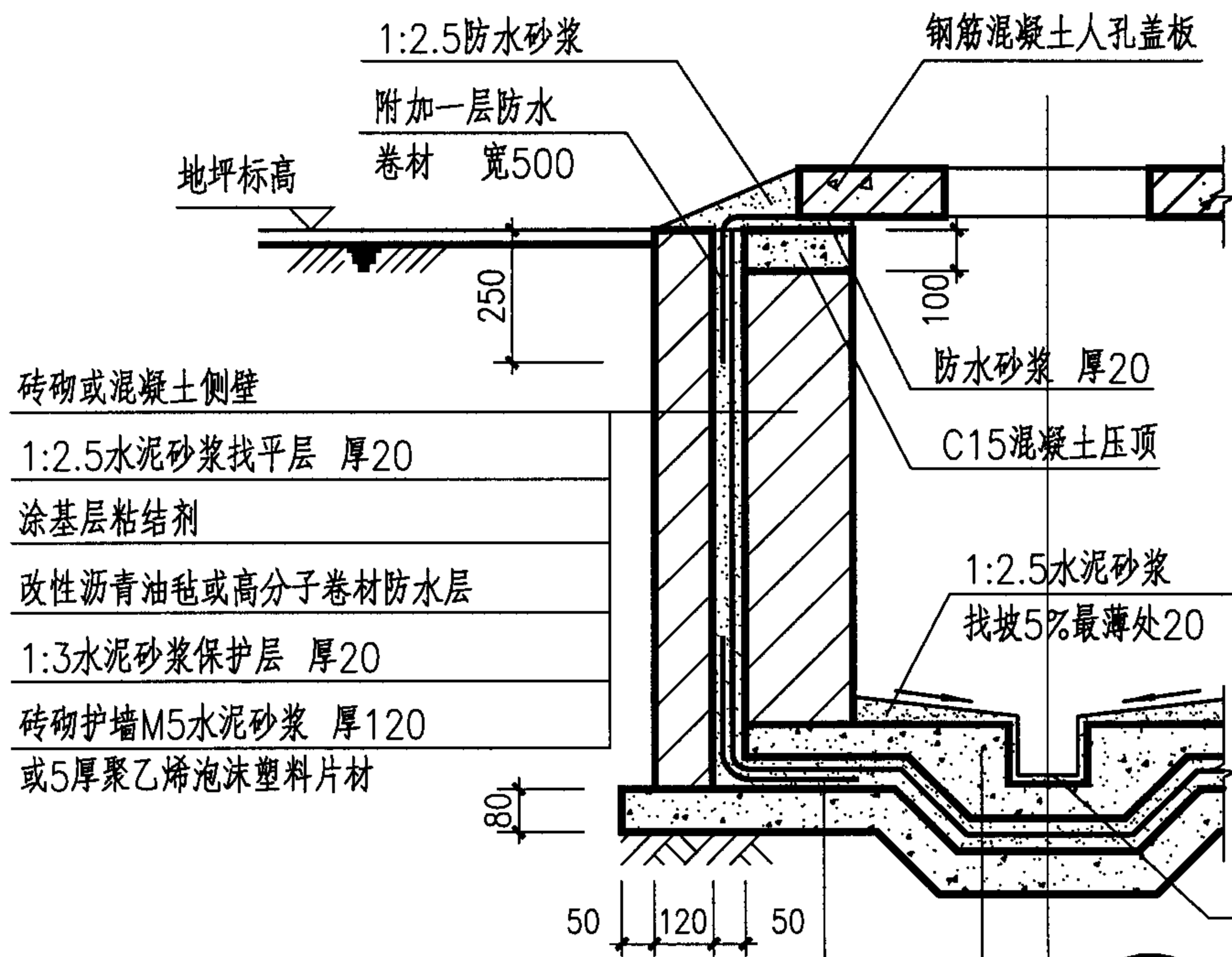
注：
 1. GL-A(B) 以20厚1:3水泥砂浆座浆搁置。
 2. h1、h2、h3由项目设计定，且h1≥400、h3≥300，其余均见相应的人(手)孔详图。
 3. 盖板抹缝，底板找坡的材料均见相应的防水做法中所采用的砂浆。
 钢筋保护层：25

| | | | | | | | |
|----------------------|-----|--|----|----|--|-----|----------|
| 人(手)孔构造大样及过梁GL-A、B详图 | | | | | | 图集号 | 05X101-2 |
| 审核 | 张超群 | | 校对 | 张英 | | 设计 | 翟兴东 |
| | | | | | | 页 | 34 |



注：防水砂浆为1:2.5水泥砂浆加5%防水剂。

| | | | | | | | | | | |
|--------------|-----|-----|----|-----|-----|----------|----|----|---|----|
| 人（手）孔防水做法（一） | | | | | 图集号 | 05X101-2 | | | | |
| 审核 | 张玉林 | 张玉林 | 校对 | 李正刚 | 李正刚 | 设计 | 洪森 | 洪森 | 页 | 35 |



砖砌或混凝土侧壁

1:2.5水泥砂浆找平层 厚20

涂基层粘结剂

改性沥青油毡或高分子卷材防水层

1:3水泥砂浆保护层 厚20

砖砌护墙M5水泥砂浆 厚120
或5厚聚乙烯泡沫塑料片材

地沟底板

1:3水泥砂浆保护层 厚20

改性沥青油毡或高分子卷材防水层

涂基层粘结剂

1:2.5水泥砂浆找平层 厚20

C15混凝土垫层 厚80

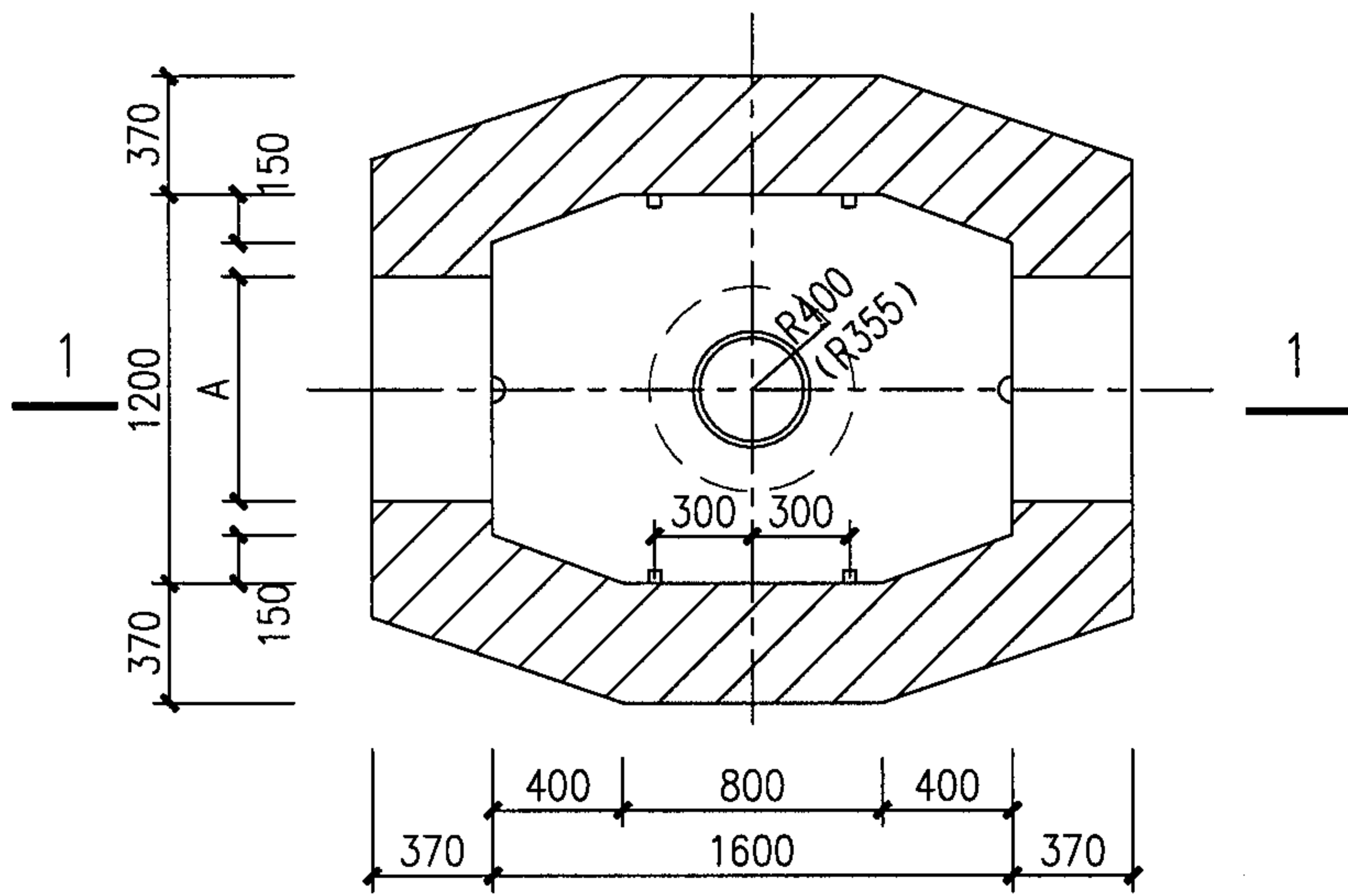
素土夯实

1

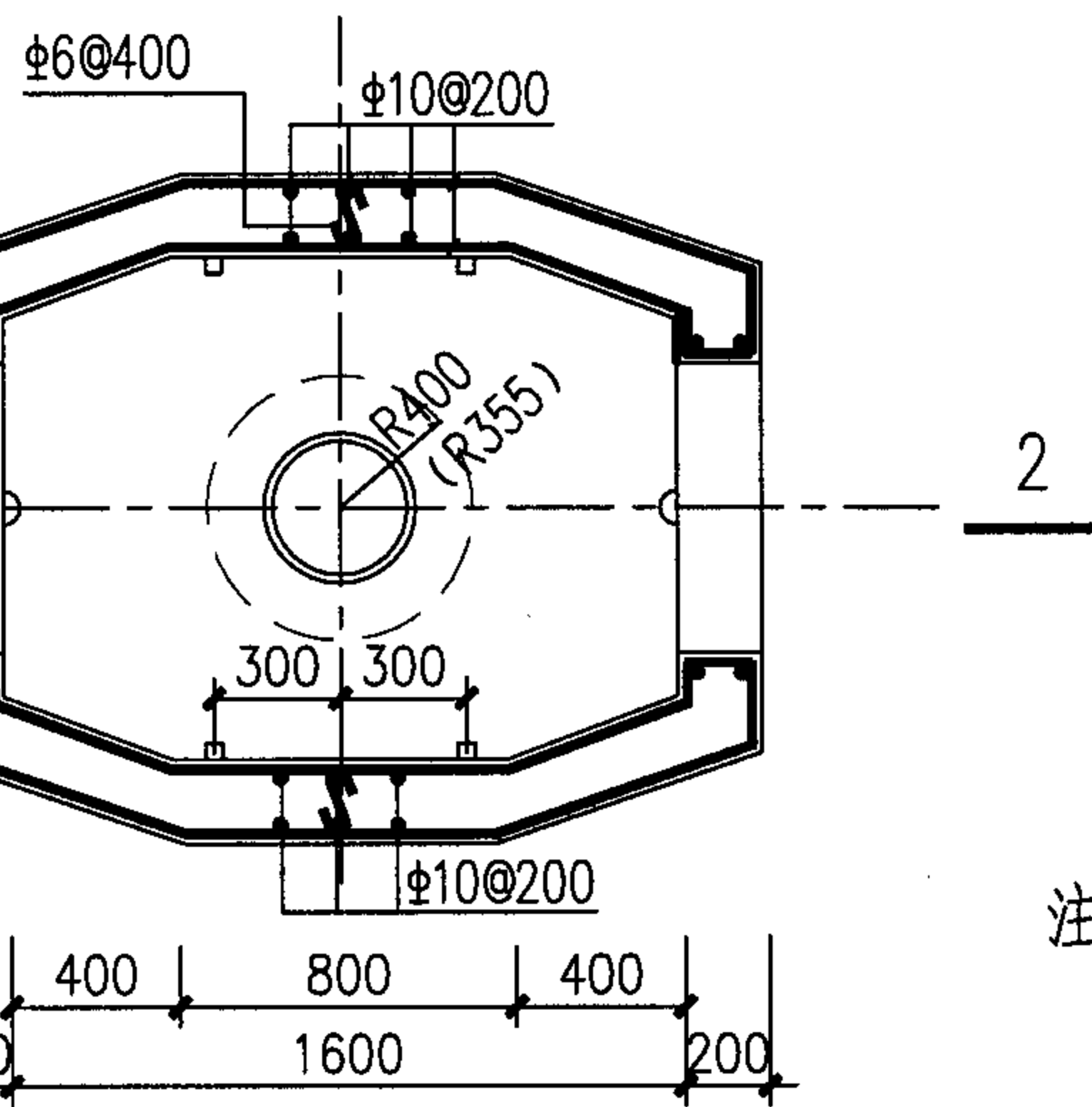
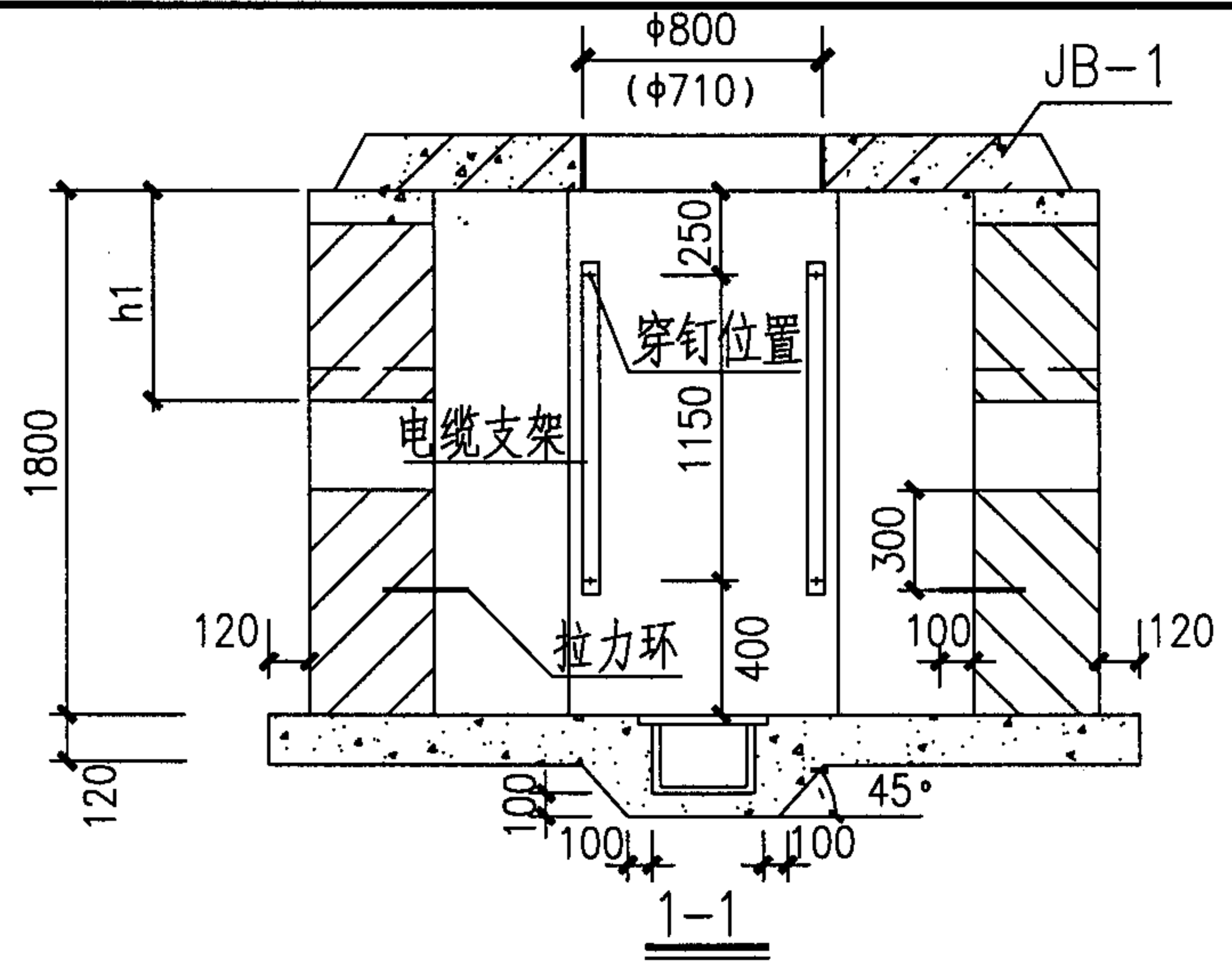
2

- 注：1. 粘结各类卷材必需采用与卷材材性相容的基层处理剂和胶粘剂，胶粘剂的质量要求：高聚物改性沥青油毡防水卷材间的粘结剥离强度不小于8N/10mm；合成高分子防水卷材间的粘结剥离强度不小于15N/10mm，浸水168h后的粘结剥离强度保持率不小于70%。
2. 防水砂浆为1:2.5水泥砂浆加5%防水剂。

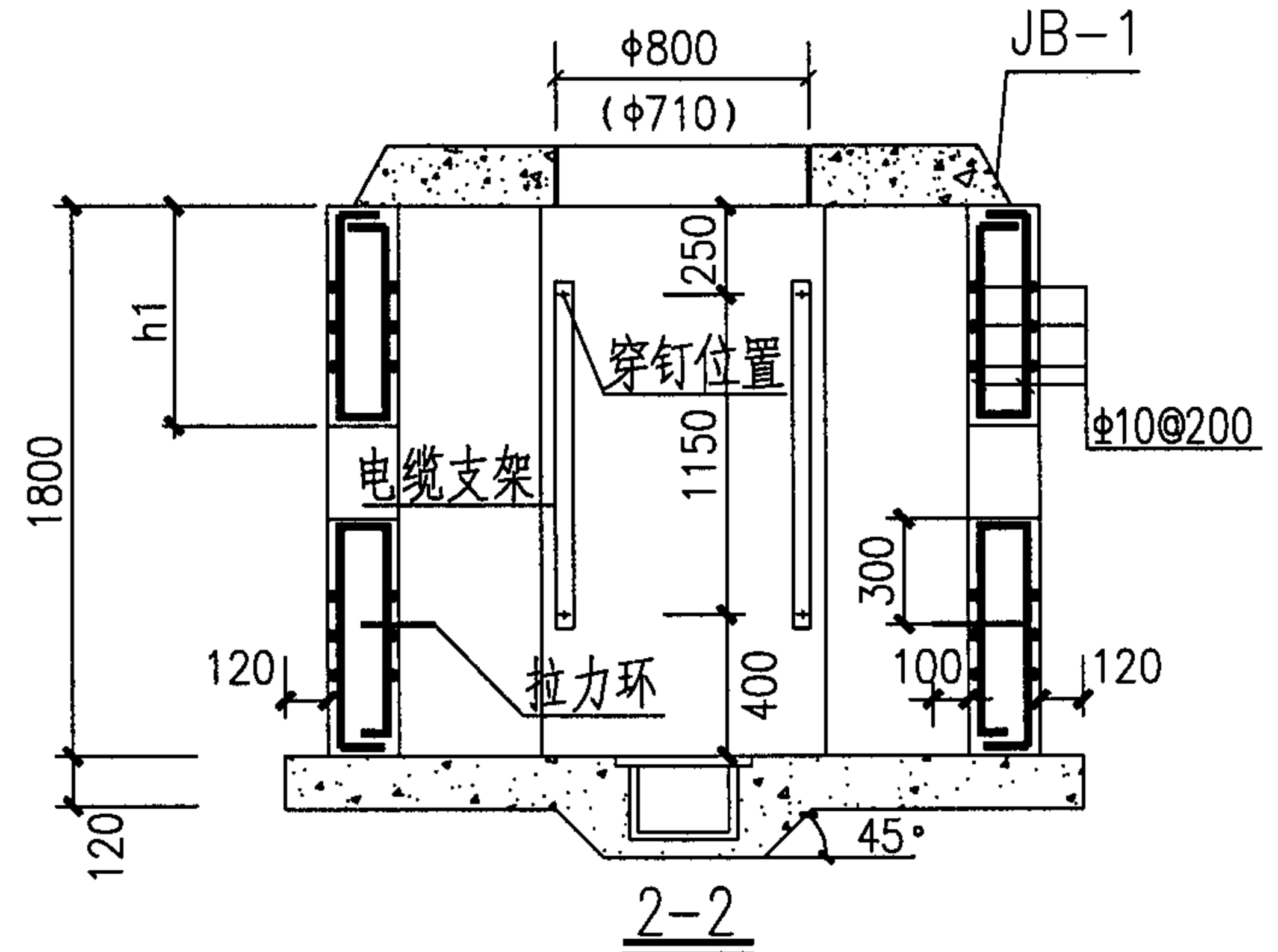
| | | | | | | |
|--------------|-----|----|----|-----|-----|----------|
| 人（手）孔防水做法（二） | | | | | 图集号 | 05X101-2 |
| 审核 | 张玉林 | 3K | 校对 | 李正刚 | 设计 | 洪森 |
| | | | | | 页 | 36 |



小号直通型人孔平面图(一)



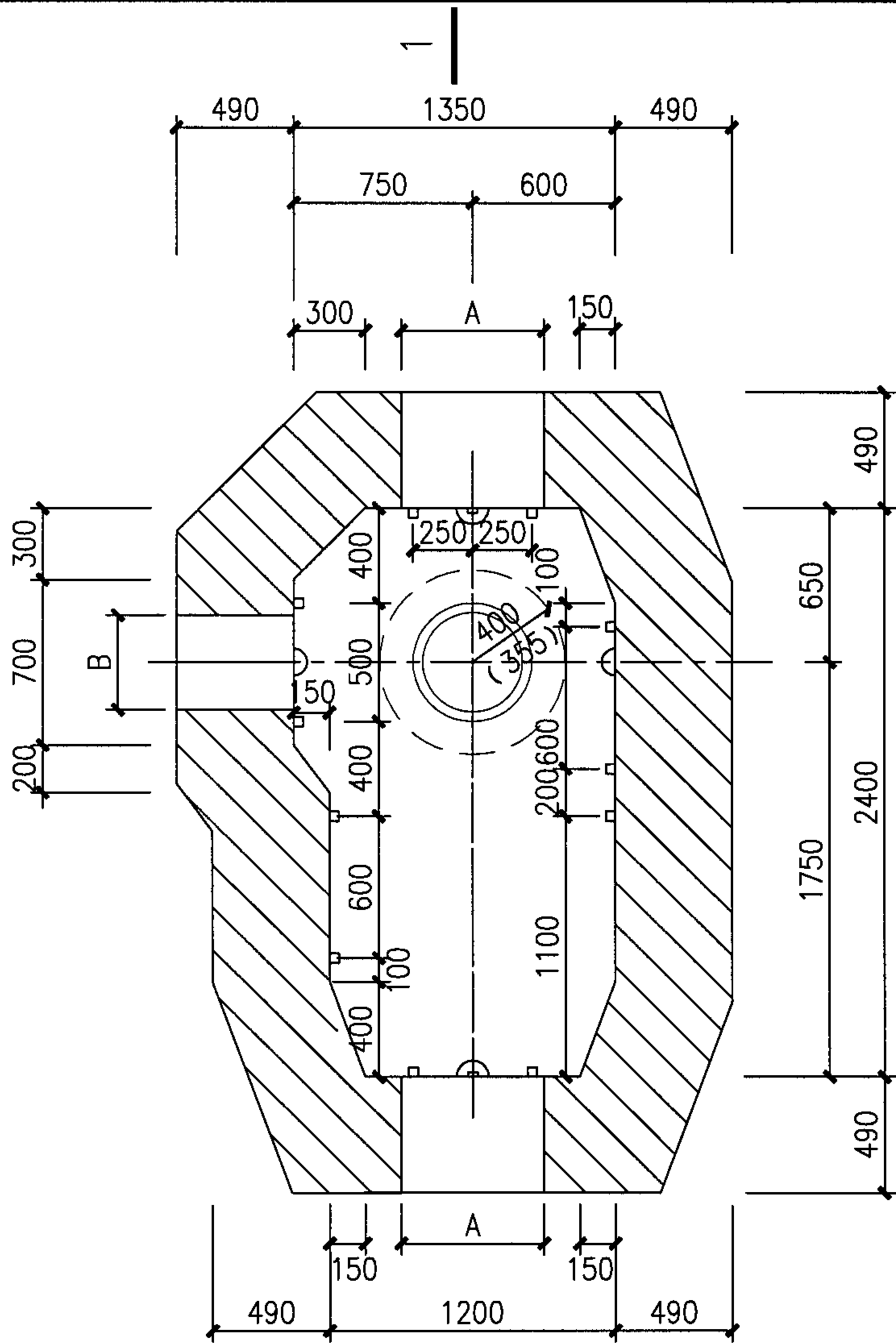
小号直通型人孔平面图(二)



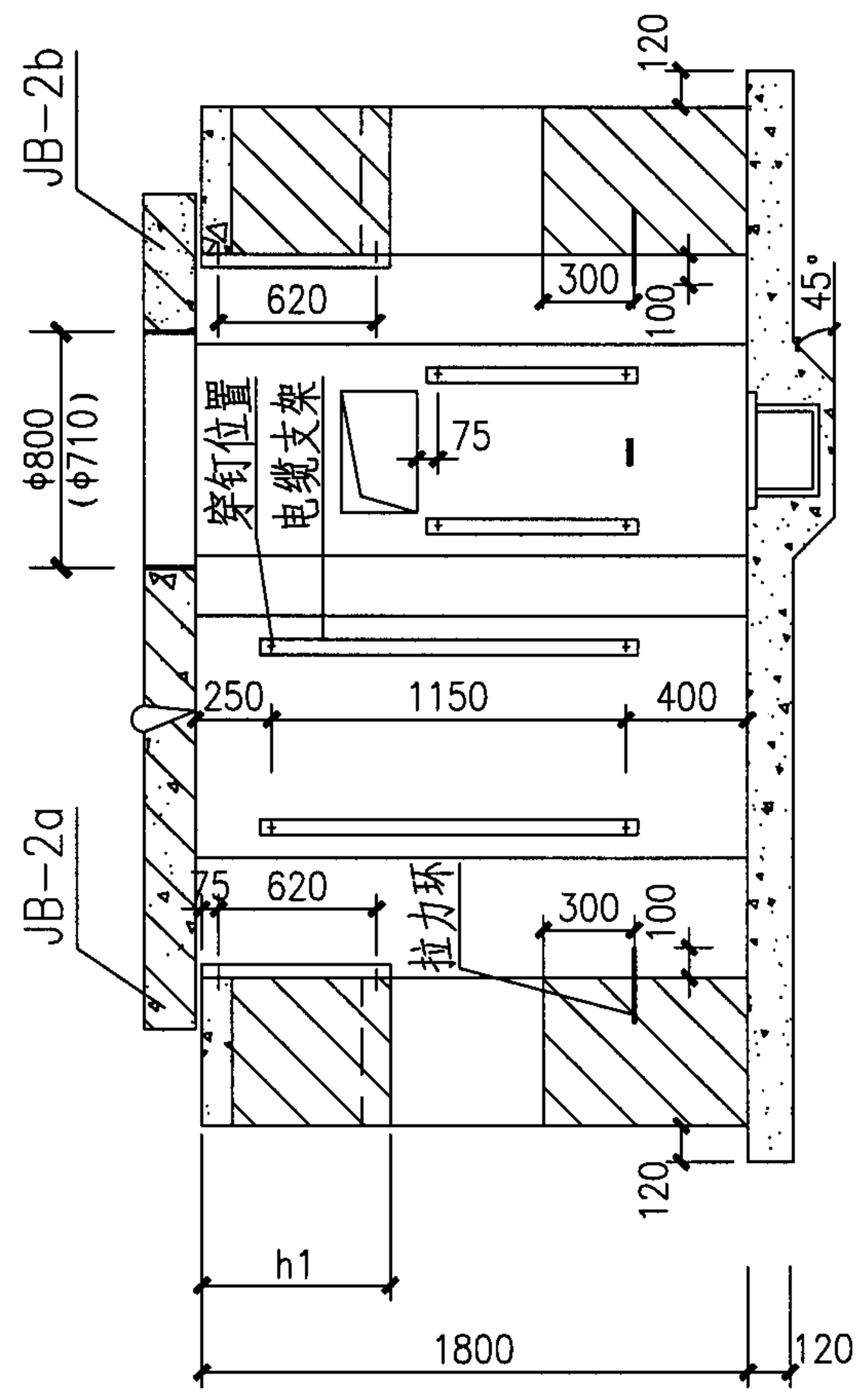
注:

侧墙采用MU10烧结普通砖和M5水泥砂浆。侧墙采用C25砼, 钢筋采用HRB335。

| | | | | | | | |
|--------------|-----|--|----|----|--|-----|----------|
| 小号直通型人孔平、剖面图 | | | | | | 图集号 | 05X101-2 |
| 审核 | 张超群 | | 校对 | 张英 | | 设计 | 翟兴东 |
| | | | | | | 页 | 37 |



平面图

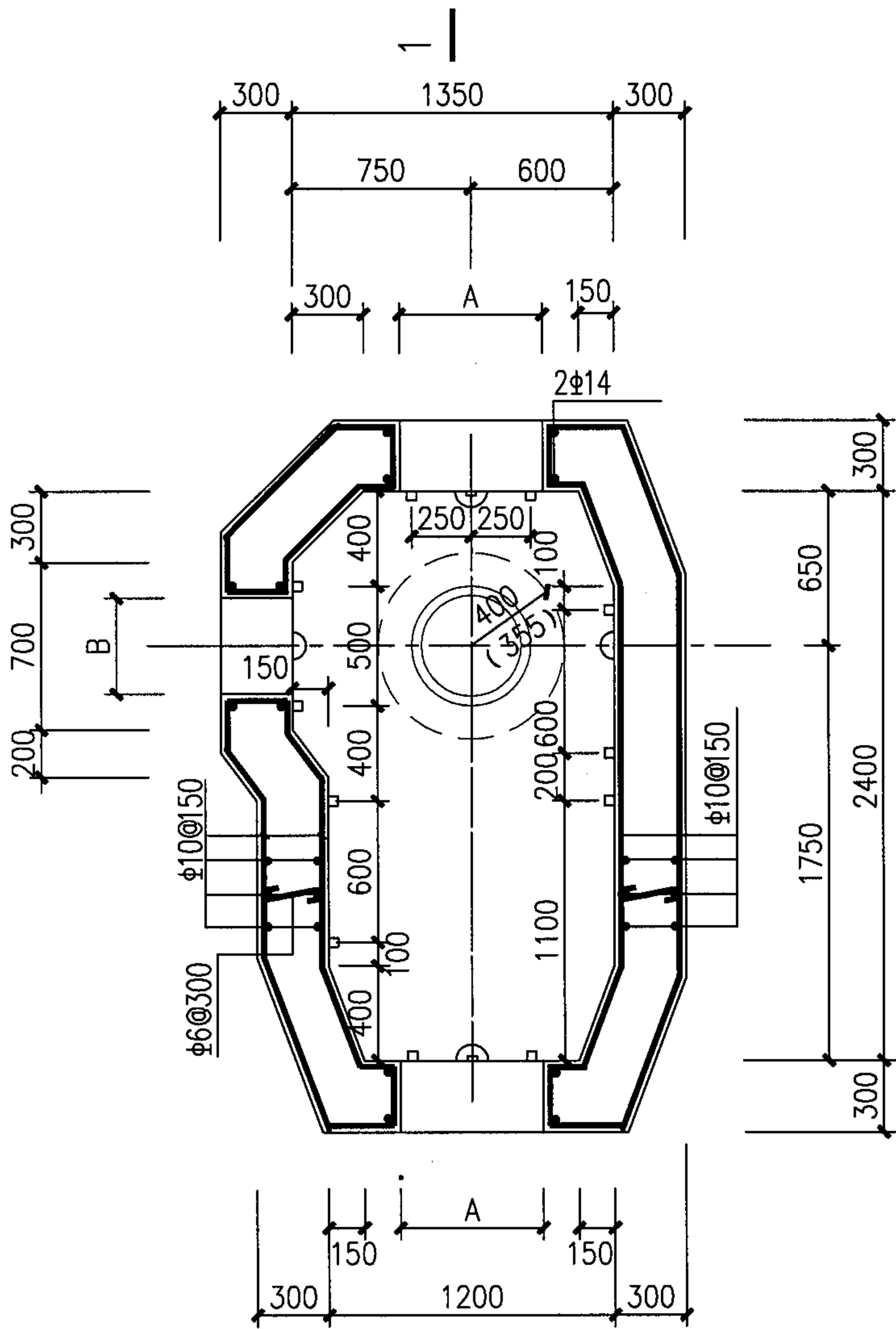


1-1

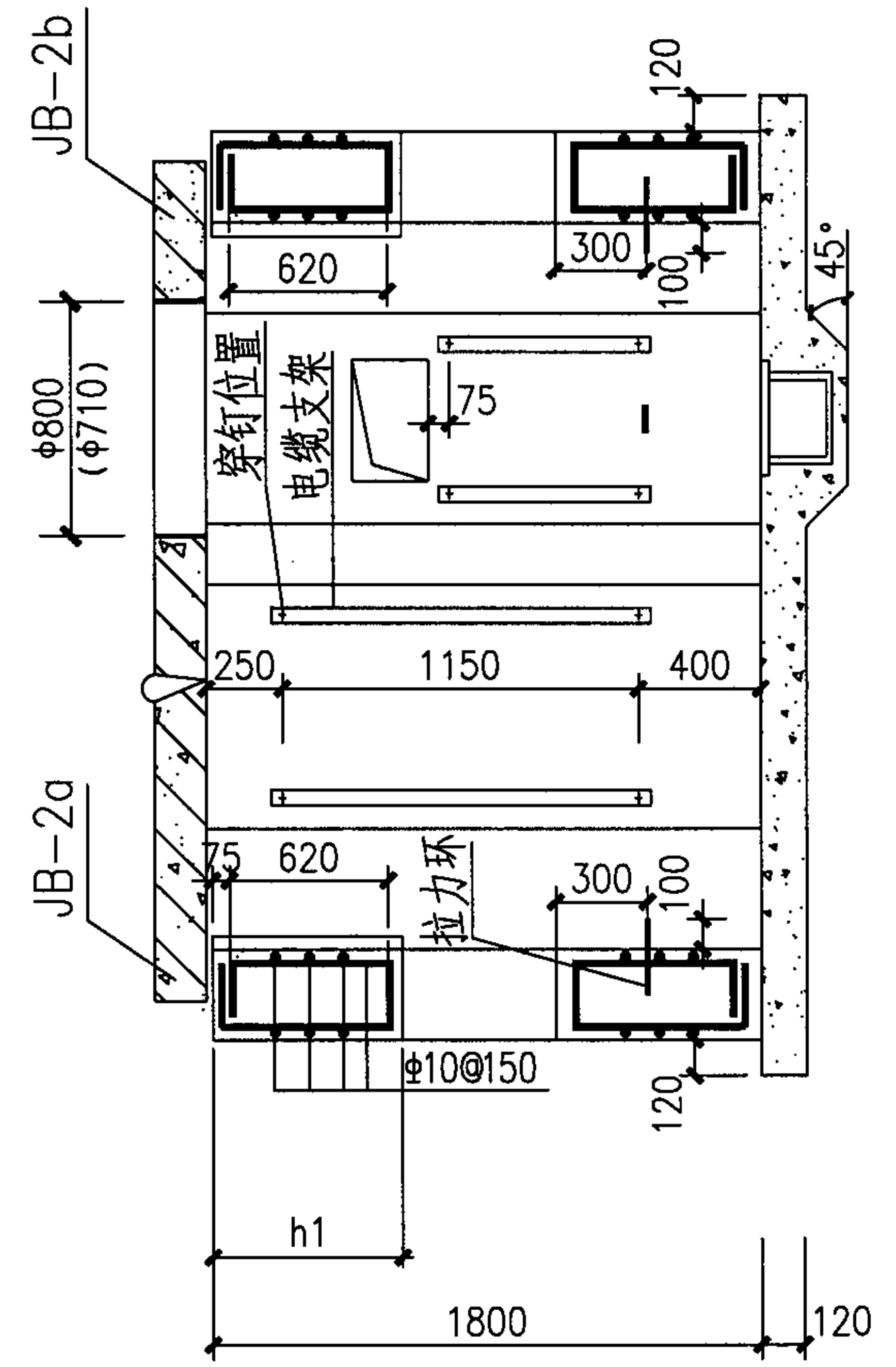
注：

侧墙采用MU10烧结普通砖和M5水泥砂浆。

| | | | | | | |
|------------------|-----|----|-----|----|-----|----------|
| 小号三通型人孔平、剖面图 (一) | | | | | 图集号 | 05X101-2 |
| 审核 | 张超群 | 设计 | 翟兴东 | 校对 | 张英 | 页 |
| | | | | | | 38 |



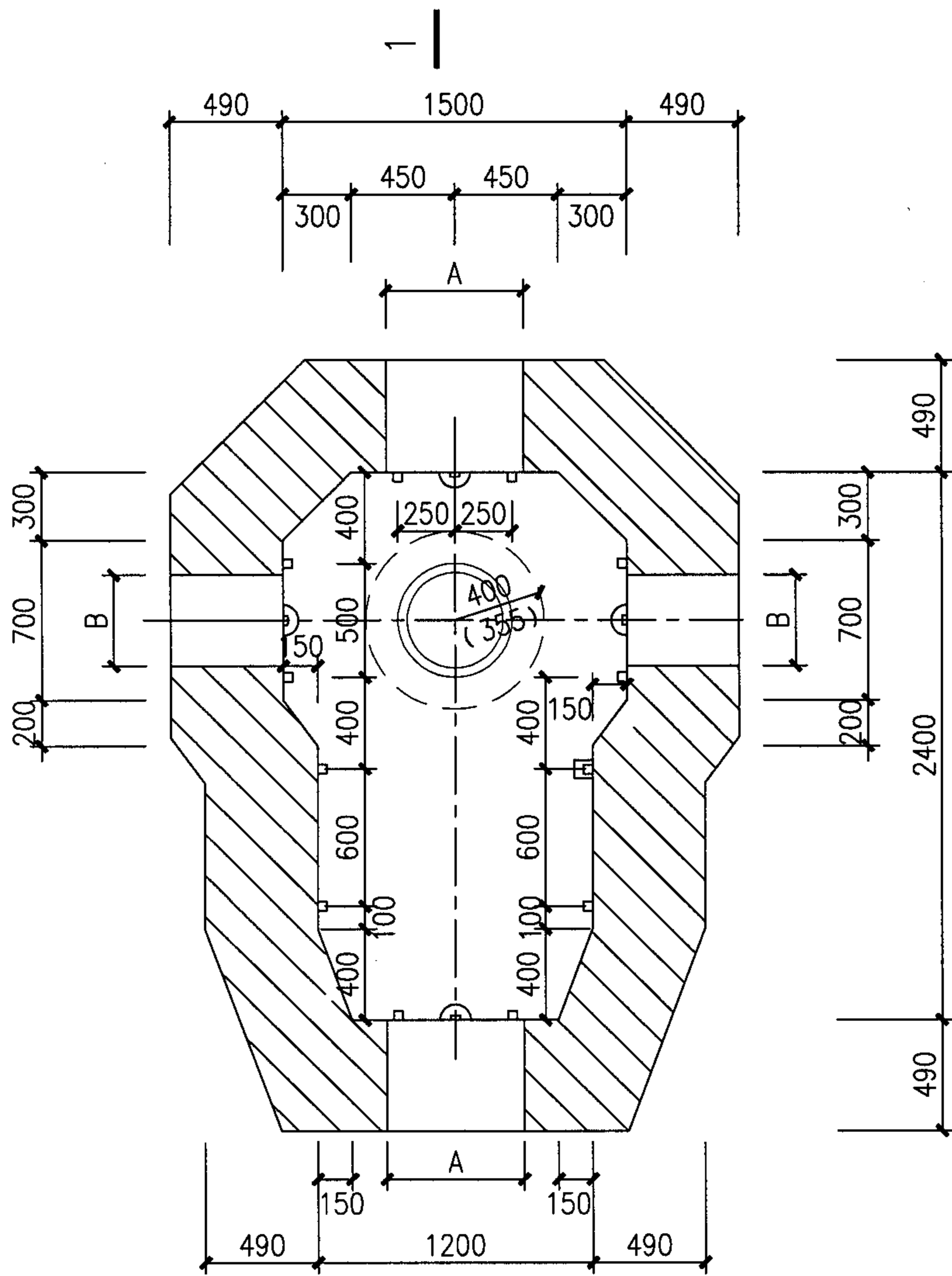
平面图



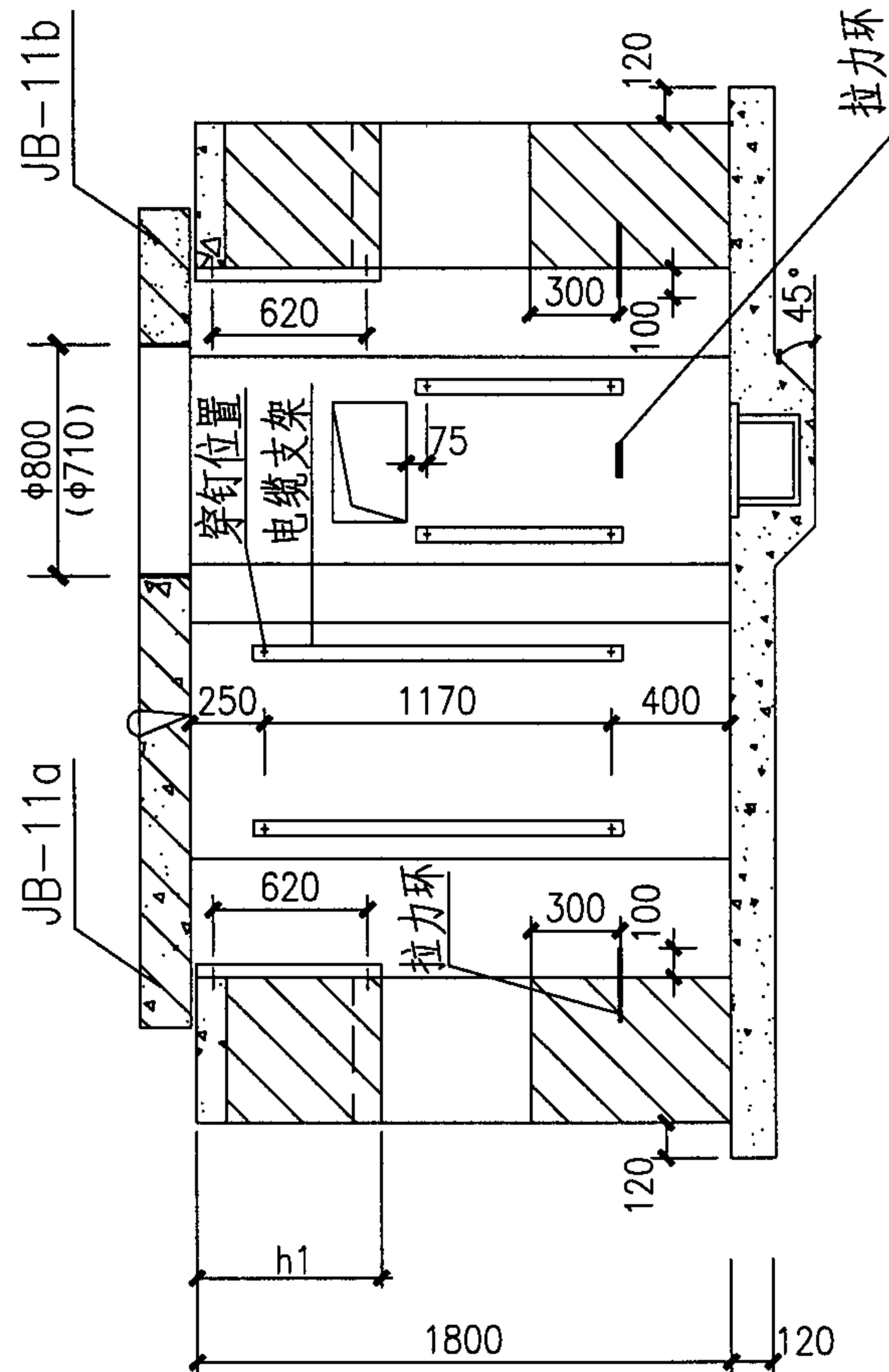
1-1

注：
侧墙采用C25砼，钢筋采用HRB335。

| | | | | | | | | | | |
|------------------|-----|-----|----|----|-----|----------|-----|-----|---|----|
| 小号三通型人孔平、剖面图 (二) | | | | | 图集号 | 05X101-2 | | | | |
| 审核 | 张超群 | 张超群 | 校对 | 张英 | 张英 | 设计 | 程兴东 | 程兴东 | 页 | 39 |



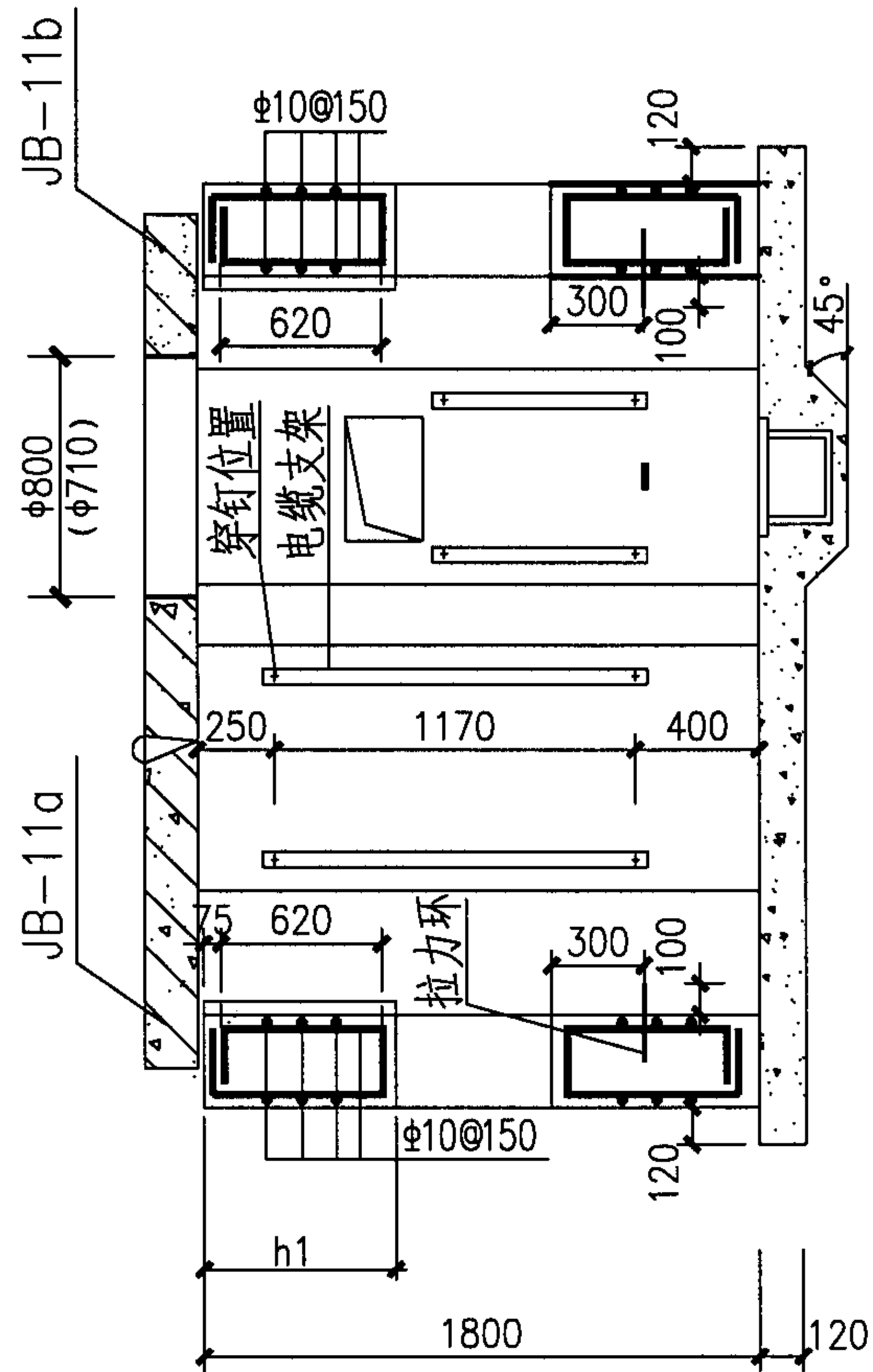
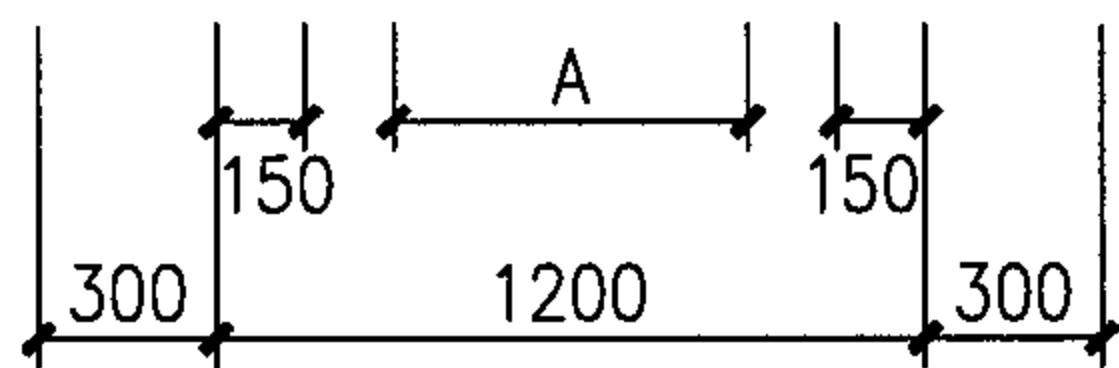
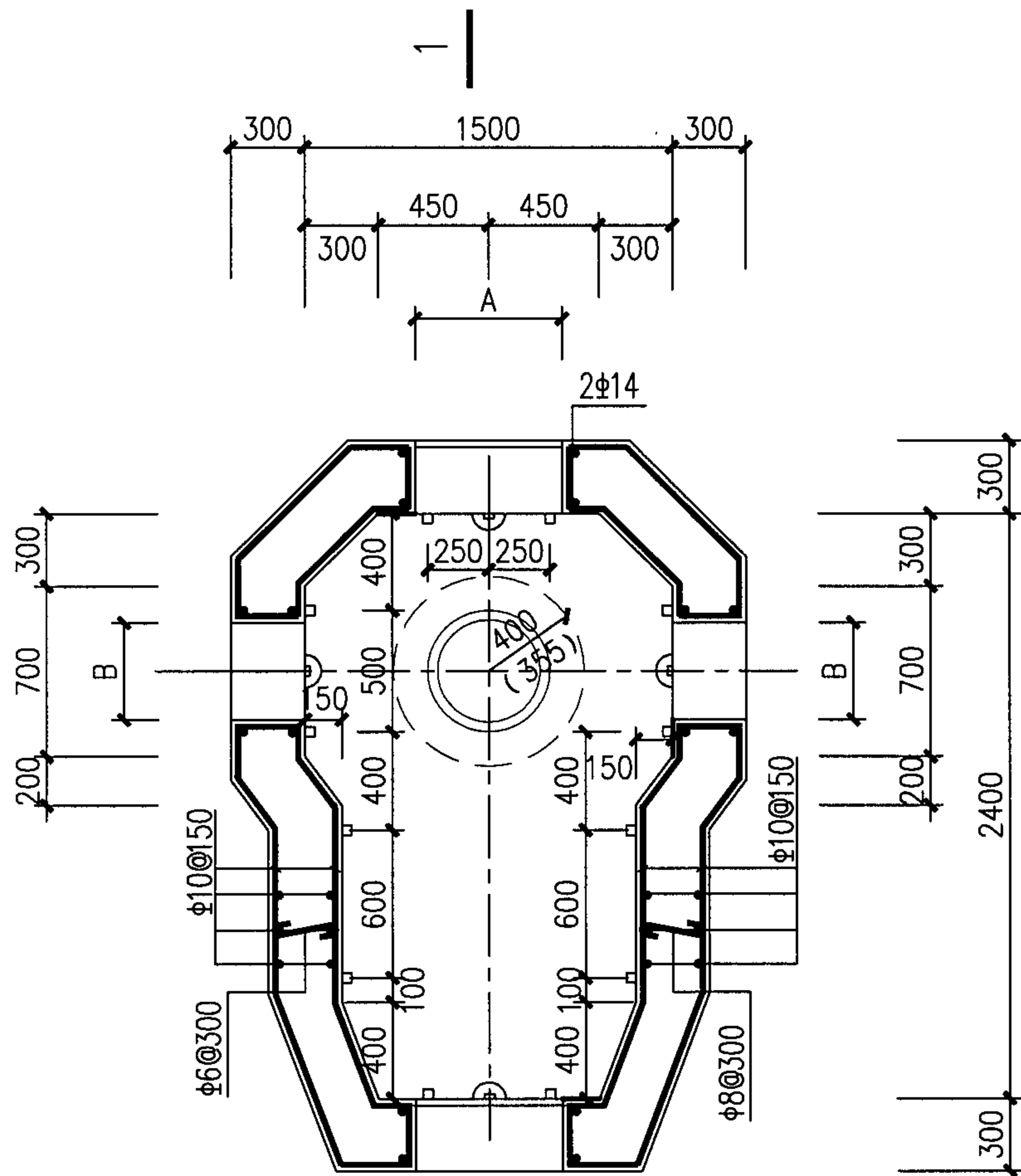
平面图



1-1

注：
侧墙采用MU10烧结普通砖和M5水泥砂浆。

| | | | | | | |
|------------------|-----|----|----|----|-----|----------|
| 小号四通型人孔平、剖面图 (一) | | | | | 图集号 | 05X101-2 |
| 审核 | 张超群 | 校对 | 张英 | 设计 | 翟兴东 | 页 |
| | | | | | | 40 |



注:

侧墙采用C25砼, 钢筋采用HRB335.

小号四通型人孔平、剖面图 (二)

图集号

05X101-2

审核 张超群

张超群

校对 张英

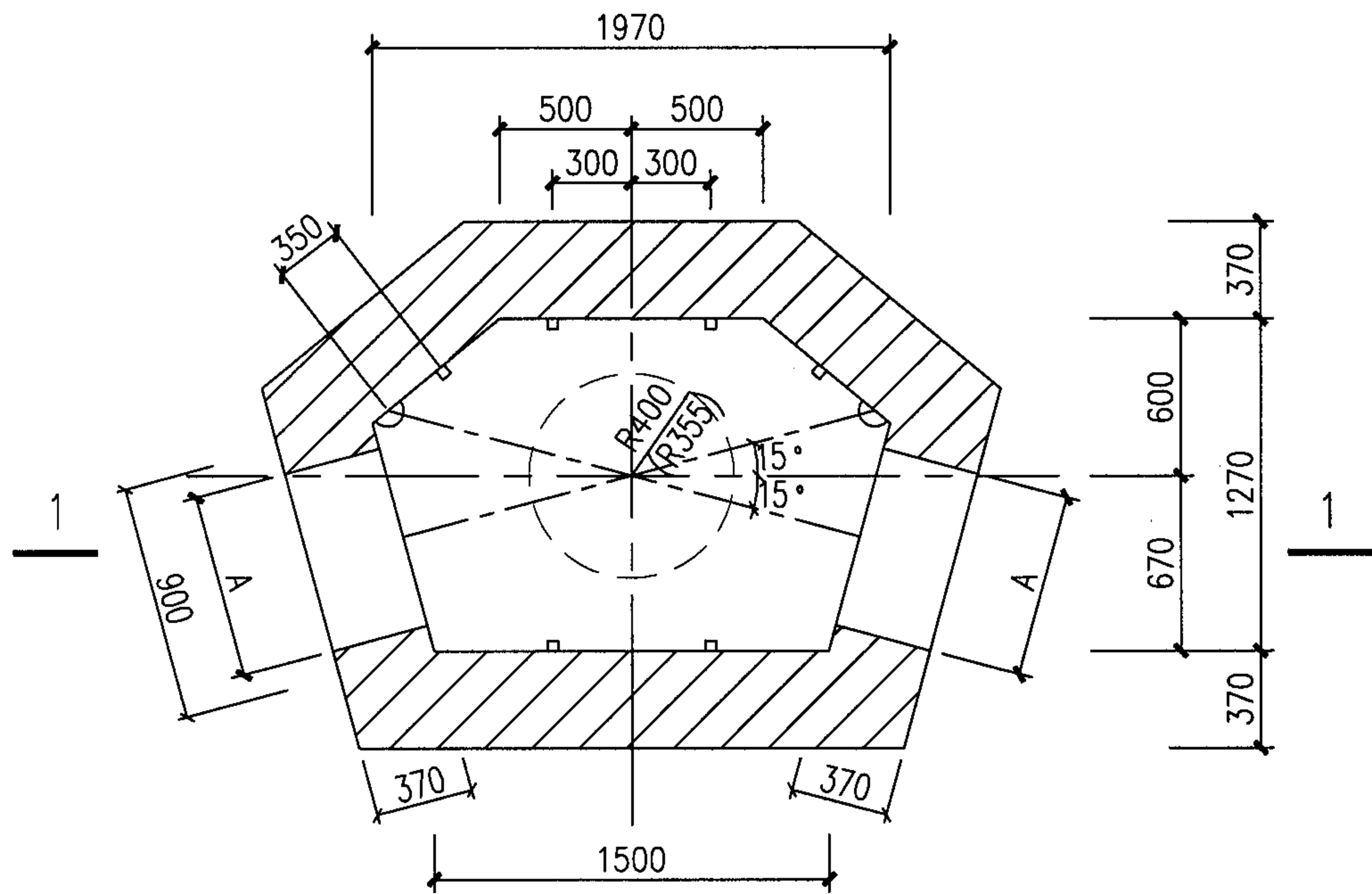
张英

设计 程兴东

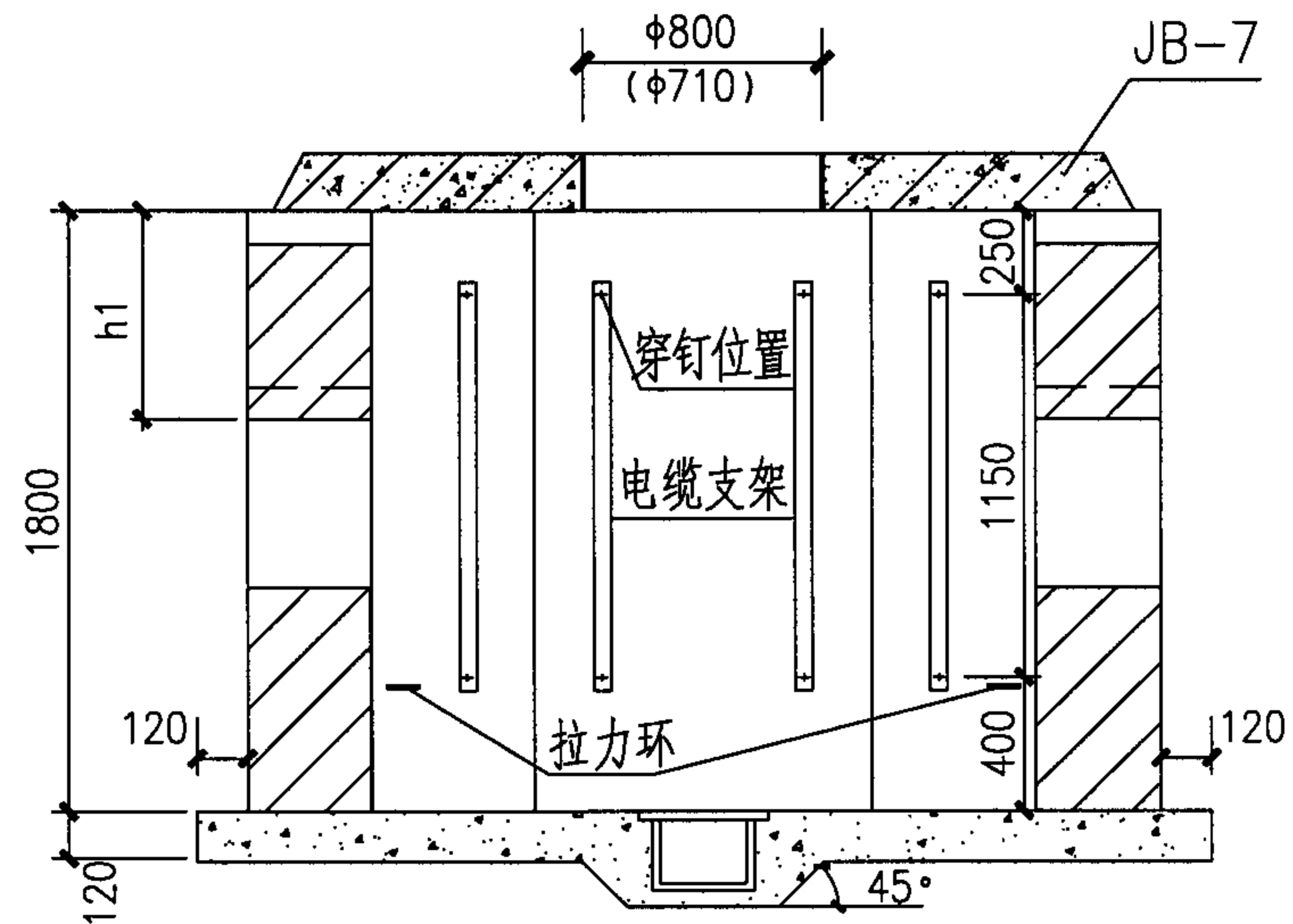
程兴东

页

41



平面图

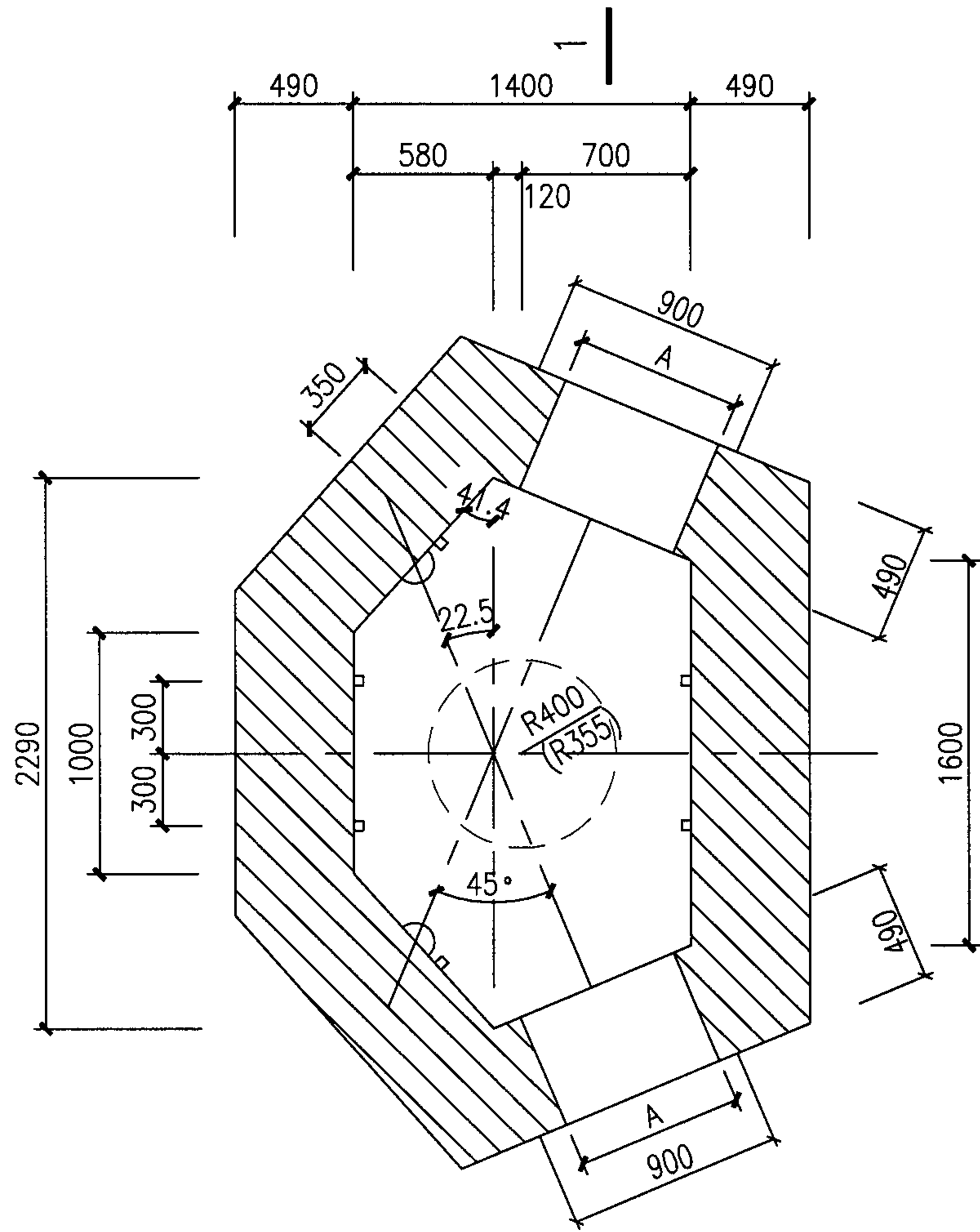


1-1

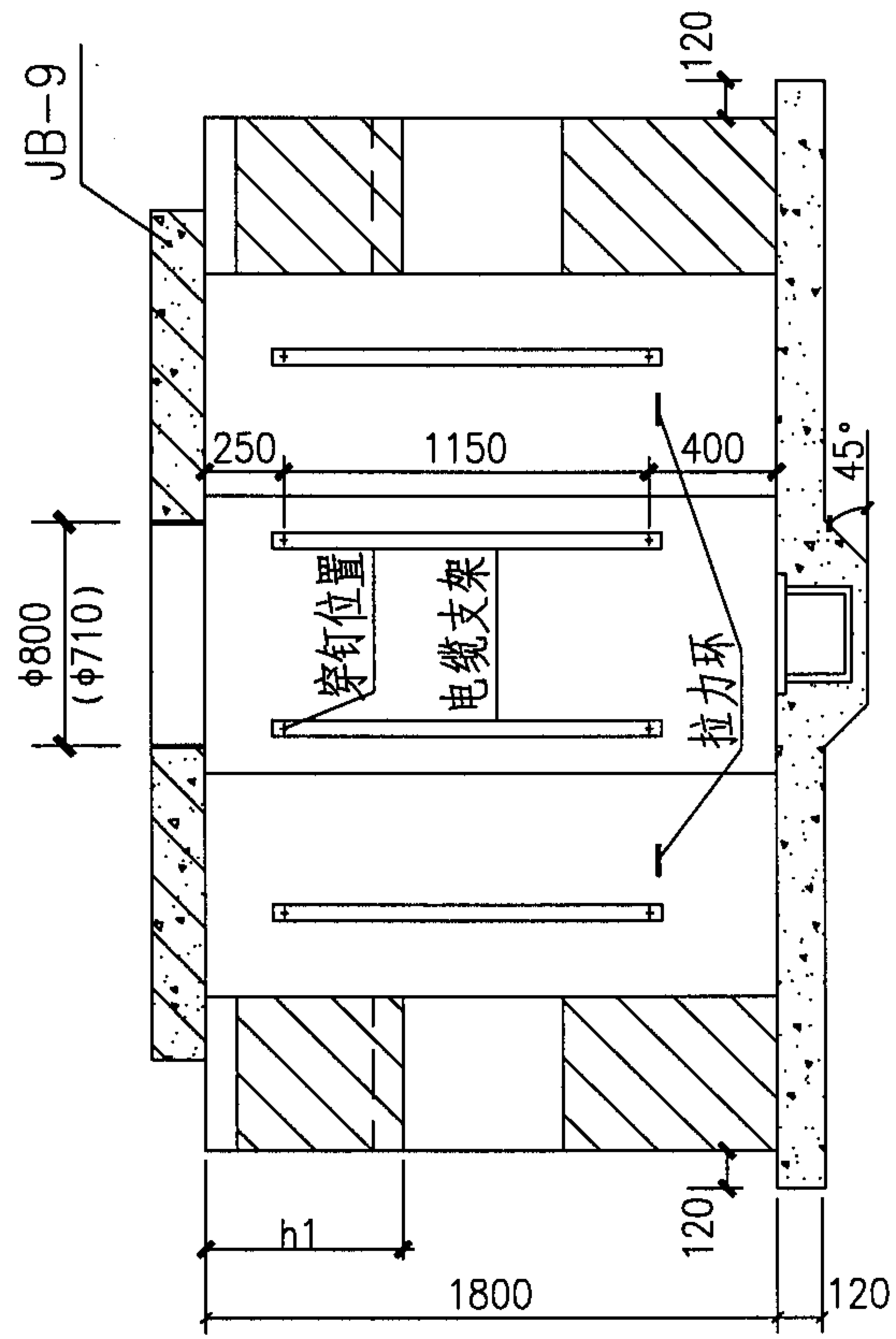
注:

侧墙采用MU10烧结普通砖和M5水泥砂浆。

| | | | | | | |
|------------------|-----|----|----|----|-----|----------|
| 小号30° 斜通型人孔平、剖面图 | | | | | 图集号 | 05X101-2 |
| 审核 | 张超群 | 校对 | 张英 | 设计 | 翟兴东 | 页 |
| | | | | | | 42 |



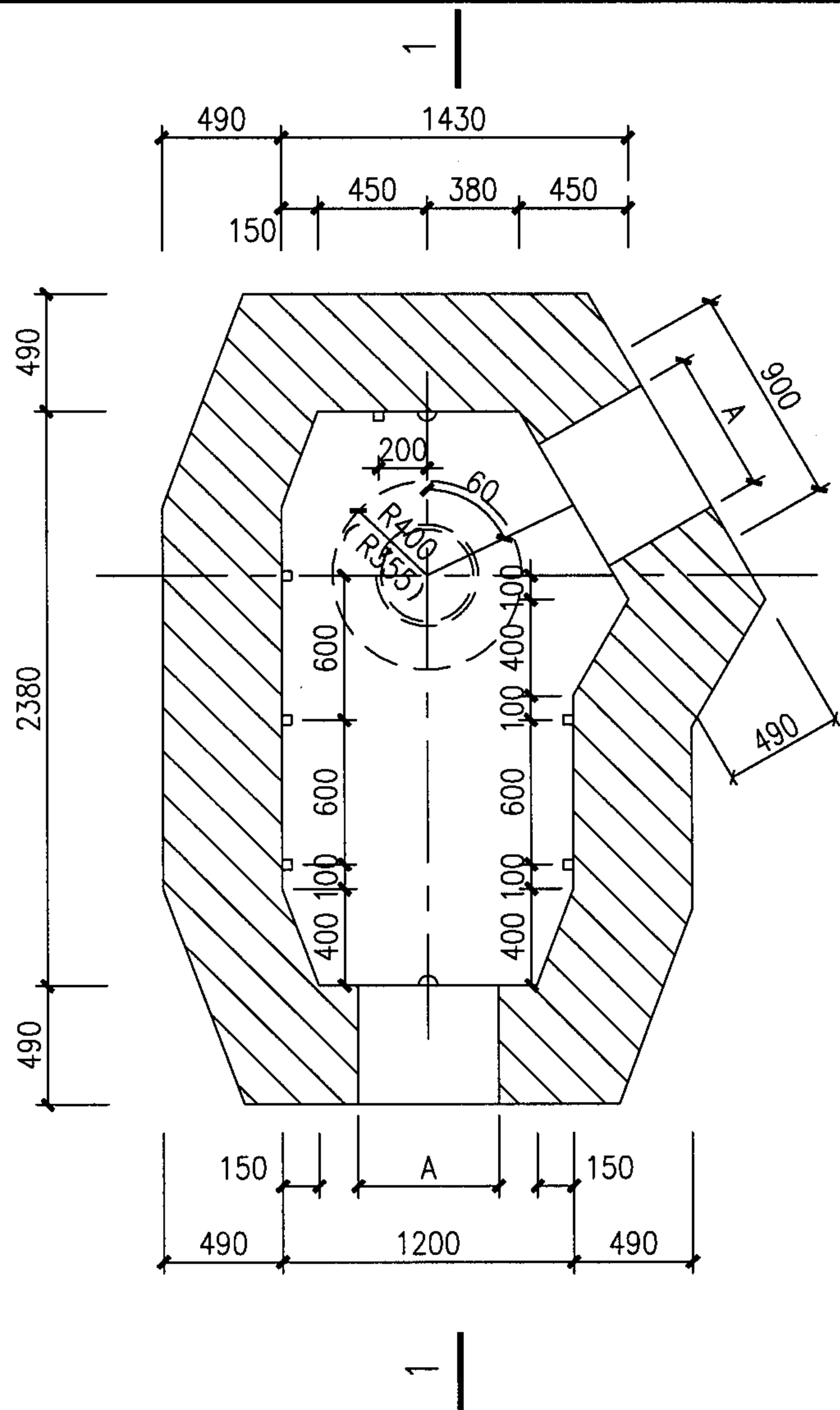
平面图



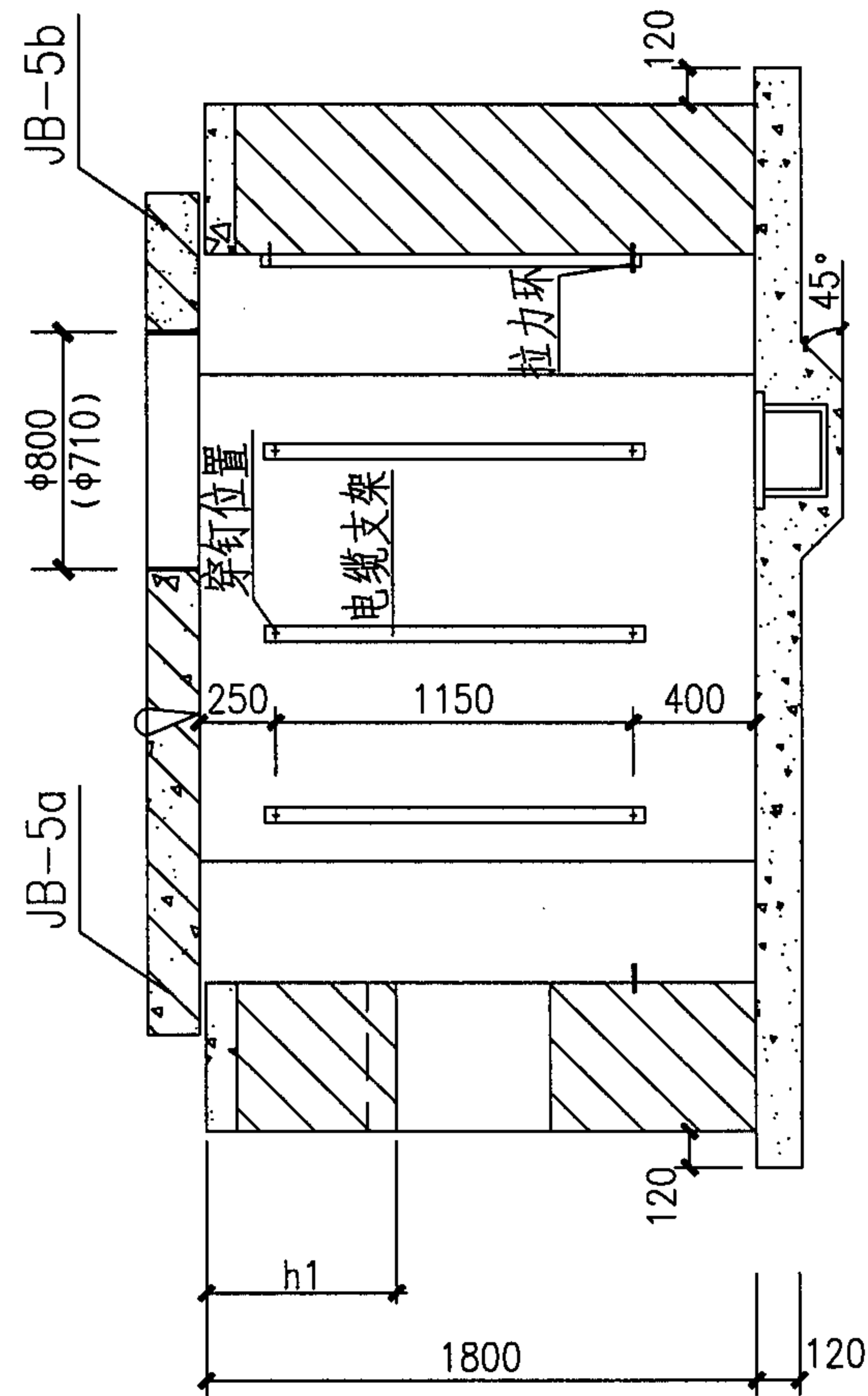
1-1

注：
侧墙采用MU10烧结普通砖和M5水泥砂浆。

| | | | | | | | |
|-----------------|-----|--------------------|----|----|--------------------|-----|------------------------|
| 小号45°斜通型人孔平、剖面图 | | | | | | 图集号 | 05X101-2 |
| 审核 | 张超群 | <i>(Signature)</i> | 校对 | 张英 | <i>(Signature)</i> | 设计 | 翟兴东 <i>(Signature)</i> |
| | | | | | | 页 | 43 |



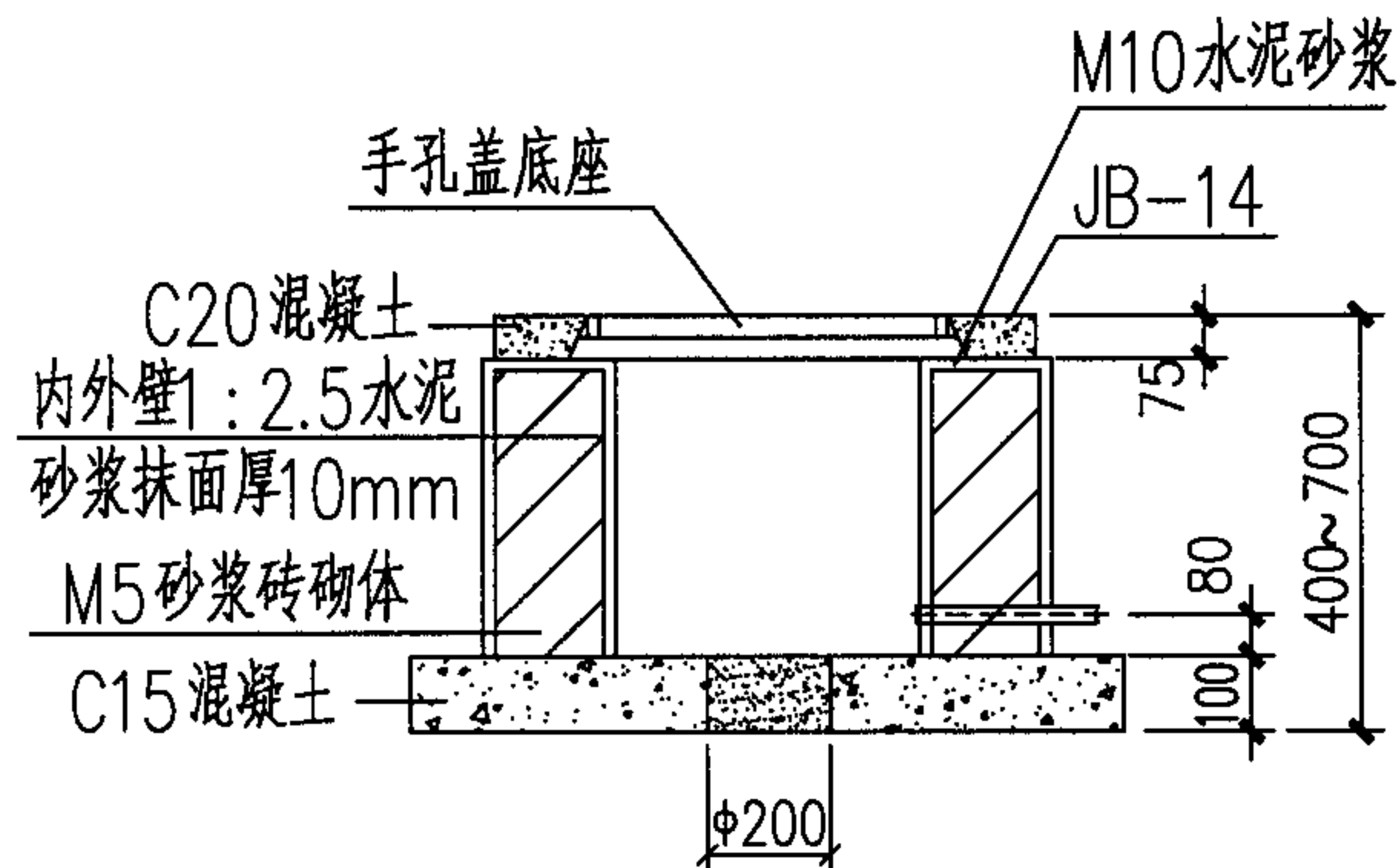
平面图



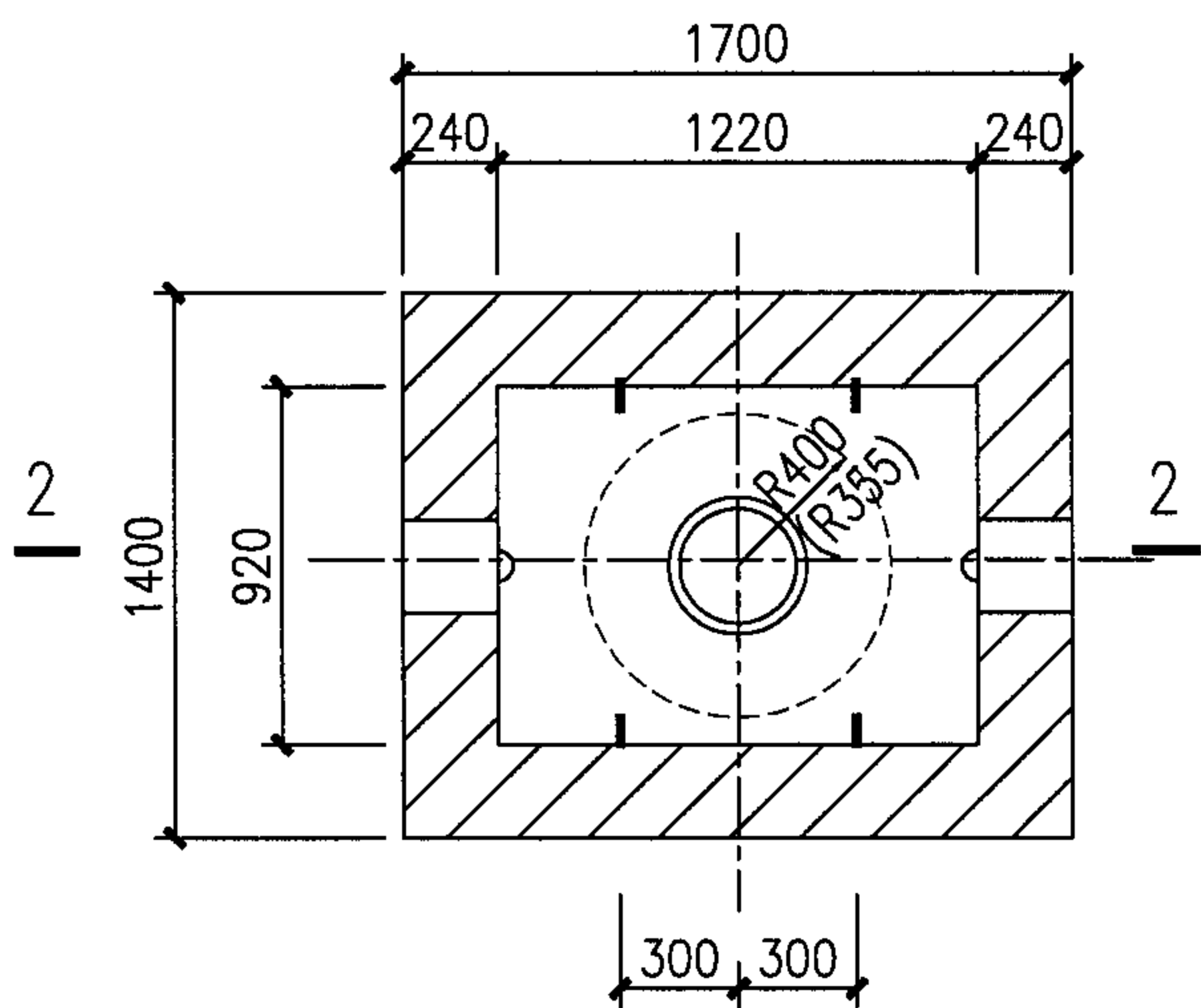
注：

侧墙采用MU10烧结普通砖和M5水泥砂浆。

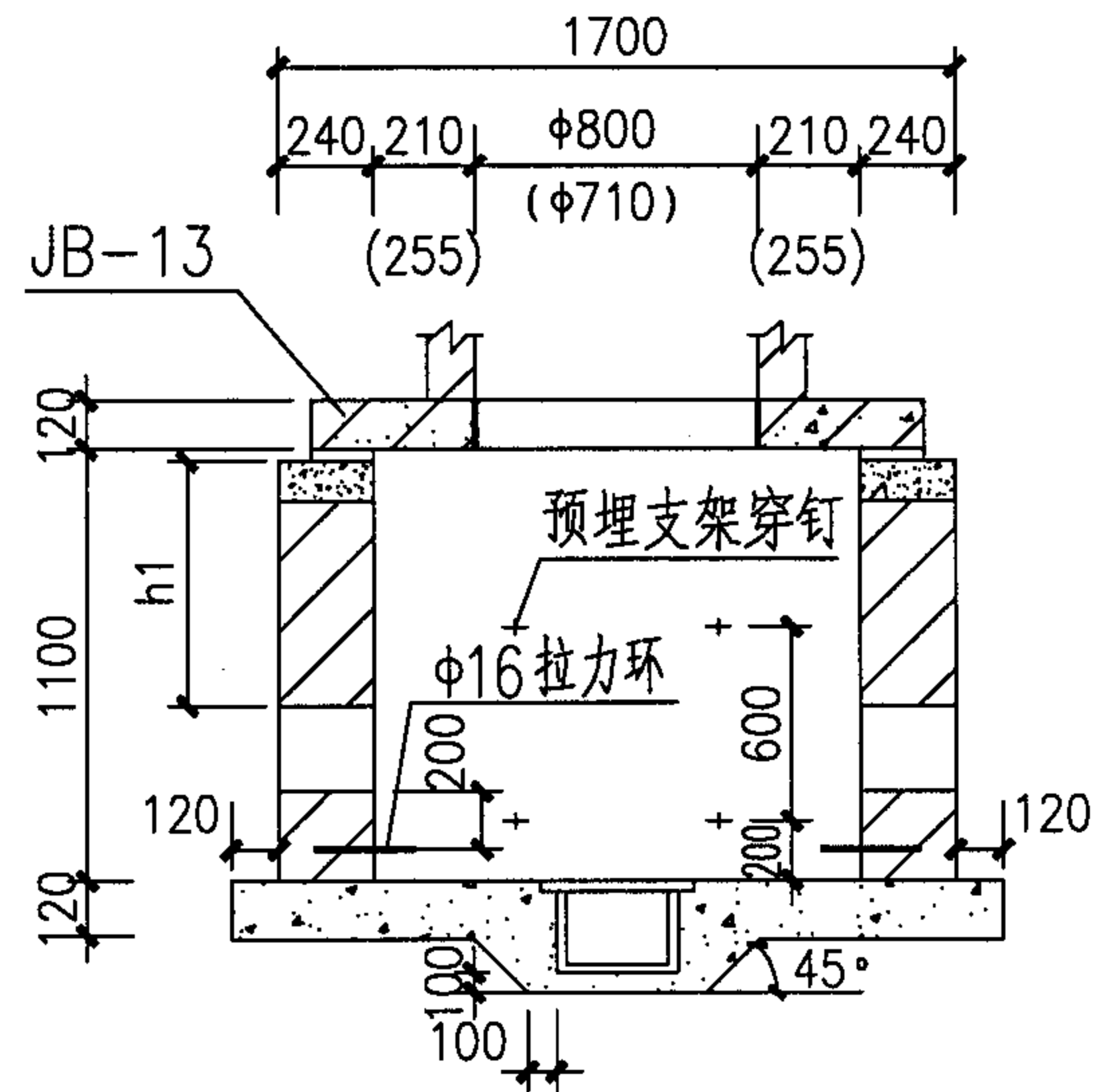
| | | | | | | |
|-----------------|-----|----|----|----|-----|----------|
| 小号60°斜通型人孔平、剖面图 | | | | | 图集号 | 05X101-2 |
| 审核 | 张超群 | 校对 | 张英 | 设计 | 翟兴东 | 页 |
| | | | | | | 44 |



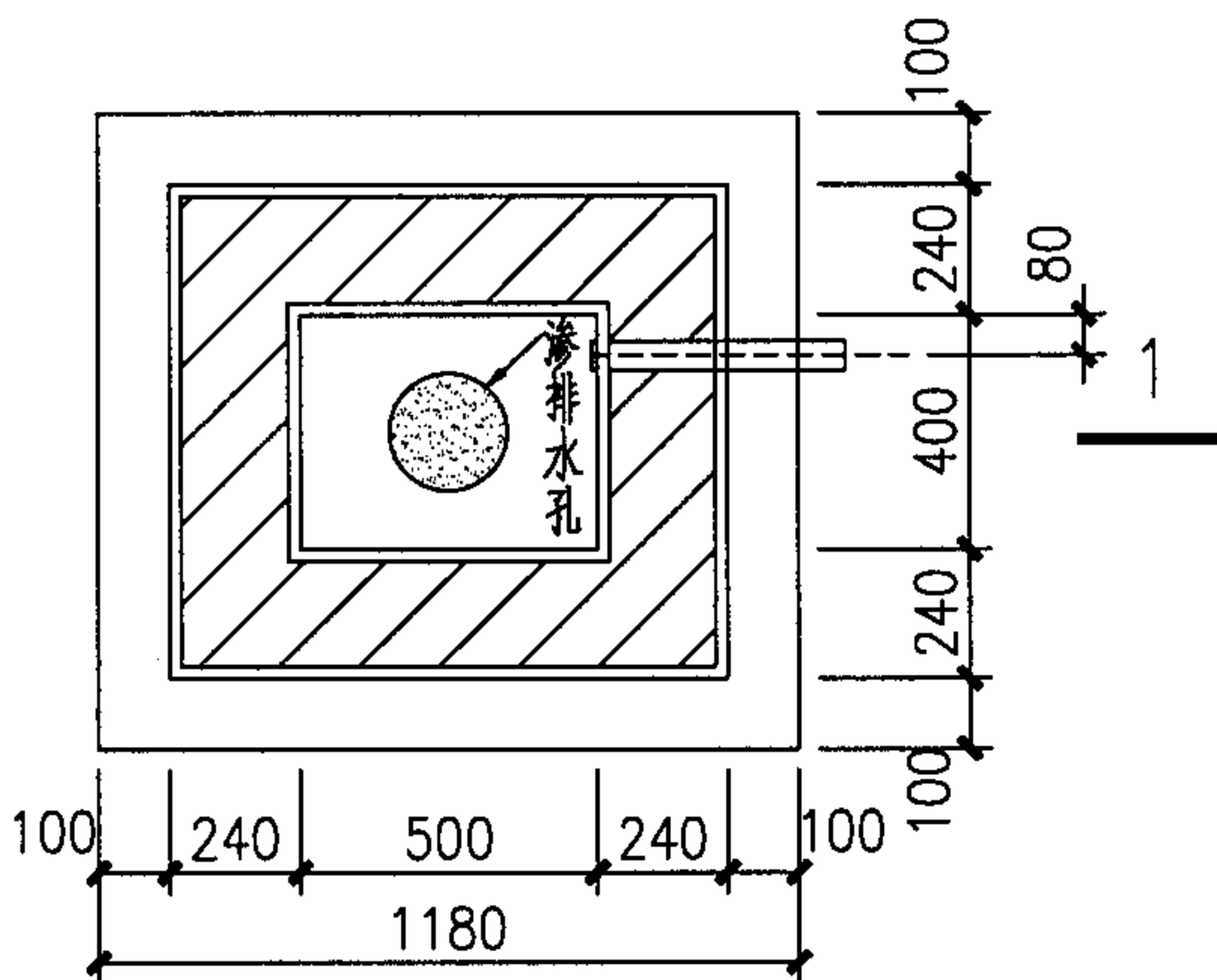
1-1



平面图



2-2



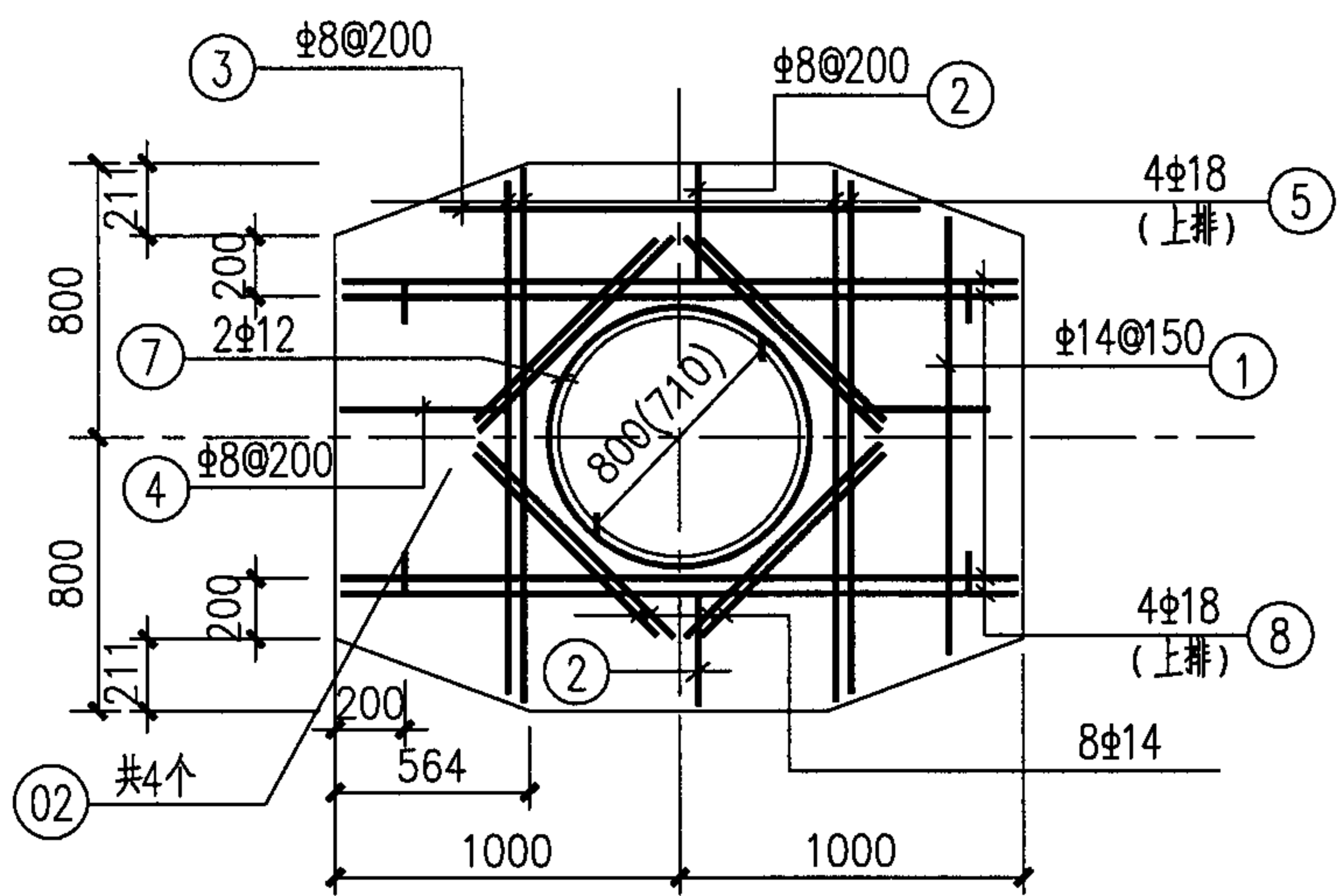
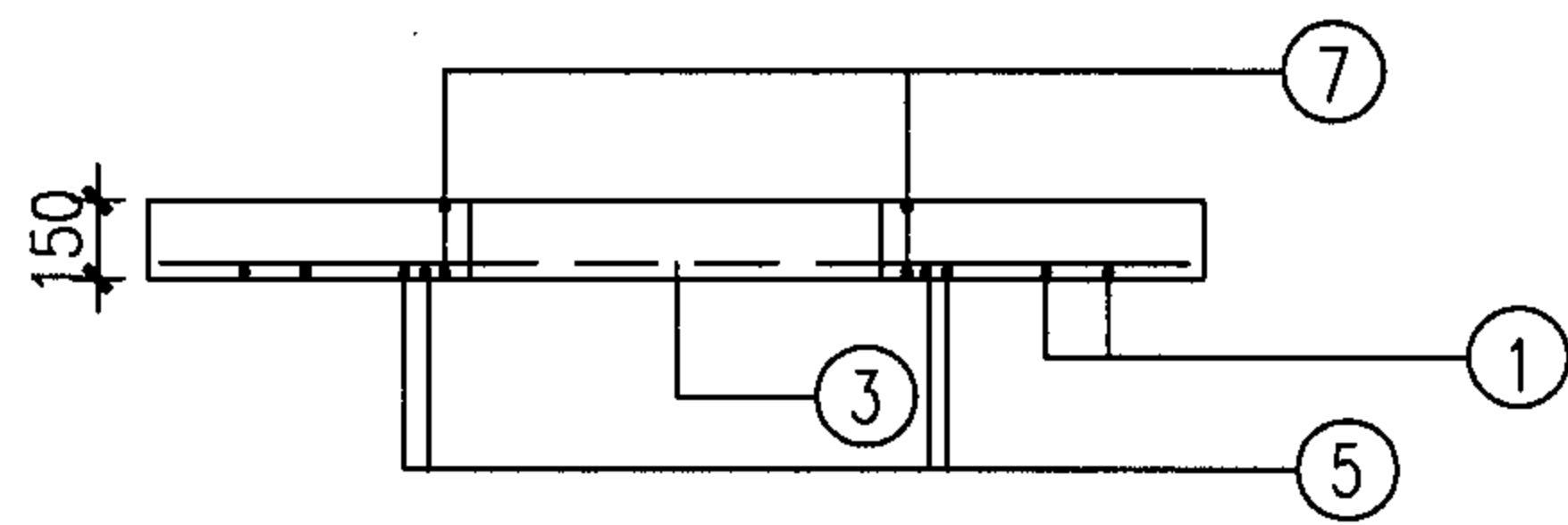
平面图

(用于小号手孔)

注:


1. 小号手孔的墙壁厚度为115mm, 180mm或240mm三种, 视荷载及环境而定, 本图的材料是按240mm砖墙计算的。
2. 高地下水位地点, 将 $\phi 200$ 渗排水孔改为积水罐。
3. 侧墙采用MU5烧结普通砖和M5水泥砂浆。

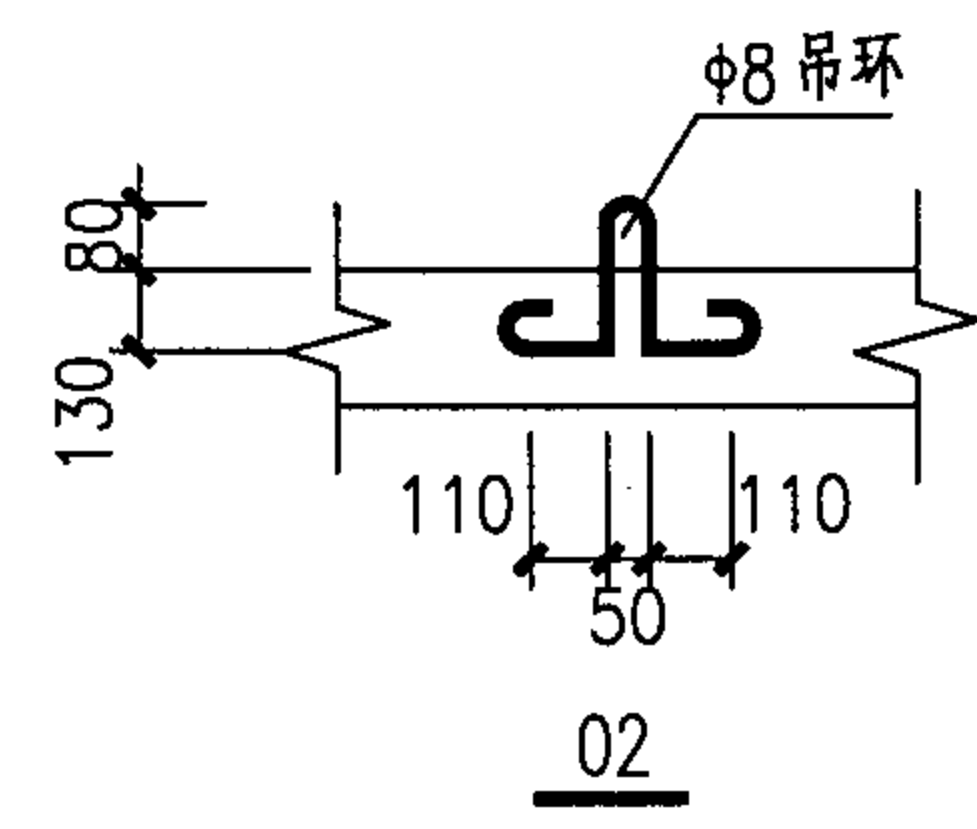
| | | | | | | | |
|---------|-----|--|----|----|--|-----|----------|
| 手孔平、剖面图 | | | | | | 图集号 | 05X101-2 |
| 审核 | 张超群 | | 校对 | 张英 | | 设计 | 翟兴东 |
| | | | | | | 页 | 45 |



JB-1

钢筋表

| 编号 | 简图 | 规格 | 长度 mm | 数量 (根) | 单重 KNX10 ⁻² | 总重 KNX10 ⁻² | 共重 KNX10 ⁻² |
|----|---|-----|------------|-----------|---------------------------|---------------------------|---------------------------|
| 1 | <u>1146~1550</u> | Φ14 | 平均1348 | 10 | 1.63 | 16.3 | 64.41 (63.53) |
| 2 | <u>350(395)</u> | Φ8 | 350(395) | 8 | 0.14 (0.156) | 1.12 (1.25) | |
| 3 | <u>955~1950</u> | Φ8 | 平均1452 | 6 | 0.57 | 3.42 | |
| 4 | <u>550(595)</u> | Φ8 | 560(595) | 8 | 0.22 (0.23) | 1.76 (1.85) | |
| 5 | <u>1550</u> | Φ18 | 1550 | 4 | 3.10 | 12.4 | |
| 6 | <u>1950</u> | Φ18 | 1950 | 4 | 3.90 | 15.6 | |
| 7 |  ^{30d} <u>D=850(760)</u> | Φ12 | 3030(2750) | 2 | 2.69 (2.44) | 5.38 (4.88) | |
| 8 | <u>900(810)</u> | Φ14 | 900(810) | 8 | 1.09 (0.98) | 8.71 (7.83) | |



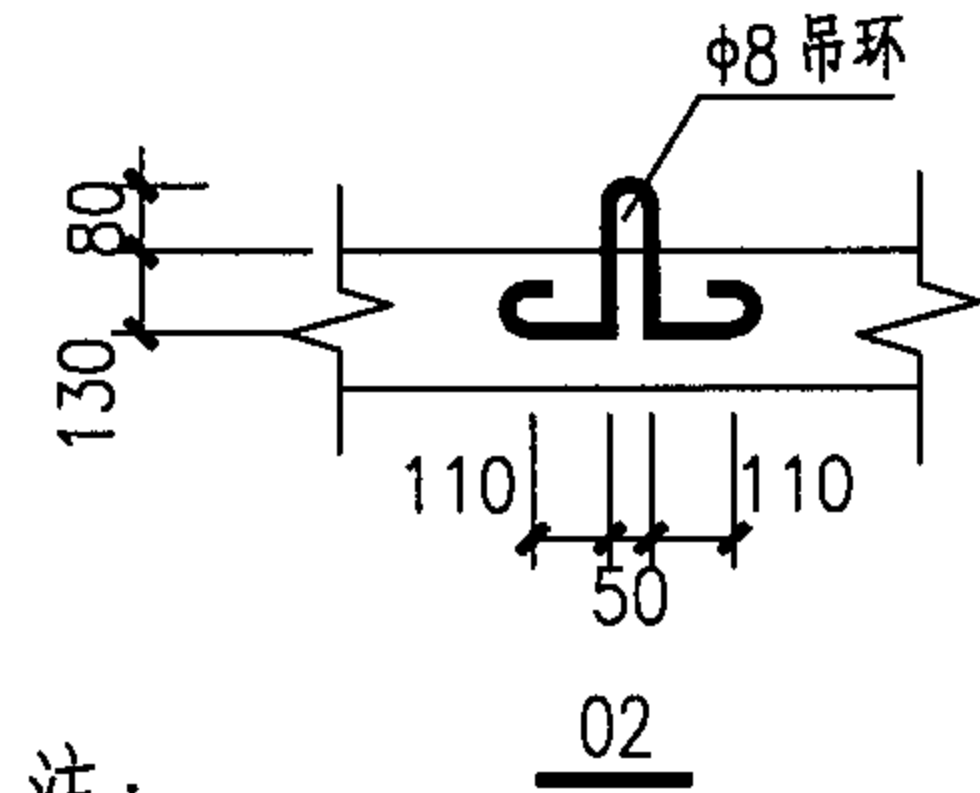
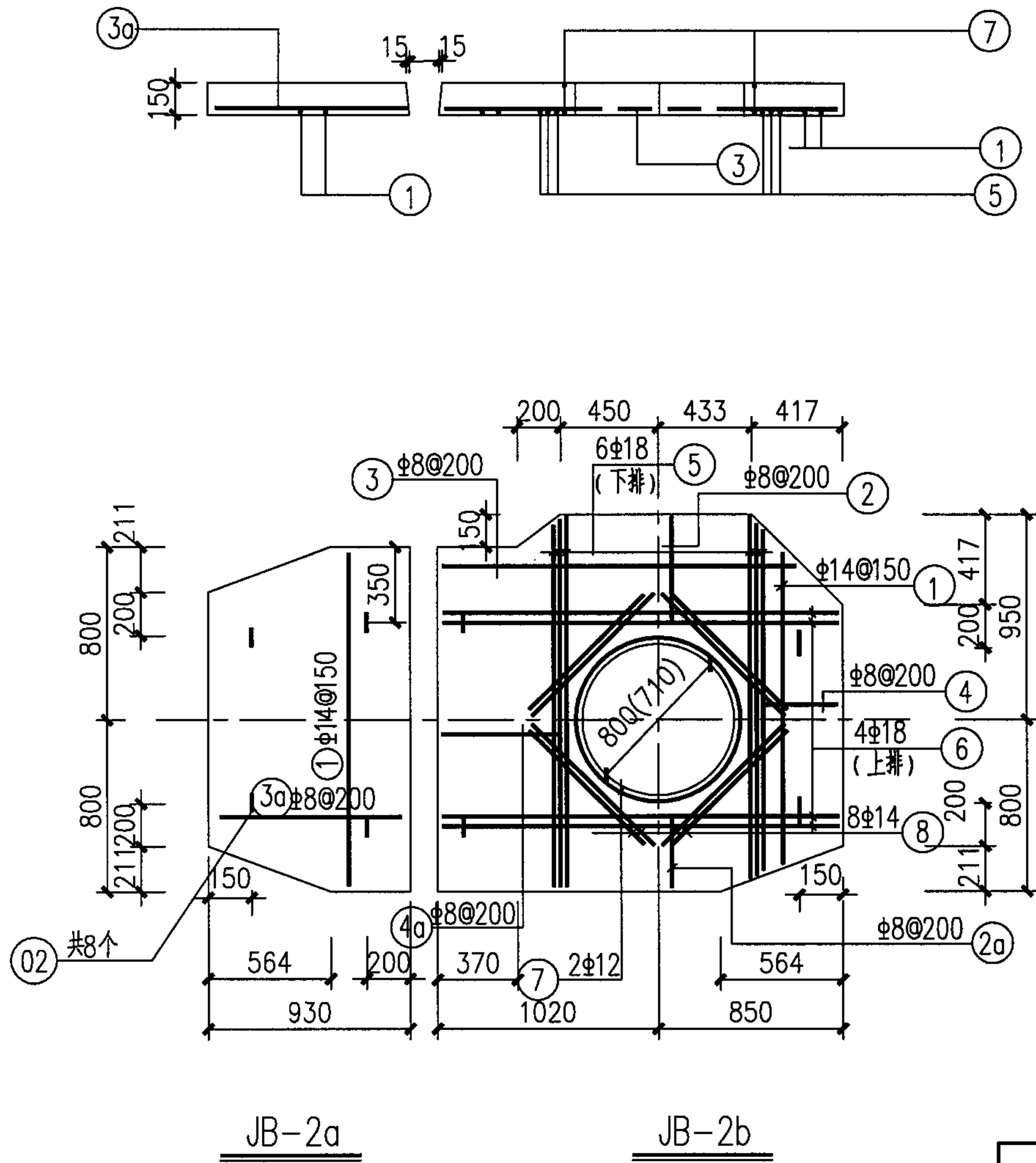
注:

1. JB-1为小号直通型人孔盖板。
2. 钢筋表中括号内数字用于D=710时。

| | | | | | | | | | | |
|--------------------|-----|---|----|----|-----|----------|-----|-----|---|----|
| 小号直通型人孔盖板详图 | | | | | 图集号 | 05X101-2 | | | | |
| 审核 | 张超群 |  | 校对 | 张英 | 张英 | 设计 | 翟兴东 | 翟兴东 | 页 | 46 |

钢 筋 表

| 编号 | 简图 | 规格 | 长度 mm | 数量 (根) | 单重 KNX10 ⁻² | 总重 KNX10 ⁻² | 共重 KNX10 ⁻² |
|----|----|-----|-------------|-----------|---------------------------|---------------------------|---------------------------|
| 1 | | Φ14 | 平均1550 | 16 | 1.87 | 31.79 | 84.90 (83.74) |
| 2 | | Φ8 | 500 (545) | 4 | 0.20 (0.21) | 0.80 (0.84) | |
| 2a | | Φ8 | 350 (395) | 4 | 0.14 (0.156) | 0.56 (0.62) | |
| 3 | | Φ8 | 平均1365 | 5 | 0.54 | 2.67 | |
| 4 | | Φ8 | 400 (445) | 4 | 0.16 (0.18) | 0.64 (0.72) | |
| 4a | | Φ8 | 570 (615) | 4 | 0.23 (0.24) | 0.92 (0.96) | |
| 5 | | Φ18 | 平均1386 | 6 | 2.77 | 16.62 | |
| 6 | | Φ18 | 1820 | 4 | 3.64 | 14.56 | |
| 7 | | Φ12 | 3030 (2750) | 2 | 2.69 (2.44) | 5.38 (4.88) | |
| 8 | | Φ14 | 900 (810) | 8 | 1.09 (0.98) | 8.71 (7.83) | |
| 3a | | Φ8 | 平均635 | 9 | 0.25 | 2.25 | |

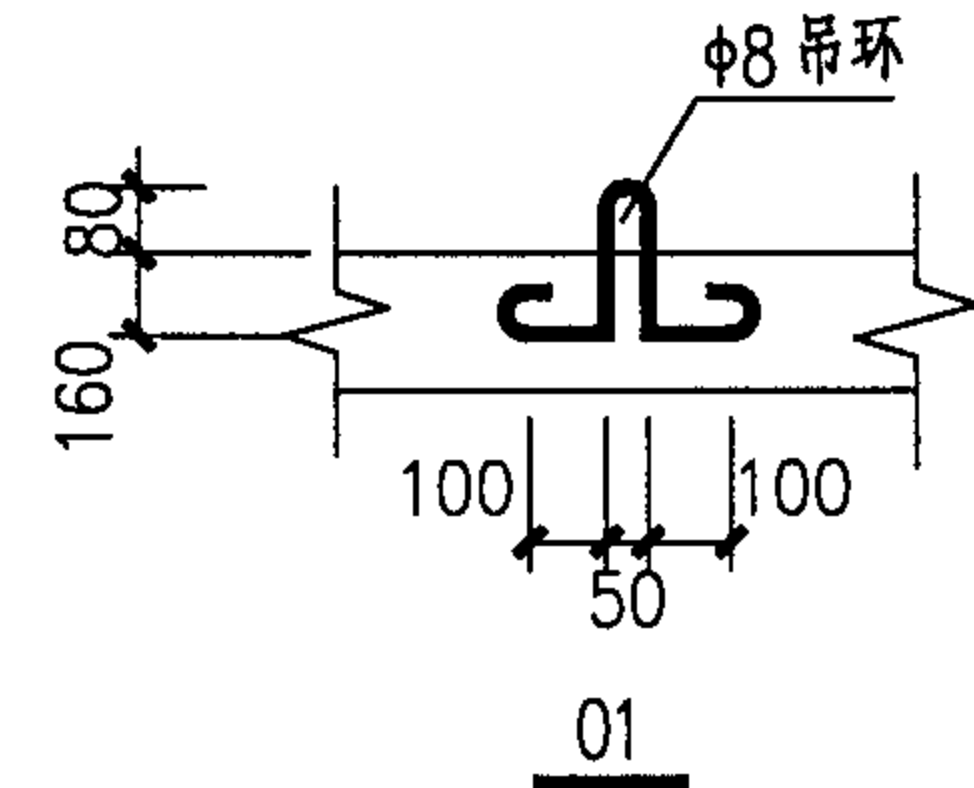
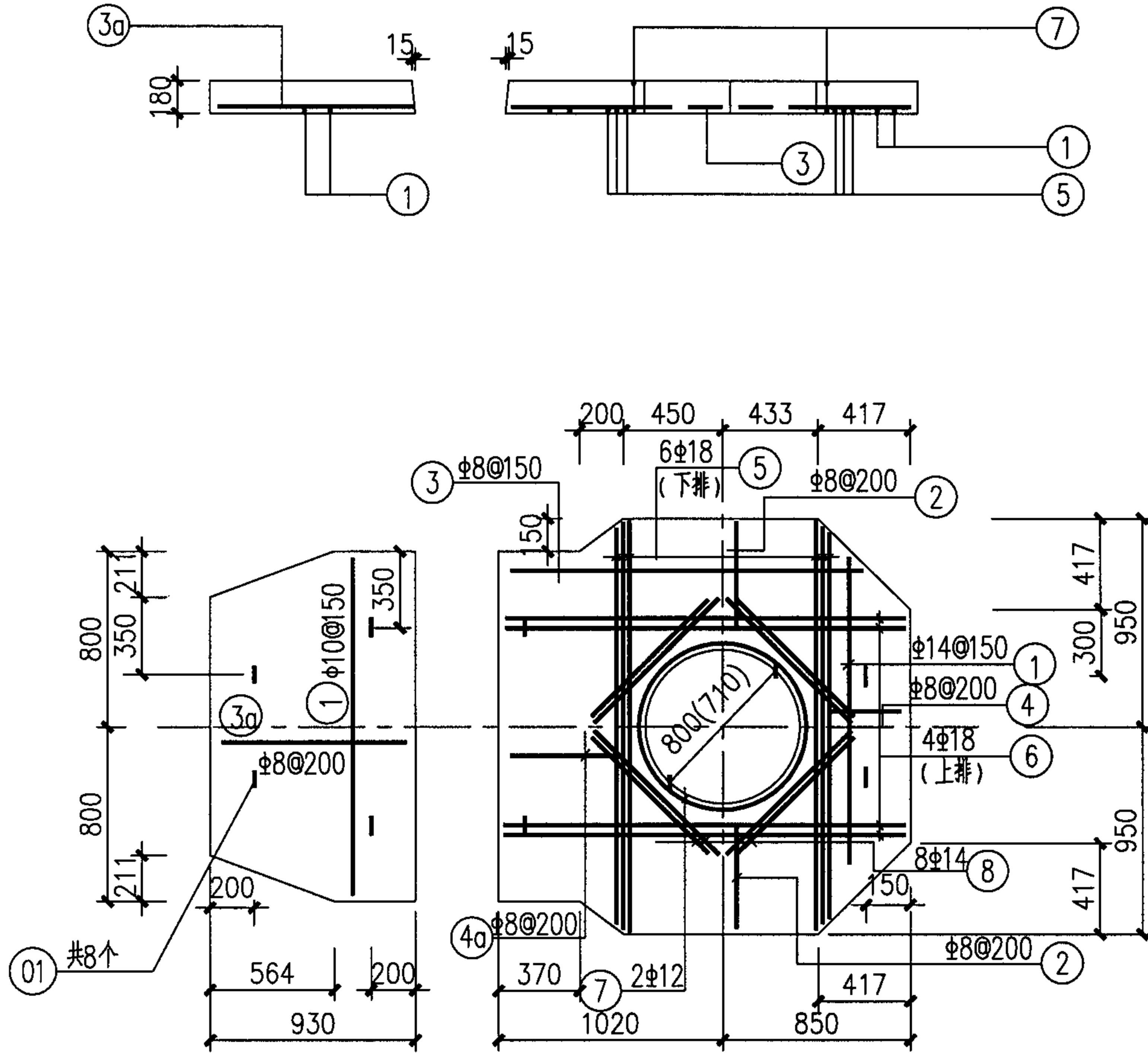


注：
 1. JB-2a、2b为小号三通型人孔盖板。
 2. 钢筋表中括号内数字用于D=710时。

| | | | | | | | |
|--------------------|-----|----|----|----|-----|----------|----|
| 小号三通型人孔盖板详图 | | | | | 图集号 | 05X101-2 | |
| 审核 | 张超群 | 校对 | 张英 | 设计 | 翟兴东 | 页 | 47 |

钢筋表

| 编号 | 简图 | 规格 | 长度 mm | 数量 (根) | 单重 KNX10 ⁻² | 总重 KNX10 ⁻² | 共重 KNX10 ⁻² |
|----|----|-----|------------|-----------|---------------------------|---------------------------|---------------------------|
| 1 | | Φ14 | 平均1475 | 16 | 1.78 | 28.48 | 86.70 (85.34) |
| 2 | | Φ8 | 500(545) | 8 | 0.20 (0.21) | 0.80 (1.68) | |
| 3 | | Φ8 | 平均1365 | 6 | 0.54 | 3.24 | |
| 3a | | Φ8 | 平均635 | 9 | 0.25 | 2.25 | |
| 4 | | Φ8 | 400(445) | 4 | 0.16 (0.18) | 0.64 (0.72) | |
| 4a | | Φ8 | 580(615) | 4 | 0.23 (0.24) | 0.92 (0.96) | |
| 5 | | Φ18 | 1850 | 6 | 3.63 | 21.78 | |
| 6 | | Φ18 | 1800 | 4 | 3.60 | 14.40 | |
| 7 | | Φ12 | 3180(2900) | 2 | 2.69 (2.44) | 5.38 (4.88) | |
| 8 | | Φ14 | 900(810) | 8 | 1.09 (0.98) | 8.71 (7.83) | |



注:

1. JB-11a、11b为小号四通型人孔盖板。
2. 钢筋表中括号内数字用于D=710时。

JB-11a

JB-11b

小号四通型人孔盖板详图

图集号

05X101-2

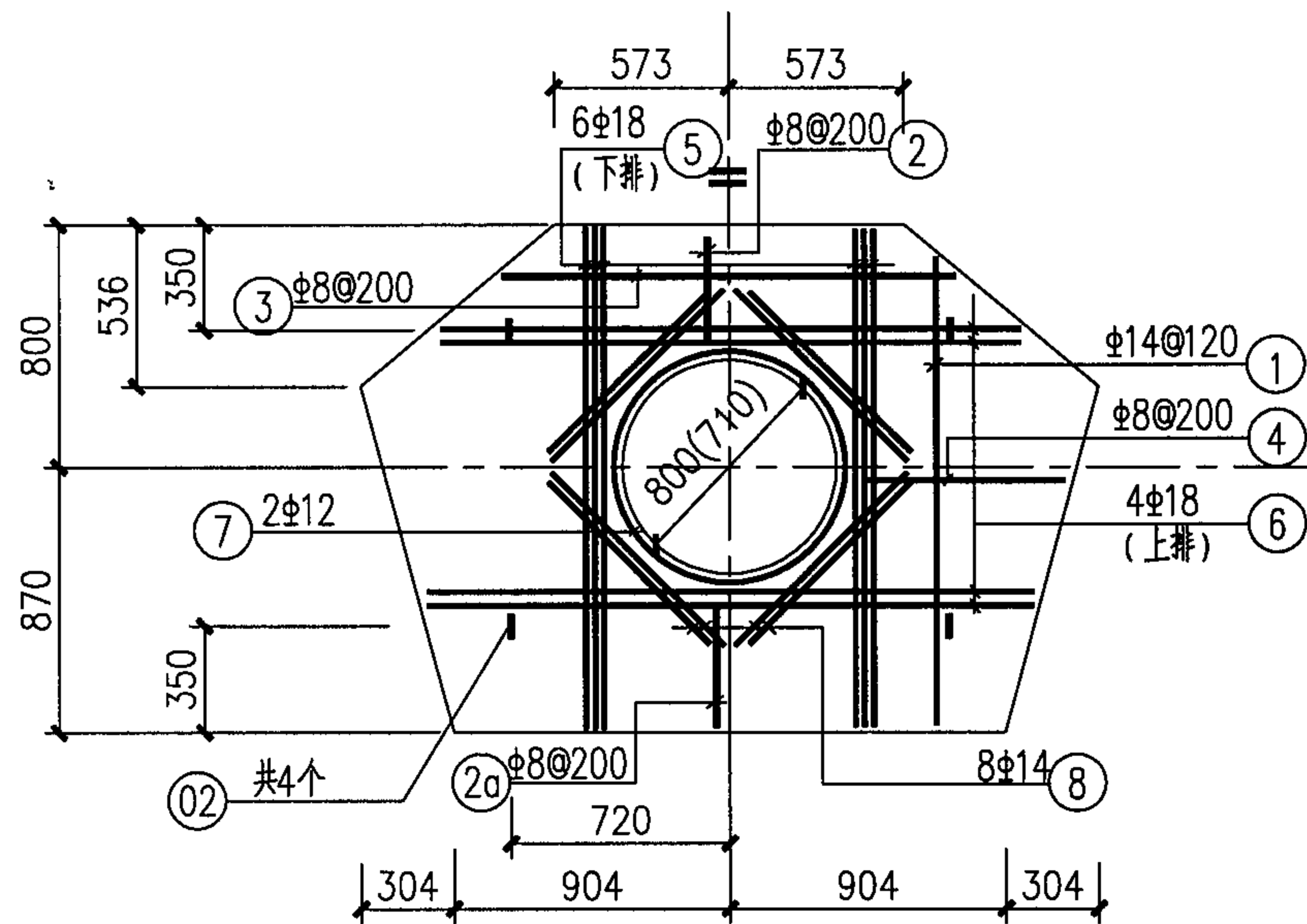
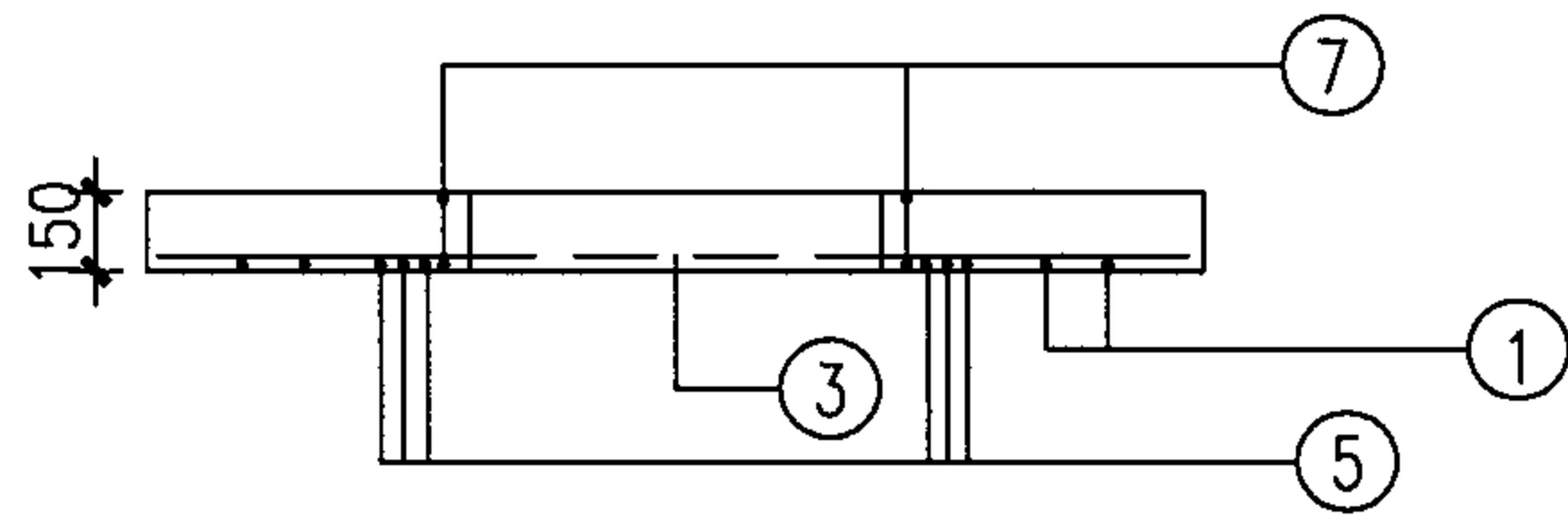
审核 张超群

校对 张英

设计 程兴东


页

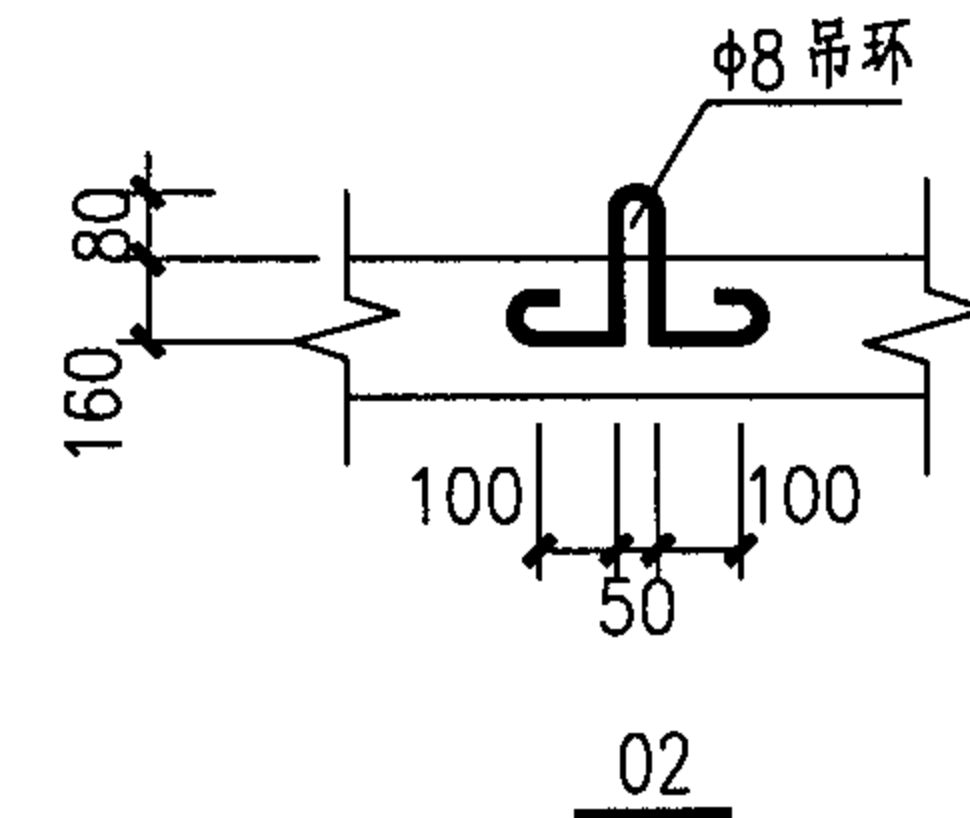
48



JB-7

钢筋表

| 编号 | 简图 | 规格 | 长度 mm | 数量 (根) | 单重 KNX10 ⁻² | 总重 KNX10 ⁻² | 共重 KNX10 ⁻² |
|----|---|-----|-----------------|-----------|---------------------------|---------------------------|---------------------------|
| 1 | <u>400~1620</u> | φ14 | 平均1260 | 12 | 1.52 | 18.24 | 75.02 (74.53) |
| 2 | <u>350(395)</u> | φ8 | 360(395) | 4 | 0.14 (0.156) | 0.56 (0.62) | |
| 2a | <u>420(465)</u> | φ8 | 450(465) | 4 | 0.18 (0.18) | 0.69 (0.72) | |
| 3 | <u>1080~1850</u> | φ8 | 平均1575 | 8 | 0.60 | 4.80 | |
| 4 | <u>575~675 (550~650)</u> | φ8 | 平均 620 (600) | 8 | 0.25 (0.24) | 2.00 (1.92) | |
| 5 | <u>1620</u> | φ18 | 1620 | 6 | 3.24 | 19.44 | |
| 6 | <u>1900</u> | φ18 | 1900 | 4 | 3.80 | 15.20 | |
| 7 |  30° D=850(760) | φ12 | 3030(2750) | 2 | 2.69 (2.44) | 5.38 (4.88) | |
| 8 | <u>900</u> | φ14 | 900 | 8 | 1.09 | 8.71 | |



注:

1. JB-7为小号30°扇型人孔盖板。
2. 钢筋表中括号内数字用于D=710时。

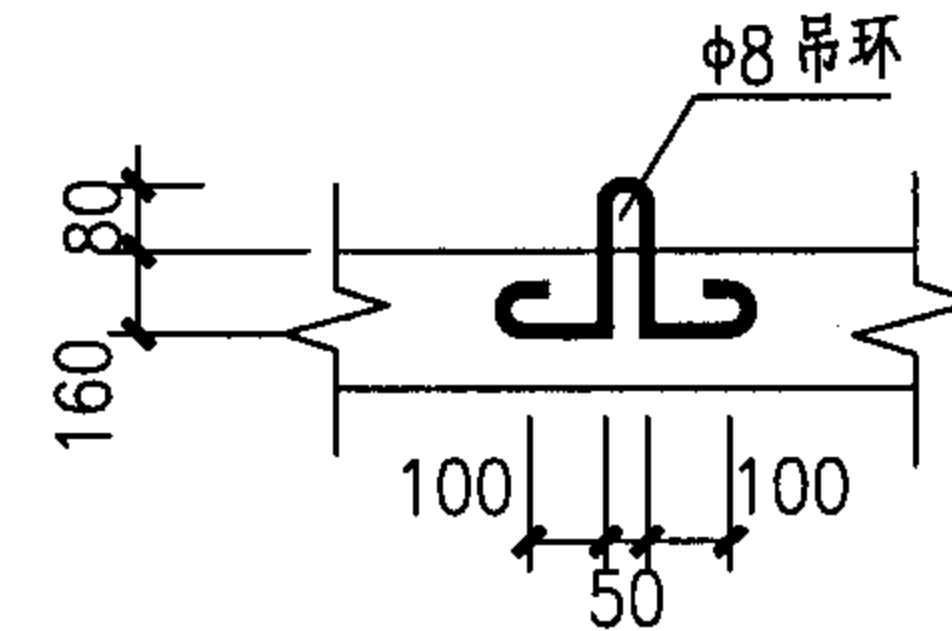
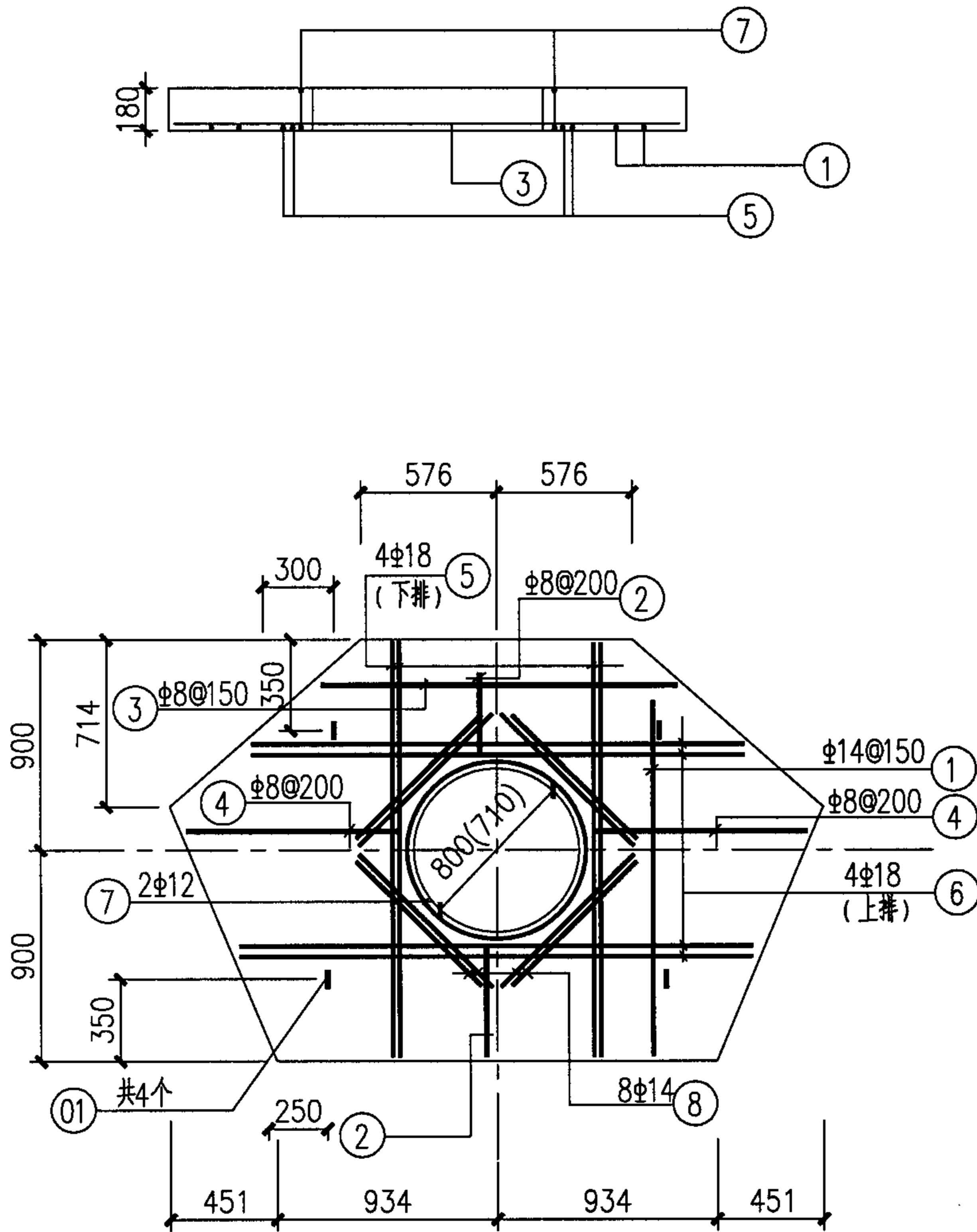
小号30° 扇型人孔盖板详图

图集号 05X101-2

审核 张超群  校对 张英  设计 翟兴东  页

钢 筋 表

| 编号 | 简图 | 规格 | 长度 mm | 数量 (根) | 单重 KNX10 ⁻² | 总重 KNX10 ⁻² | 共重 KNX10 ⁻² |
|----|----|-----|-----------------|-----------|---------------------------|---------------------------|---------------------------|
| 1 | | Φ14 | 平均1220 | 14 | 1.48 | 20.70 | 74.67 (73.79) |
| 2 | | Φ8 | 450(595) | 8 | 0.18 (0.23) | 1.44 (1.80) | |
| 3 | | Φ8 | 平均1691 | 6 | 0.67 | 4.02 | |
| 4 | | Φ8 | 平均 710 (755) | 8 | 0.28 (0.30) | 2.26 (2.40) | |
| 5 | | Φ18 | 1730 | 4 | 3.64 | 14.56 | |
| 6 | | Φ18 | 2200 | 4 | 4.40 | 17.60 | |
| 7 | | Φ12 | 3030(2750) | 2 | 2.69 (2.44) | 5.38 (4.88) | |
| 8 | | Φ14 | 900(810) | 8 | 1.09 (0.98) | 8.71 (7.83) | |
| | | | | | | | |
| | | | | | | | |
| | | | | | | | |



注:

1. JB-9为小号45°扇型人孔盖板。
2. 钢筋表中括号内数字用于D=710时。

JB-9

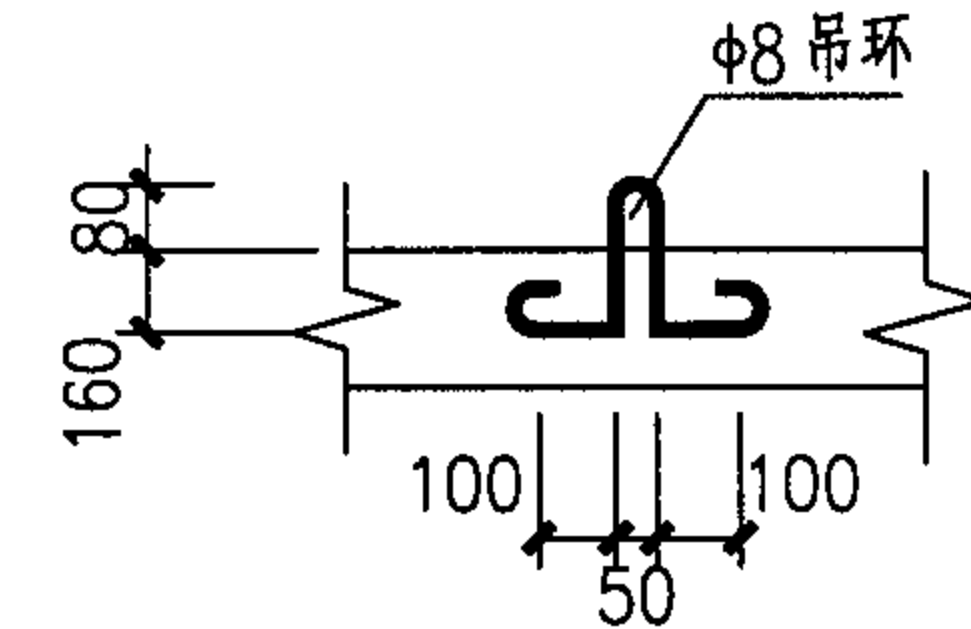
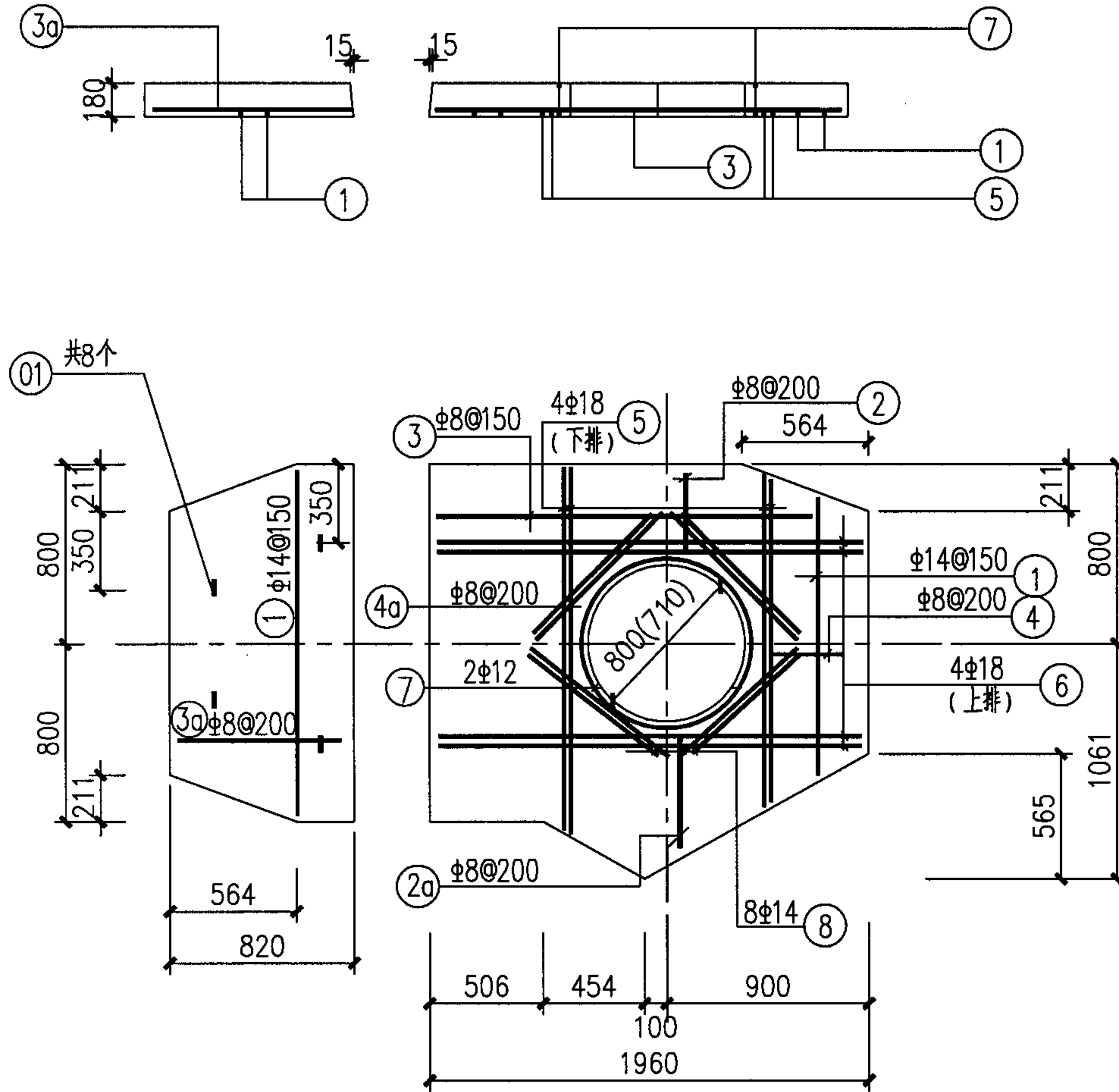
小号45° 扇型人孔盖板详图

图集号 05X101-2

审核 张超群 *张超群* 校对 张英 *张英* 设计 程兴东 *程兴东* 页 50

钢 筋 表

| 编号 | 简图 | 规格 | 长度 mm | 数量 (根) | 单重 KNX10 ⁻² | 总重 KNX10 ⁻² | 共重 KNX10 ⁻² |
|----|----|-----|-----------------|-----------|---------------------------|---------------------------|---------------------------|
| 1 | | Φ14 | 平均1325 | 15 | 1.7 | 25.41 | 76.23 (74.28) |
| 2 | | Φ8 | 350 (395) | 4 | 0.14 (0.156) | 0.56 (0.33) | |
| 2a | | Φ8 | 平均 450 (485) | 4 | 0.18 (0.19) | 0.72 (0.76) | |
| 3 | | Φ8 | 平均1300 | 7 | 0.51 | 3.57 | |
| 3a | | Φ8 | 平均525 | 11 | 0.22 | 2.42 | |
| 4 | | Φ8 | 490 (535) | 4 | 0.20 (0.19) | 0.80 (0.76) | |
| 4a | | Φ8 | 580 (625) | 4 | 0.23 (0.24) | 0.92 (0.96) | |
| 5 | | Φ18 | 1530 | 4 | 3.06 | 12.24 | |
| 6 | | Φ18 | 1890 | 4 | 3.78 | 15.12 | |
| 7 | | Φ12 | 3030 (2750) | 2 | 2.69 (2.44) | 5.38 (4.88) | |
| 8 | | Φ14 | 900 (810) | 8 | 1.09 (0.98) | 8.71 (7.83) | |



注:

1. JB-5a、5b为小号60°扇型人孔盖板。
2. 钢筋表中括号内数字用于D=710时。

JB-5a

JB-5b

小号60° 扇型人孔盖板详图

图集号

05X101-2

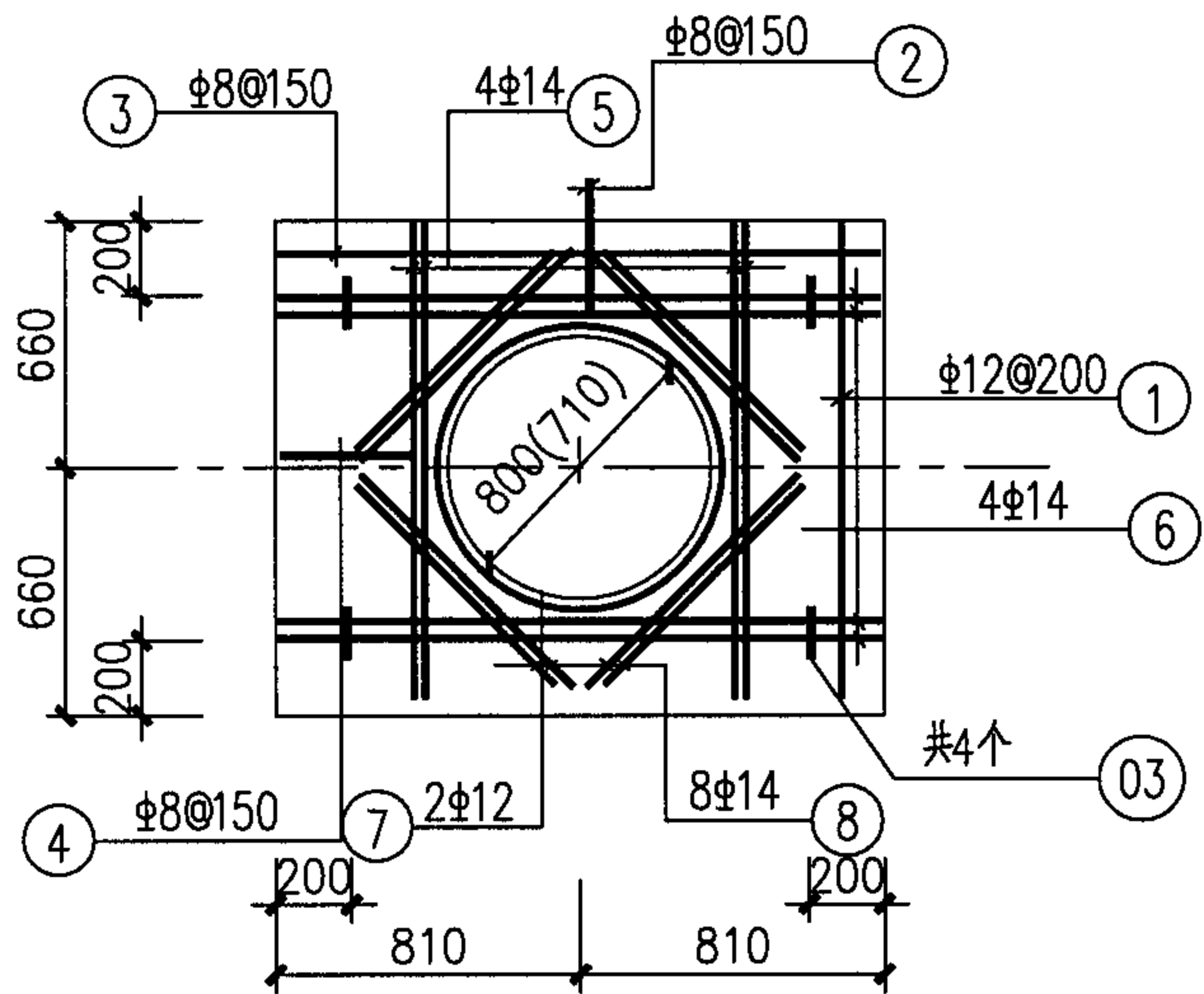
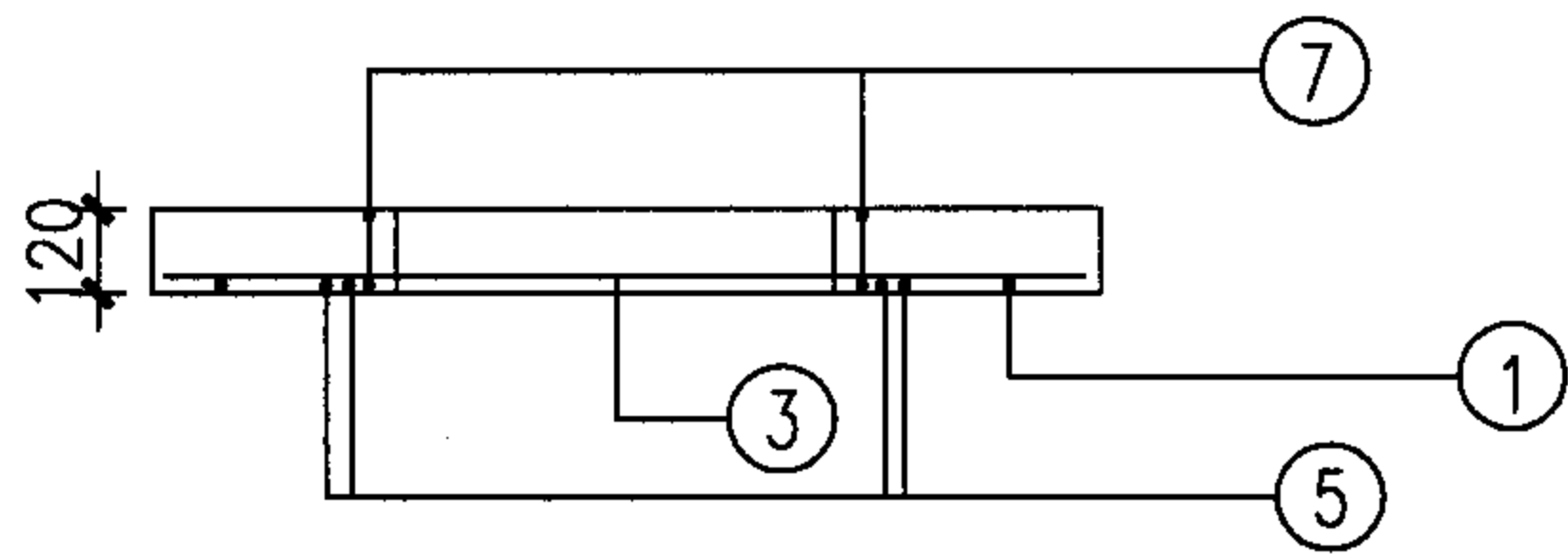
审核 张超群

校对 张英

设计 程兴东

页

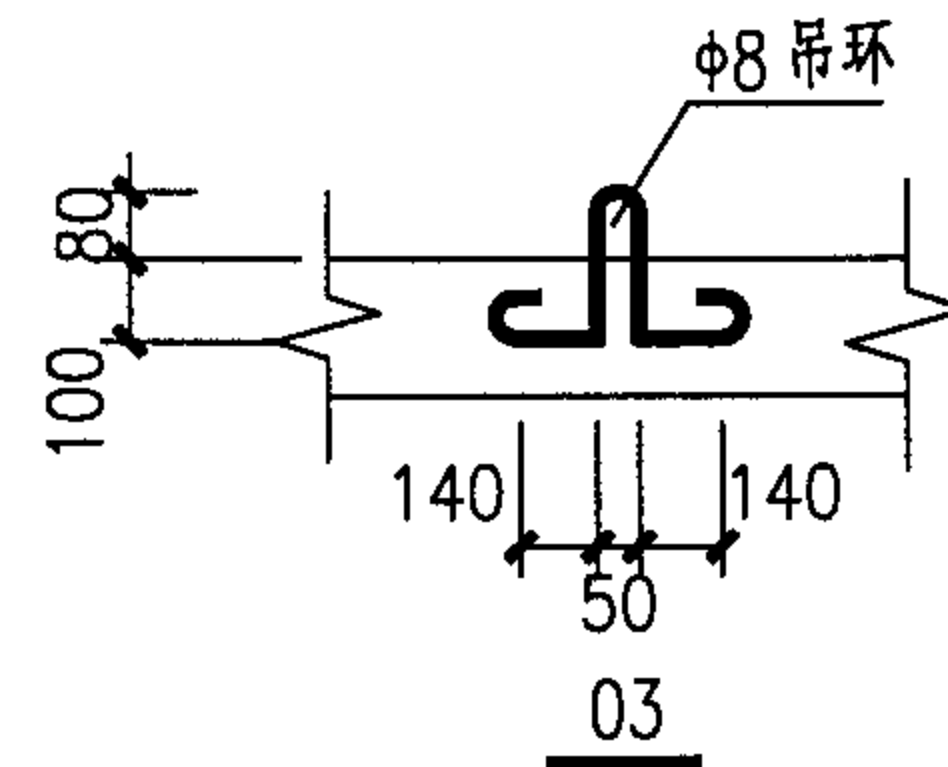
51



JB-13

钢筋表

| 编号 | 简图 | 规格 | 长度 mm | 数量 (根) | 单重 KNX10 ⁻² | 总重 KNX10 ⁻² | 共重 KNX10 ⁻² |
|----|----|-----|------------|-----------|---------------------------|---------------------------|---------------------------|
| 1 | | Φ12 | 1420 | 4 | 1.26 | 5.04 | 38.99 (40.69) |
| 2 | | Φ8 | 190(235) | 8 | 0.08 (0.09) | 0.64 (0.72) | |
| 3 | | Φ8 | 1570 | 4 | 0.62 | 2.48 | |
| 4 | | Φ8 | 370(405) | 8 | 0.14 (0.16) | 1.12 (1.28) | |
| 5 | | Φ14 | 1270 | 4 | 1.54 | 6.16 | |
| 6 | | Φ14 | 1570 | 4 | 1.90 | 7.60 | |
| 7 | | Φ12 | 3180(2900) | 2 | 2.80 (2.58) | 5.60 (5.16) | |
| 8 | | Φ14 | 900 | 8 | 1.30 | 10.40 | |
| | | | | | | | |
| | | | | | | | |
| | | | | | | | |



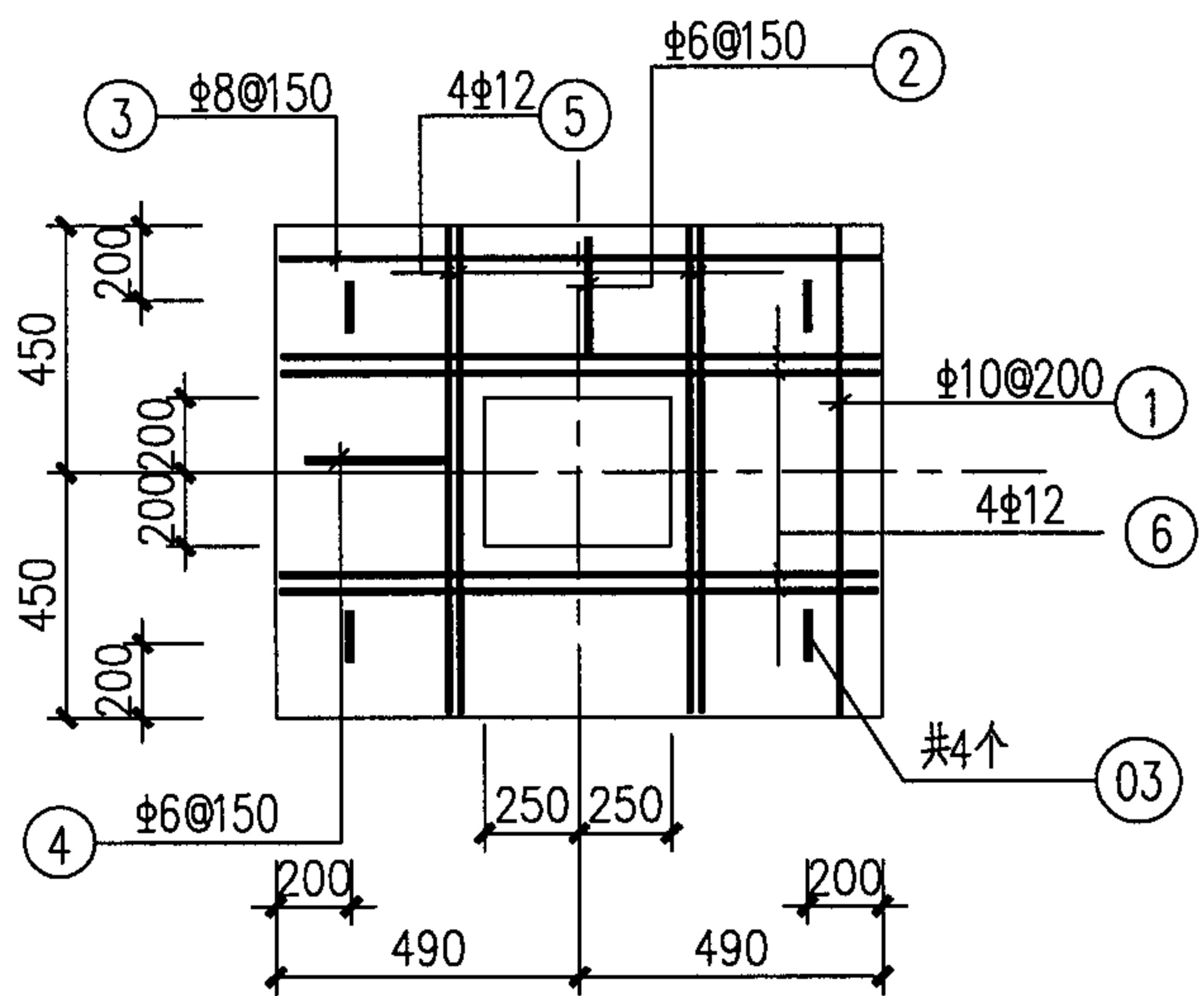
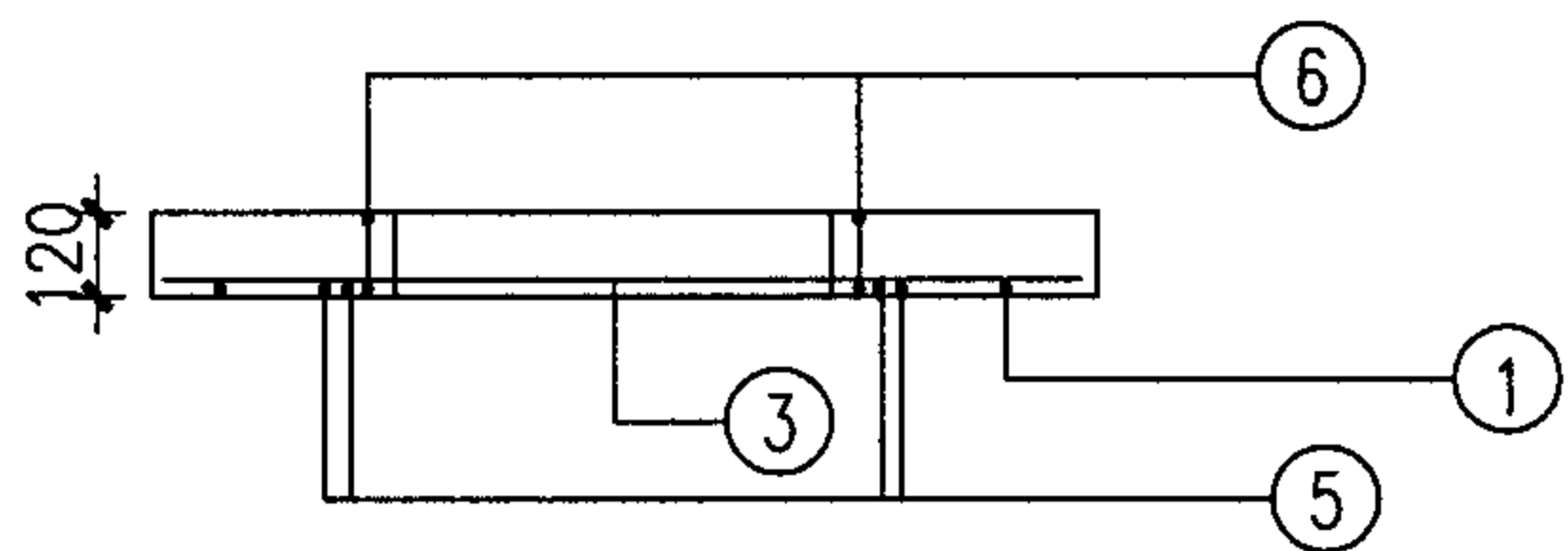
注:

1. 钢筋表中括号内数字用于D=710时。

手孔盖板详图

图集号 05X101-2

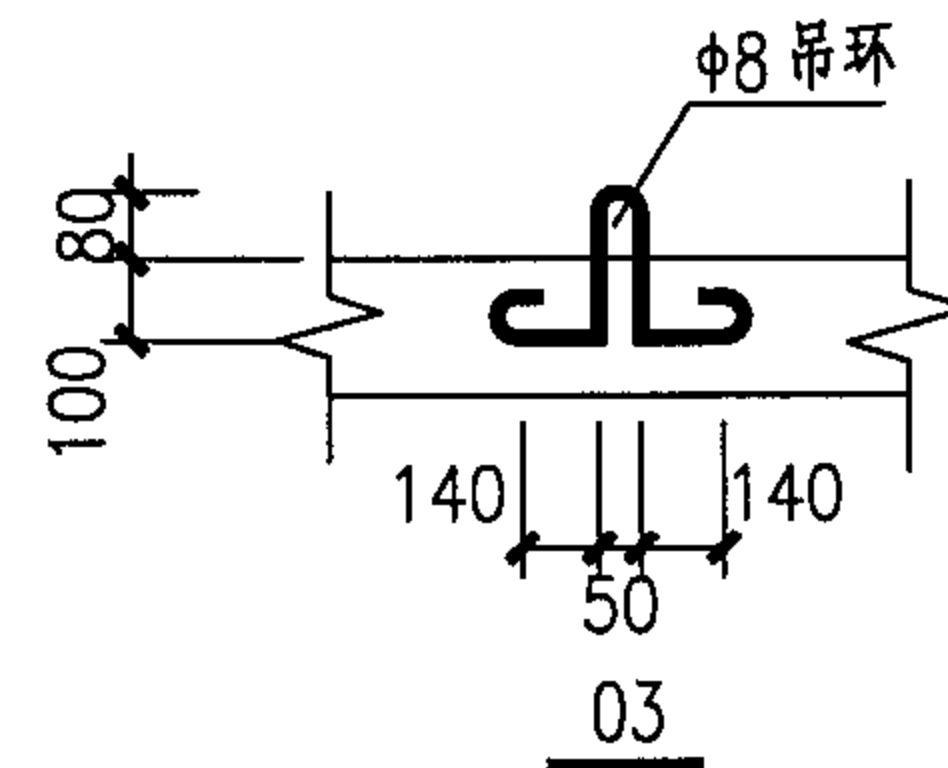
审核 张超群 校对 张英 设计 翟兴东 页 52



JB-14

钢筋表

| 编号 | 简图 | 规格 | 长度 mm | 数量 (根) | 单重 KNX10 ⁻² | 总重 KNX10 ⁻² | 共重 KNX10 ⁻² |
|----|----|-----|----------|-----------|---------------------------|---------------------------|---------------------------|
| 1 | | Φ10 | 1420 | 4 | 0.88 | 3.50 | 17.04 |
| 2 | | Φ6 | 200 | 8 | 0.04 | 0.32 | |
| 3 | | Φ8 | 1570 | 4 | 0.62 | 2.48 | |
| 4 | | Φ6 | 370 | 8 | 0.08 | 0.64 | |
| 5 | | Φ12 | 1270 | 4 | 1.13 | 4.52 | |
| 6 | | Φ12 | 1570 | 4 | 1.39 | 5.58 | |
| | | | | | | | |
| | | | | | | | |
| | | | | | | | |



小号手孔盖板详图

图集号

05X101-2

审核 张超群

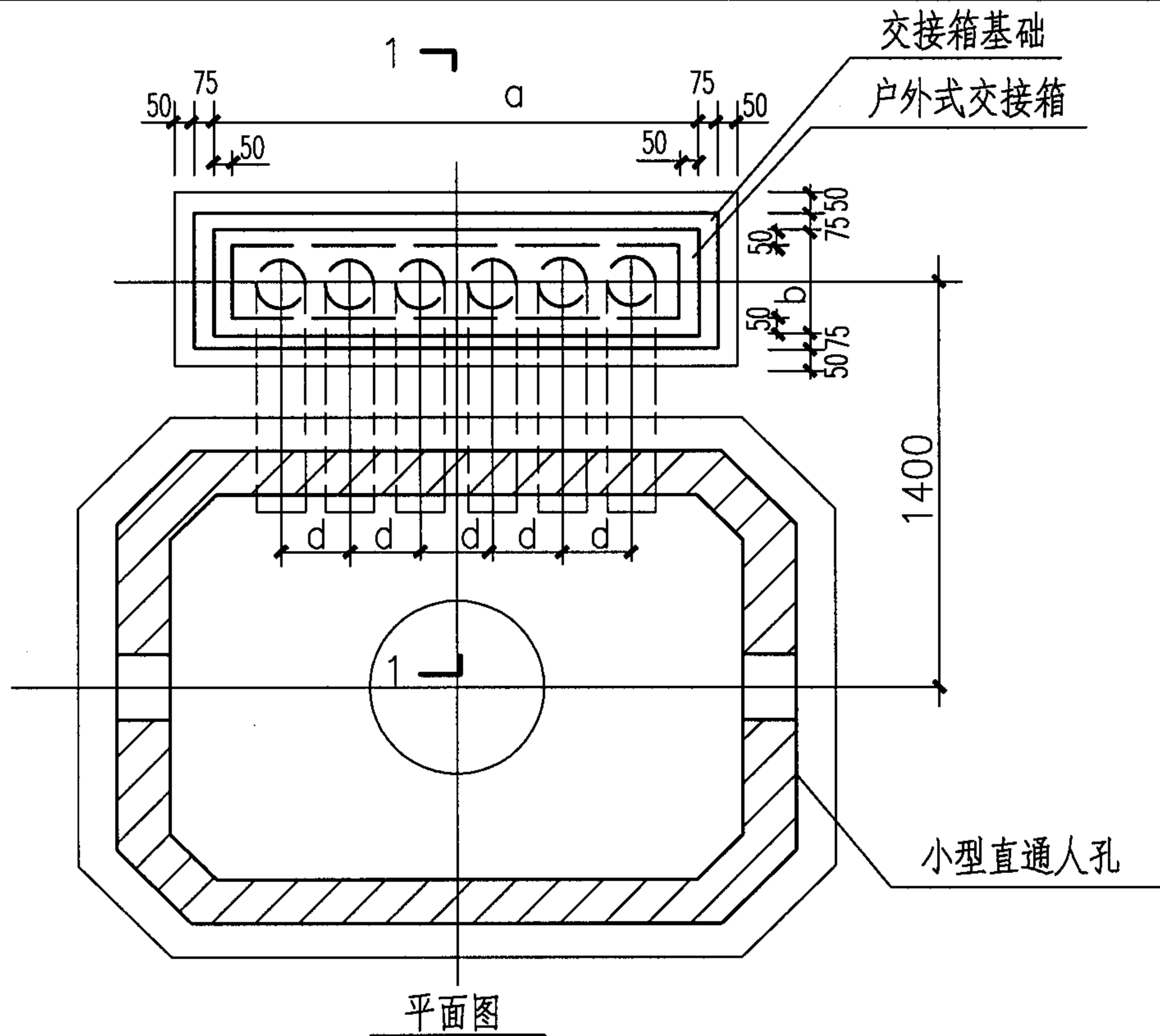
校对 张英

设计 翟兴东

页

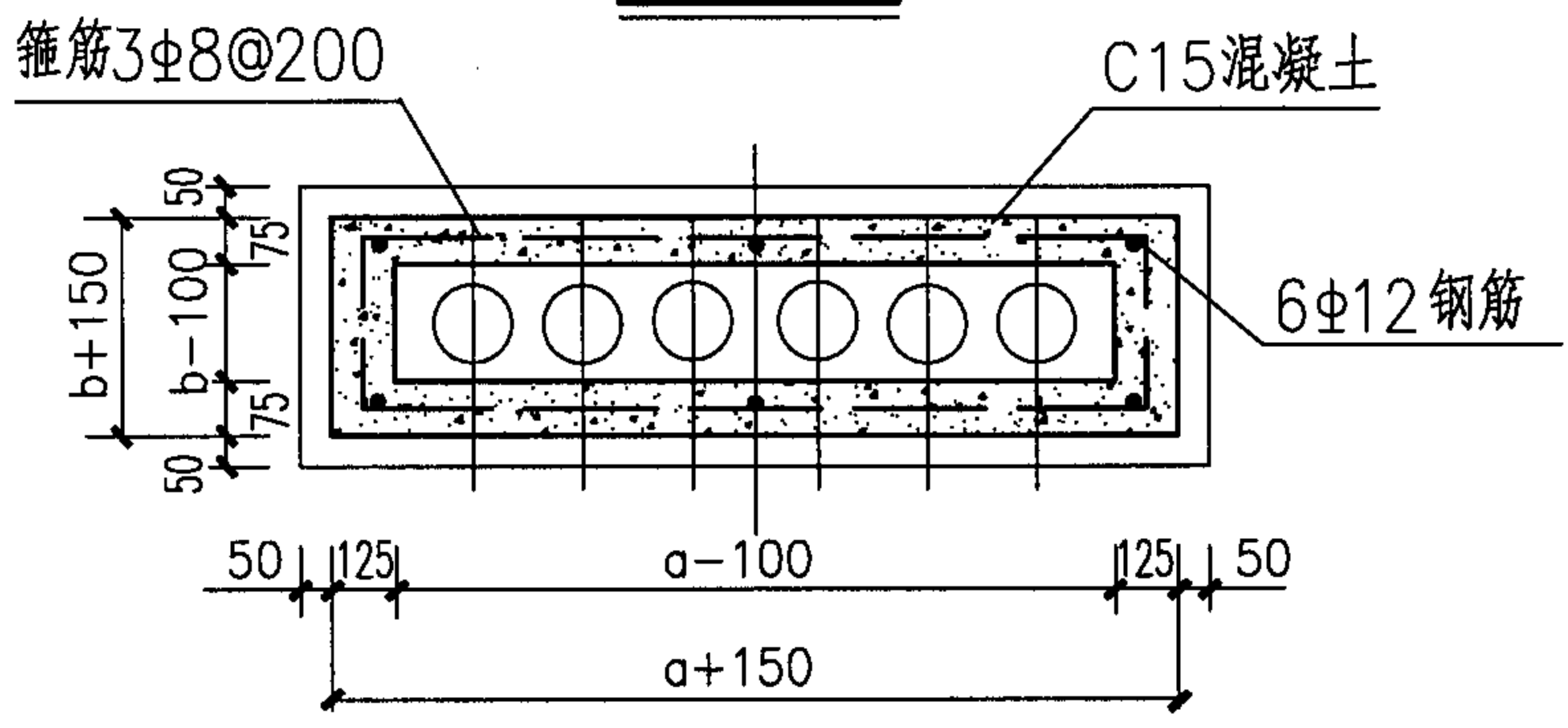
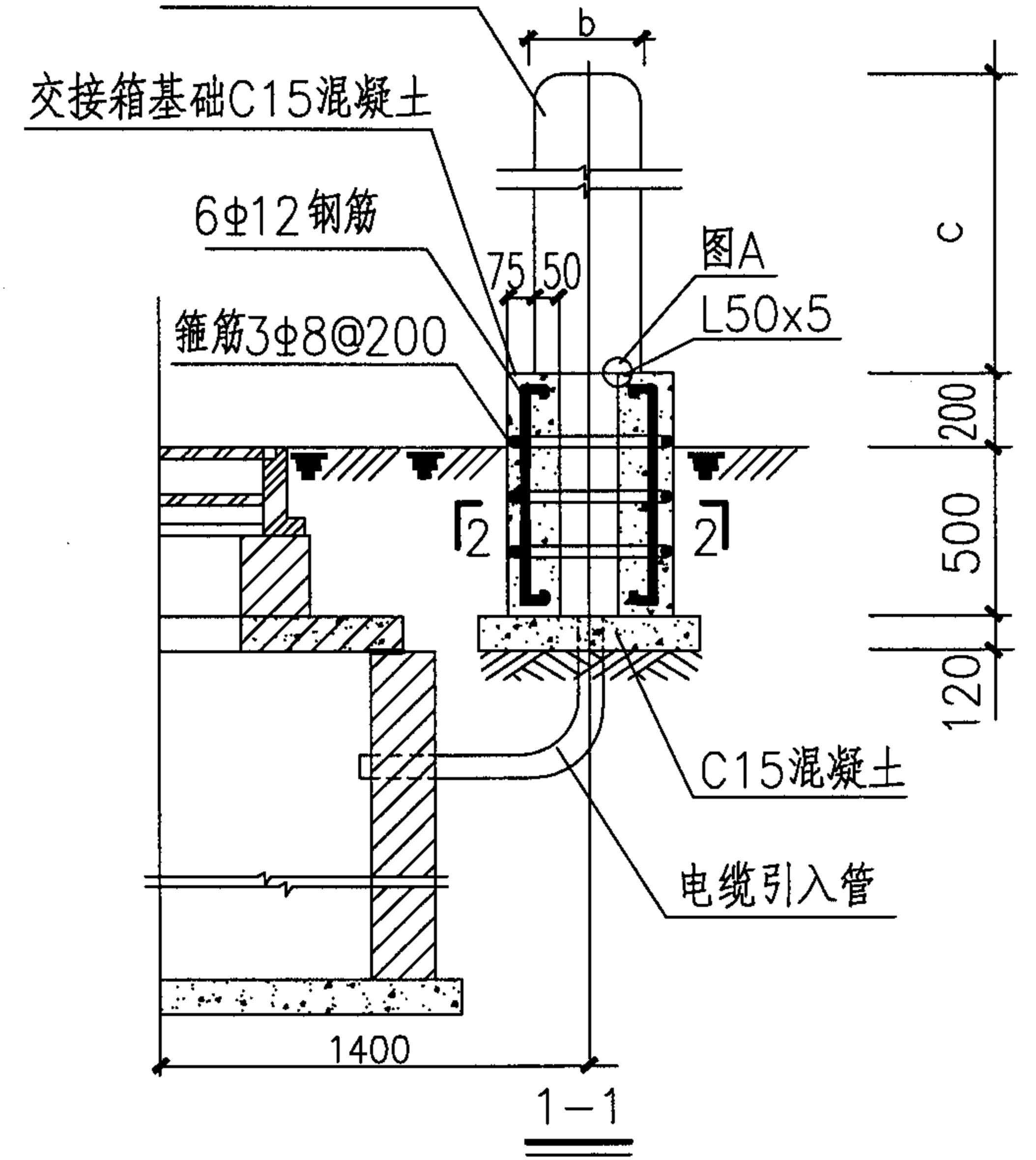
53

交接箱基础
户外式交接箱

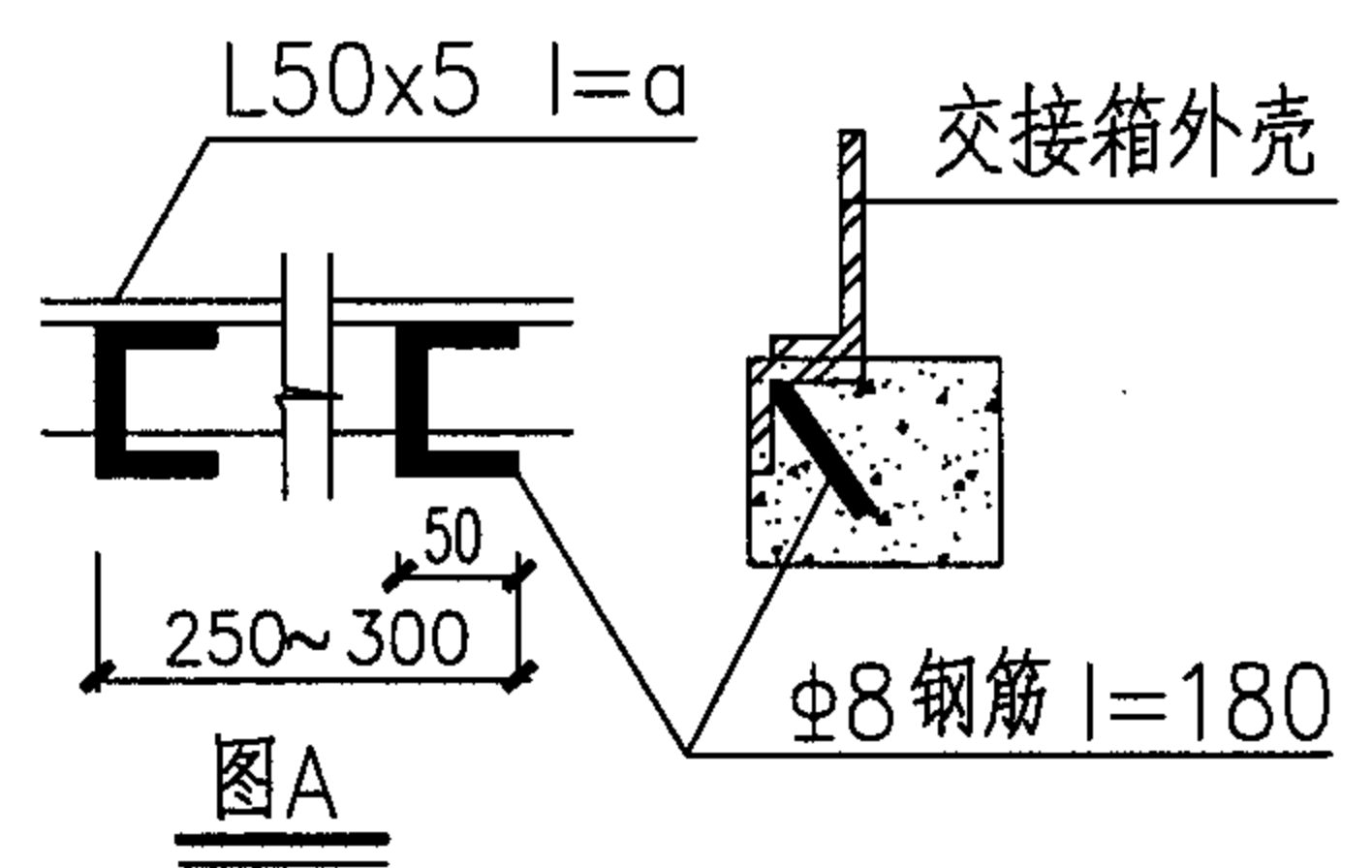


平面图

户外式电缆交接箱



2-2



图A

- 注：
1. 交接箱基础槽内壁及地上部分外壁用1:2水泥砂浆抹面厚10。
 2. 引入管规格及数量由工程设计定。
 3. $d = \text{管径} + 20$ 。
 4. $b = \text{交接箱厚度}$ 。

| | | | | | | | | |
|-----------------|-----|-----|----|-----|-----|-----|----------|----|
| 电话交接箱安装图 | | | | | | 图集号 | 05X101-2 | |
| 审核 | 张玉林 | 张玉林 | 校对 | 王素英 | 王素英 | 设计 | 赵素萍 赵素萍 | |
| | | | | | | | 页 | 54 |

电缆、光缆的敷设及保护要求

1. 路由和位置的确定

1.1 路由的确定

1.1.1 考虑网路系统的整体性。

1.1.2 路由短捷、安全，并考虑施工及维护方便。

1.1.3 路由选择地下、地上障碍物较少的街道。

1.1.4 路由应避开有化学和电气腐蚀的地区，不可避免的，应作化学分析和电蚀测量，并采取必要的防护措施。

1.1.5 管道路由应在道路规划的基础上充分研究建设的可能，包括在道路两侧建设的可能。

1.1.6 避免在已有规划而尚未成型，或虽已成型但土壤未沉实的道路上，以及流砂、翻浆地带修建管道。

1.1.7 路由不应与高压输电线路、电气化铁路长距离平行接近。不可避免时，应进行测量和计算，强电对通信电缆线路的危险影响和干扰影响不得超过相关标准的规定。

1.2 位置的确定

1.2.1 管道宜设置在人行道下。如在人行道下无法建设，可设置在慢车道下，不宜设置在快车道下。

1.2.2 通信管道中心线应平行于道路中心线或建筑红线。

1.2.3 通信管道位置不宜选在埋设较深的其他管线附近。

1.2.4 通信线路应尽量避免与燃气管道、高压电力电缆在道路同侧建设，不可避免时通信线路与其他地下管线及建筑物间的最小净距的规定应符合第5页规定。

1.2.5 通信管道与铁道及有轨电车道交越角不宜小于 60° 。交越时，与道岔及回归线的距离不应小于3m。与有轨电车道或电气铁道交越处如采用钢管时，应有安全措施。

2. 敷设方式

地下通信线缆的敷设有直埋与管道两种方式。地下通信线路宜采用管道敷设方式，当不宜采用管道敷设方式时可采用直埋方式。

3. 直埋敷设方式

3.1 一般规定

3.1.1 直埋线缆一般采用铠装线缆或塑料直埋线缆。当坡度大于 30° 或线缆可能承受张力的地段，宜采用钢丝铠装线缆，并采取加固措施。

3.1.2 直埋线缆应采用下列保护及标志：

1) 直埋线缆四周围应铺50~100mm的砂或细土，并在上面盖砖或混凝土板。

2) 直埋线缆穿越车行道时，应采用管子保护，并宜适当预留备用管。

3) 直埋线缆在下述处所应设置线缆标志：直埋段每隔200~300m；

电缆、光缆的敷设要求（一）

图集号

05X101-2

审核 张玉林 张玉林 校对 王素英 王素英 设计 于辉 于辉

页

55

线缆接续点、分支点、盘留点；线缆路由方向改变处以及与其他专业管道的交叉处等。

4) 直埋线缆不得直接埋入室内。直埋线缆需引入建筑物内分线设备时，应换接或采用非铠装方法穿管引入。如引至分线设备的距离在10m以内时，可将铠装层脱去后穿管引入。

3.1.3 直埋电(光)缆的曲率半径应大于电(光)缆外径的15(20)倍。

3.1.4 直埋电(光)缆在接头坑内预留长度应符合设计要求。

3.1.5 两条以上电(光)缆同沟敷设时，应平行排列，不得交叉或重叠。

3.1.6 直埋电(光)缆穿过保护管的管口处应封堵严密。

3.1.7 直埋电(光)缆进入人孔处应设置保护。电(光)缆铠装保护层应延伸至人孔内距第一个支撑点100mm处。

3.1.8 保护钢管伸出穿越物两侧应不小于1m。

3.1.9 直埋电(光)缆与其他设施平行或交越时，其间距不得小于第6页中的规定。

3.1.10 保护钢管穿越公路排水沟的埋深应大于永久沟底以下500mm。

3.2 直埋电缆敷设方式

3.2.1 直埋电缆的埋深，一般情况下为0.7~0.9m。直埋电缆穿越铁路轨道、沟渠、公路时，应设于保护管内。

3.2.2 交越处的直埋电缆穿放在保护管内时，可参照管道敷设方式的要求。

3.3 直埋光缆敷设方式

3.3.1 同3.2.1

3.3.2 直埋光缆敷设在坡度大于20°、坡长大于30m的斜坡地段，宜采用“S”型敷设。

4. 管道敷设

4.1 一般规定

4.1.1 通信管道容量的确定

1) 管孔需要量应按业务预测及具体情况计算，各段管孔数可参考第60页的规定估算。

2) 管道容量应按远期需要和合理的管群组合类型取定，并应留有适当的备用管。为便于维护和施工，水泥管道群组合宜组成矩形体，高度宜大于其宽度，但不宜超过一倍。塑料管、钢管等宜组成形状整齐的群体，形体可视具体情况而定。

3) 在一条路由上，为避免多次挖掘马路，管道应按远期容量一次敷设。在远期管孔需要量过大的宽阔马路上，可将管道建在马路的两侧。

4.1.2 通信管道材料及选择

1) 通信管道通常采用的材料主要有：水泥管块、硬质或半硬质聚

| | | | | | | | | | | |
|---------------|-----|-----|----|-----|-----|----|-----|----------|---|----|
| 电缆、光缆的敷设要求(二) | | | | | | | 图集号 | 05X101-2 | | |
| 审核 | 张玉林 | 张玉林 | 校对 | 王素英 | 王素英 | 设计 | 于辉 | 于辉 | 页 | 56 |

乙烯(或聚氯乙烯),塑料管以及钢管等。

2)关于管材的选用,对于城区新建的道路应首选水泥管道;对于城区原有道路各种综合管线较多,地形复杂的路段应选择塑料管道;用于光缆建设的专用管道应选用塑料管道,并应根据使用的需要选择管孔与管孔组合。

3)通信用塑料管的材料主要有两种,聚氯乙烯(PVC-U)和高密度聚乙烯(HDPE)管,由于聚氯乙烯(PVC-U)管的耐低温性不如聚乙烯管,在低于 -70°C 的特殊环境不宜采用聚氯乙烯(PVC-U)管。

4)塑料管道结构有:单孔双壁波纹式塑料管、硅芯式塑料管、多孔式塑料管、蜂窝式塑料管和栅格式塑料管等。

1 双壁波纹式塑料管,其管道外径一般在 $100\sim 110\text{mm}$ 范围(也可按照需要生产),单根长 6m ,可广泛用于城区内的主干、配线管道、桥梁上的主干管道建设等。

2 硅芯式塑料管,其内壁有硅芯层起润滑作用,摩擦系数小,被广泛用作光缆保护。

3 多孔式塑料管(单孔为圆形或六边形),生产方式为多孔一体的结构,受力均匀,结构紧凑。管孔为 $3\sim 7$ 孔,单管外径一般在 $25\sim 32\text{mm}$,也可根据需要任意组合生产。管材长一般在 6m 以上。

4 蜂窝式塑料管(单孔为圆形或五边形),生产方式为多孔一体的

结构,受力均匀,结构紧凑,管孔为 $3\sim 7$ 孔,单管外径一般在 $25\sim 32\text{mm}$,管材长一般在 6m 以上。使用范围应同多孔管规范要求。

5 栅格式塑料管(单孔为方形),按需要可组合为正方形或长方形的不同孔径、不同孔数的结构。单管径可在 $28\sim 90\text{mm}$,也可根据需要任意组合生产。管材长一般在 6m 以上。使用范围同多孔管。

5)在有冲击和高寒环境下,宜选用HDPE塑料管。

6)在有鼠害、白蚁地区,宜选用具有相应防护能力的塑料管。

7)当采用定向钻孔方式敷设管道时,宜采用HDPE管或硅芯管。

4.1.3 管道应建筑在良好的地基上,水泥管道应有基础;除地质确系坚实者外,塑料管道也应有基础,并可按土壤条件采用素土夯实、混凝土基础、钢筋混凝土基础。敷设塑料管道应根据所选择的塑料管材情况,采用相应的固定组群措施。

4.1.4 管道埋深(管顶至路面)不应低于表4.1.4的要求,进入人(手)孔处的管道基础顶部距人孔基础顶部不小于 0.4m ,管道顶部距人孔盖板底的净距不得小于 0.3m 。

各种管道顶至路面最小埋深应符合下表要求。

| | | | | | | | | | | |
|---------------|-----|-----|----|-----|-----|----|-----|----------|---|----|
| 电缆、光缆的敷设要求(三) | | | | | | | 图集号 | 05X101-2 | | |
| 审核 | 张玉林 | 张玉林 | 校对 | 王素英 | 王素英 | 设计 | 于辉 | 于辉 | 页 | 57 |

表4.1.4

路面至管顶的最小深度

| 类别 | 人行道下 | 车行道下 | 与电车轨道交越 (从轨道底部算起) | 与铁道交越 (从轨道底部算起) |
|---------|------|------|----------------------|--------------------|
| 水泥管、塑料管 | 0.5m | 0.7m | 1.0m | 1.5m |
| 钢管 | 0.3m | 0.5m | 0.7m(注) | 1.2m(注) |

注:应加保护措施

4.1.5 管道敷设应有一定的坡度,以利渗入管内的地下水流向人孔。管道坡度为3%~4%,不得小于2.5%;如街道本身有坡度,可利用地势获得坡度。

4.1.6 当塑料管道的埋设深度达不到表4.1.4要求时,应采用混凝土包封或采用钢管等保护措施。

4.1.7 当多层敷设塑料管时,应分层填实,并应适当加大埋深。

4.1.8 塑料管群宜设在冻土层下,在严寒且水位较低的地区,敷设在冻土层内时,宜在塑料管群周围填充粗砂,且围护厚度不宜小于200mm。

4.1.9 管道段长按人孔位置而定。在直线路由上,水泥管道的段长最大不得超过150m。塑料管道可适当延长。

4.1.10 每段管道应按直线敷设。如遇道路弯曲或需绕过地上、地下障碍物,且在弯曲点设置人孔而管道段又太短时,可建弯管道。弯曲管道的段长应小于直线管道最大允许段长。

水泥管道弯管道的弯曲率半径应不小于36m。通信塑料管道弯管道的弯曲率半径不小于10m。弯管道中心夹角宜尽量大,以减小电缆敷设时的侧应力。同一管段不应有反向弯曲(即“S”形)或弯曲部分的中心夹角小于90°的弯管道(即“U”形弯)。

4.1.11 管道进入建筑物处应采用防水措施。

4.1.12 人、手孔位置的选择应符合下列要求:

- 1) 人、手孔位置应选择在管道分歧点、建筑物引入点等处。在交叉路口、管道坡度较大的转折处或主要建筑附近宜设人(手)孔。
- 2) 人(手)孔间的距离不宜超过150m。

4.2 管道电缆敷设

管道电缆敷设,在一个管孔中宜穿放一条电缆。

4.3 光缆管道敷设

4.3.1 采用管道敷设方式的光缆线路,当管孔直径远大于光缆外径时,应在原管孔中采用多根子管道。子管道的总外径不应超过原管孔内径的85%;子管道内径不应小于光缆外径的1.5倍。

4.3.2 采用子管道建筑方式时,子管道的敷设安装应符合下列规定:

- 1) 子管道宜采用半硬质塑料管材。
- 2) 一个管道管孔内安装的数根子管应一次穿放且颜色不同。子管在两人(手)孔间的管道段内不应有接头。接头应设在人(手)孔内。

| 电缆、光缆的敷设要求(四) | | | | | | | 图集号 | 05X101-2 |
|---------------|-----|-----|----|-----|-----|----|-----|----------|
| 审核 | 张玉林 | 张玉林 | 校对 | 王素英 | 王素英 | 设计 | 于辉 | 于辉 |
| | | | | | | | 页 | 58 |

3) 子管在人(手)孔内伸出长度宜在200~400mm。

4) 本期工程预留的子管,管口应堵塞。

4.3.3 光缆敷设安装的最小曲率半径应符合下列规定:

1) 敷设过程中应不小于光缆外径的20倍。

2) 安装固定后应不小于光缆外径的10倍。

4.3.4 光缆的预留长度可按以下情况确定:

1) 光缆在接头处的预留长度应包括光缆接续长度、光缆在接头盒内的盘留长度以及光缆施工接续时所需的长度等。

2) 管道光缆每个人(手)孔中弯曲的预留长度为0.5~1.0m。

4.3.5 光缆穿放在钢管、塑料管内时,各类管材的内径不宜小于光缆外径的1.5倍。光缆敷设安装后管口应封堵严密。

4.3.6 管道光缆占有管孔位置的选择应符合下列规定:

1) 光缆占有的管孔,应靠近管孔群两侧优先选用。

2) 同一根光缆占有各段管道的管孔位置应保持不变。

5. 电缆和光缆的选用

5.1 电缆的选用

5.1.1 设计选用的电缆,应符合国家标准或行业标准。

5.1.2 电缆选型应结合工程条件、使用场合综合选定,并应符合以下要求。

1) 根据使用要求选用芯线绝缘层程式,绝缘层的电气性能和物理

机械性能应符合规定。

2) 根据电缆敷设方式、敷设场所和环境条件,选用全塑管道电缆时,电缆护套应采用铝塑综合护套,直埋电缆应有外护套。

3) 管道电缆的外径应能适应管道管孔内径允许的敷设规定。

4) 全塑电缆的工作环境温度为一30~+60℃,超出规定的温度时,应根据工作环境要求特殊定货。

5.1.3 工程设计中采用的电缆品种不宜过多,以利工程实施和维护管理。

5.1.4 对于新设电缆线路应全部选用全塑料电缆,直埋和配线管道电缆可选用石油膏填充型。

5.2 光缆的选用

5.2.1 光缆宜采用的最佳使用波长在1310nm区域,并能在1550nm区域使用的单模光纤。光缆结构宜优先选用松套充膏结构。光缆宜采用无金属线对光缆。根据工程需要,在雷害严重地段光缆中心加强芯应采用非金属构件。

5.2.2 光缆护层结构应根据敷设地段环境、敷设方式以及保护措施确定。

| | | | | | | | | | | |
|---------------|-----|-----|----|-----|-----|----|-----|----------|---|----|
| 电缆、光缆的敷设要求(五) | | | | | | | 图集号 | 05X101-2 | | |
| 审核 | 张玉林 | 张玉林 | 校对 | 王素英 | 王素英 | 设计 | 于辉 | 于辉 | 页 | 59 |

| 使用性质 | 管孔容量 | 备注 | 使用性质 | 管孔容量 | 备注 |
|-----------|---------|--------------|-------------|---------|---------|
| 主干电缆 | 按规划电缆条数 | 主干电缆按800对占1孔 | 消防联网电(光)缆 | | 社区建筑物之间 |
| 配线电缆 | 按规划电缆条数 | 配线电缆按400对占1孔 | 电视监控系统电(光)缆 | | 社区建筑物之间 |
| 用户光缆 | 按规划电缆条数 | 指电话局至社区接入网 | 电子巡更系统电(光)缆 | | 指社区网 |
| 中继光缆 | 按规划电缆条数 | 指电话局间中继线 | 有线广播电缆 | | 社区建筑物之间 |
| IP网络光缆 | | 指城域网 | 业务发展用 | 按业务预测确定 | |
| 租用 | 按实统计 | | 主干、配线管道备用 | 3~5孔 | |
| 综合布线电(光)缆 | | 指社区建筑物之间 | 开发区管道备用 | 2~3孔 | |
| 有线电视电(光)缆 | | 指主干光缆和配线电缆 | 住宅区管道备用 | 2~3孔 | |
| 可视对讲电(光)缆 | | 指社区建筑物之间 | 工矿区管道备用 | 2~3孔 | |
| 安全防范电(光)缆 | | 指社区网 | 引入管道 | 2~3孔 | |

注:

1. 管道的管孔需要量应根据业务预测和具体情况分析确定。
2. 各段管道的孔数可加适量备用管孔,并按每条电(光)缆占用1孔分别计算确定。
3. 根据电(光)缆外径大小选择管孔直径大小。

| | | | | | |
|---------------|-----|-----|----|-----|----------|
| 管道容量确定 | | | | 图集号 | 05X101-2 |
| 审核 | 张玉林 | 张玉林 | 校对 | 王素英 | 王素英 |
| | | | 设计 | 朱立彤 | 朱立彤 |
| | | | 页 | | 60 |

各种主要型号电缆的选用

| 电缆类型 | 无外保护层电缆 | 有外保护层电缆 | | |
|--------|---------|---------|----------|---------|
| | | 单层钢带纵包 | 单层钢带纵包 | 单层钢带纵包 |
| 电缆型号代号 | HYA | | | |
| | HYFA | | | |
| | HYP A | | | |
| | HYAT | HYAT53 | HYAT553 | HYAT23 |
| | HYFAT | HYFAT53 | HYFAT553 | HYFAT23 |
| | HYPAT | HYPAT53 | HYPAT553 | HYPAT23 |
| 主要使用场合 | 管 道 | 直 埋 | | |

各种主要型号光缆的选用

1. 直埋光缆

PE内护套+钢-铝-聚乙烯粘接护套+PE外护层，或LAP护套+PE内护套+轧纹包钢带铠装护层+PE外护层。

2. 管道光缆

铝-聚乙烯粘接护套(LAP护套)+PE外护层或钢-聚乙烯粘接护套(LAP护套)+PE外护套。

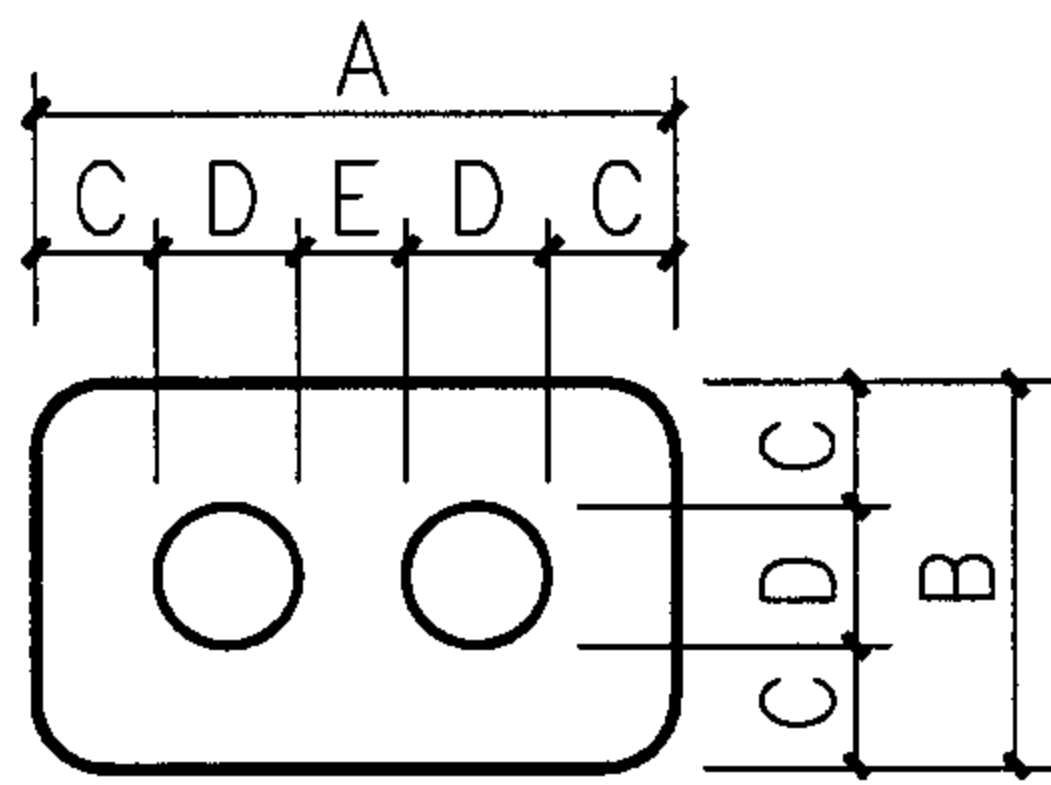
3. 防蚁光缆

直埋光缆结构+防蚁外护套。

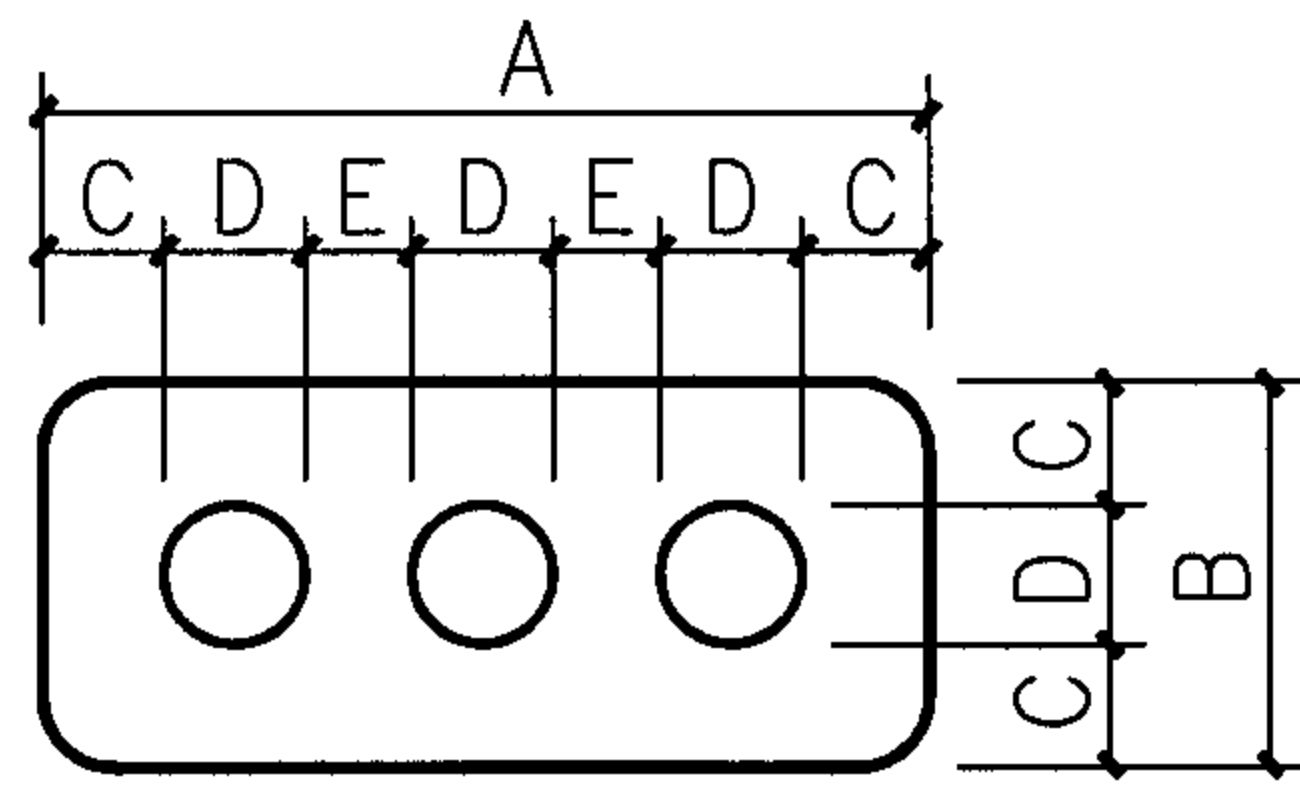
| | | | | | | | | | | |
|----------|-----|-----|----|-----|-----|----|-----|-----|----------|----|
| 电缆、光缆的选用 | | | | | | | | 图集号 | 05X101-2 | |
| 审核 | 张玉林 | 张玉林 | 校对 | 王素英 | 王素英 | 设计 | 朱立彤 | 朱立彤 | 页 | 61 |

水泥管块规格表

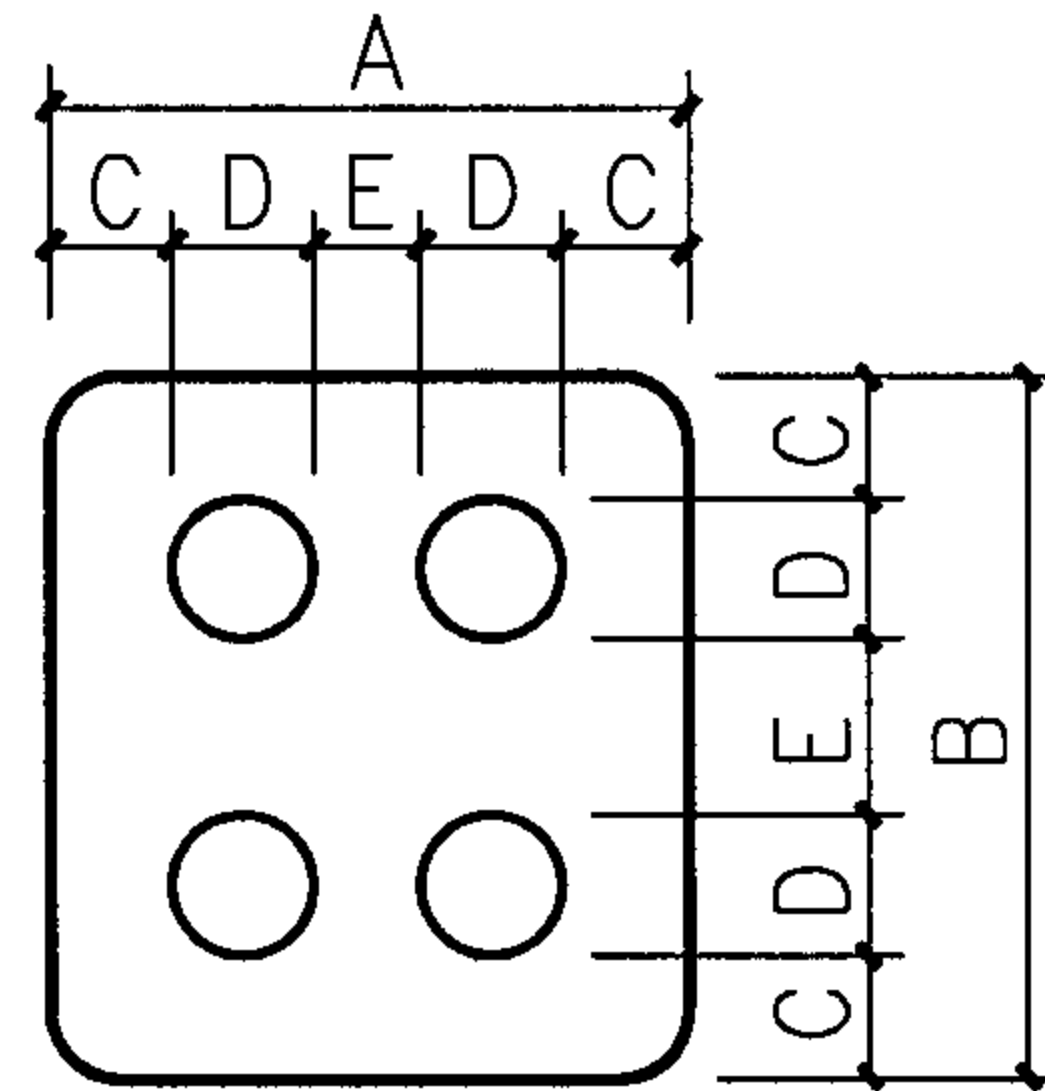
| 管 孔 | 尺 寸 (mm) | | | | | | 每节重量 (kg) |
|------|----------|-----|----|----|----|------|--------------|
| | A | B | C | D | E | 每节长度 | |
| 二孔管块 | 250 | 140 | 25 | 90 | 20 | 600 | 26 |
| 三孔管块 | 360 | 140 | 25 | 90 | 20 | 600 | 37 |
| 四孔管块 | 250 | 250 | 25 | 90 | 20 | 600 | 45 |
| 六孔管块 | 360 | 250 | 25 | 90 | 20 | 600 | 62 |



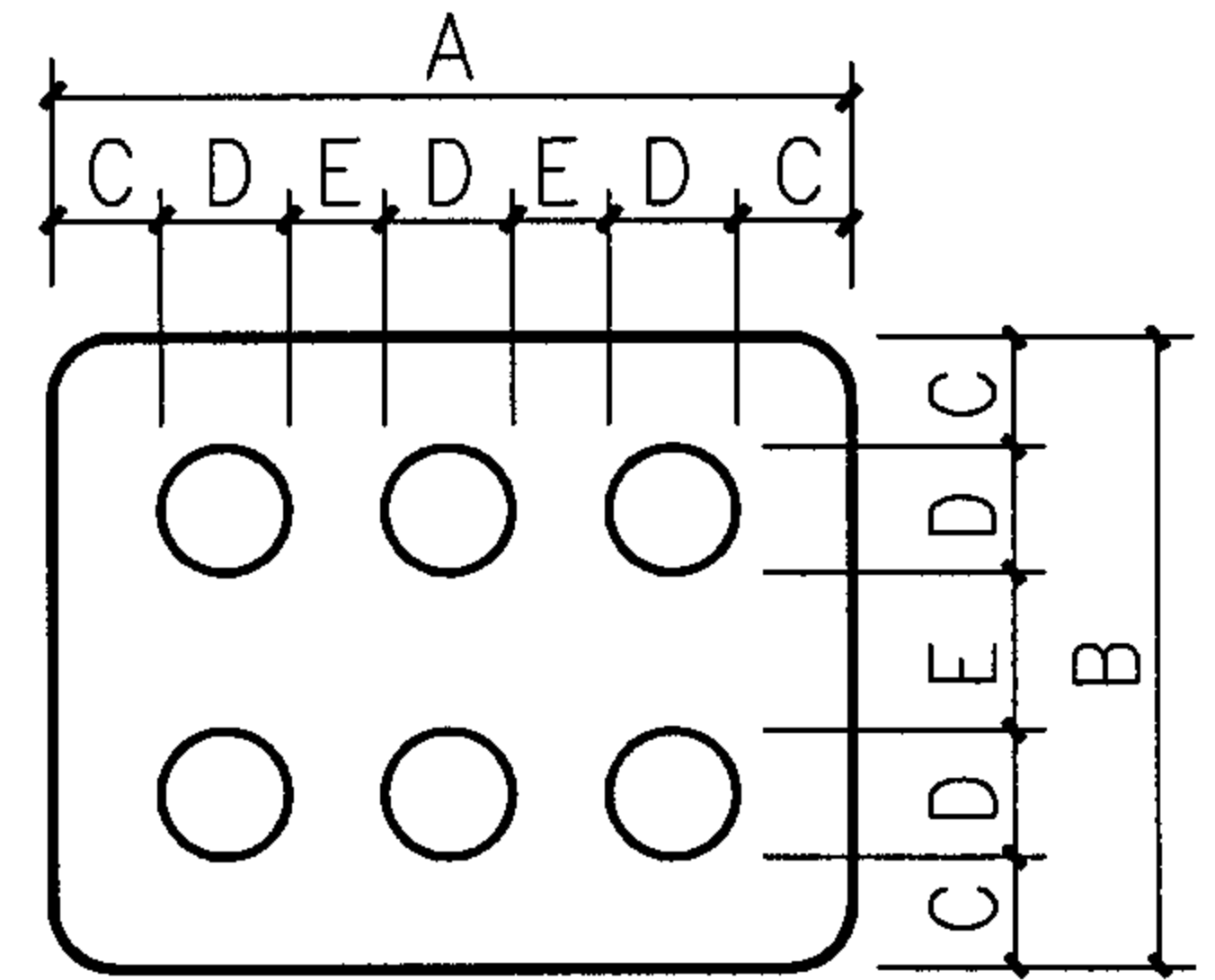
二孔管



三孔管



四孔管



六孔管

- 注：1.水泥管块组成管群时，一般要求组成正方形和矩形断面，管群的高度大于宽度，但不得超过一倍。
 2.设计电缆管道的管孔数应考虑一定数量的备用管孔。
 3.水泥管块其试块的抗压强度不应低于10MPa。
 4.表中每节重量为干打水泥管块重量。

| | | | | | | | | |
|--------|-----|-----|----|-----|-----|----|-----|----------|
| 水泥管块规格 | | | | | | | 图集号 | 05X101-2 |
| 审核 | 张玉林 | 张玉林 | 校对 | 王素英 | 王素英 | 设计 | 朱立彤 | 朱立彤 |
| | | | | | | | 页 | 62 |

轻型聚氯乙烯 (PVC-U) 管材规格

| 公称口径 (mm) | 外径 (mm) | 壁厚 (mm) | 内径 (mm) | 内孔总面积 (mm ²) | 内孔%时截面积 (mm ²) | | | |
|--------------|------------|------------|------------|-----------------------------|----------------------------|-------|-------|------|
| | | | | | 40% | 33% | 27.5% | 22% |
| 25 | 25 | 1.5 | 22 | 379 | 151 | 125 | 104 | 83 |
| 32 | 32 | 1.5 | 29 | 660 | 264 | 217 | 181 | 145 |
| 40 | 40 | 2.0 | 36 | 1017 | 428 | 335 | 279 | 223 |
| 50 | 50 | 2.0 | 46 | 1661 | 664 | 548 | 456 | 365 |
| 70 | 63 | 2.5 | 58 | 2640 | 1056 | 871 | 726 | 580 |
| 80 | 75 | 2.5 | 70 | 3846 | 1538 | 1269 | 1057 | 846 |
| 90 | 90 | 3.0 | 84 | 5538 | 2215 | 1827 | 1523 | 1218 |
| 110 | 110 | 3.5 | 104 | 8490 | 3396 | 2801 | 2334 | 1867 |
| 125 | 125 | 4.0 | 117 | 10745 | 4298 | 3546 | 2955 | 2364 |
| 140 | 140 | 4.5 | 139 | 15166 | 6066 | 5005 | 4170 | 3336 |
| 160 | 160 | 5.0 | 150 | 17662 | 7064 | 5828 | 4857 | 3885 |
| 180 | 180 | 5.5 | 169 | 44840 | 17936 | 14797 | 12331 | 9864 |

重型聚氯乙烯 (PVC-U) 管材规格

| 公称口径 (mm) | 外径 (mm) | 壁厚 (mm) | 内径 (mm) | 内孔总面积 (mm ²) | 内孔%时截面积 (mm ²) | | | |
|--------------|------------|------------|------------|-----------------------------|----------------------------|------|-------|------|
| | | | | | 40% | 33% | 27.5% | 22% |
| 25 | 25 | 2.5 | 20 | 314 | 126 | 103 | 86 | 69 |
| 32 | 32 | 2.5 | 27 | 572 | 228 | 189 | 157 | 126 |
| 40 | 40 | 3.0 | 34 | 907 | 362 | 299 | 249 | 199 |
| 50 | 50 | 3.5 | 43 | 1451 | 580 | 478 | 399 | 391 |
| 70 | 63 | 4.0 | 55 | 2374 | 949 | 783 | 653 | 522 |
| 80 | 75 | 4.0 | 67 | 3523 | 1409 | 1162 | 969 | 775 |
| 90 | 90 | 4.5 | 81 | 5150 | 2060 | 1699 | 1416 | 1133 |
| 110 | 110 | 5.5 | 99 | 7693 | 3077 | 2538 | 2115 | 1692 |
| 125 | 125 | 6.0 | 113 | 10023 | 4009 | 3307 | 2756 | 2205 |
| 140 | 140 | 7.0 | 126 | 12462 | 4984 | 4112 | 3427 | 2741 |
| 160 | 160 | 8.0 | 144 | 16277 | 6510 | 5371 | 4476 | 3581 |
| 180 | 180 | 9.0 | 162 | 20601 | 8240 | 6798 | 5665 | 4532 |

管道用聚氯乙烯管规格

图集号

05X101-2

审核 张玉林 张玉林 校对 王素英 王素英 设计 朱立彤 朱立彤

页

63

硅芯式塑料管材规格

| 序号 | 规格 (mm) | 外径D (mm) | 壁厚 (mm) | 适用范围 |
|----|---------|----------|---------|------------|
| 1 | 60/50 | 60 | 5.0 | 光缆、配线管道 |
| 2 | 50/42 | 50 | 4.0 | 光缆、配线管道 |
| 3 | 46/38 | 46 | 4.0 | 光缆、配线管道 |
| 4 | 40/33 | 40 | 3.5 | 光缆、配线管道 |
| 5 | 34/28 | 34 | 3.0 | 光缆、子管、配线管道 |
| 6 | 32/26 | 32 | 3.0 | 光缆、子管、配线管道 |

双壁波纹式塑料管材规格

| 标准直径 (mm) | 外径允许偏差 (mm) | 最小内径 (mm) | 管长 (mm) | 应用范围 |
|-----------|--------------|-----------|--------------|------------------|
| 100/90 | +0.3 -0.6 | 88 | 6000 ± 30 | 馈线管道 |
| 75/65 | +0.3 -0.5 | 65 | | 从馈线管道引向交接箱, 配线管道 |
| 63/54 | +0.3 -0.4 | 54 | | 配线管道、引上管 |
| 50/41 | +0.3 -0.3 | 41 | | 光缆管道、引上管 |
| 32/28 | - - | 26.2 | >500 | 光缆管道、引入引上管 |

低压流体输送用镀锌焊接钢管

| 公称口径 | | 外径 (mm) | 普通管 | | 加厚管 | |
|------|--------|---------|---------|---------|---------|---------|
| (mm) | (inch) | | 壁厚 (mm) | 内径 (mm) | 壁厚 (mm) | 内径 (mm) |
| 40 | 1½ | 48 | 3.5 | 41 | 4.25 | 39.5 |
| 50 | 2 | 60 | 3.5 | 53 | 4.5 | 51 |
| 70 | 2½ | 75.5 | 3.75 | 68 | 4.5 | 66.5 |
| 80 | 3 | 88.5 | 4.0 | 80.5 | 4.75 | 79 |

双壁波纹、硅芯式塑料管及镀锌焊接钢管规格

图集号

05X101-2

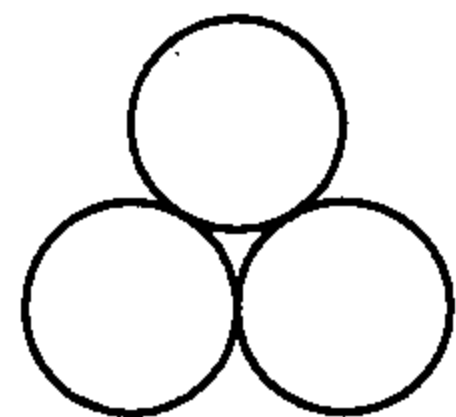
审核 张玉林 张玉林 校对 王素英 王素英 设计 赵素萍 赵素萍

页

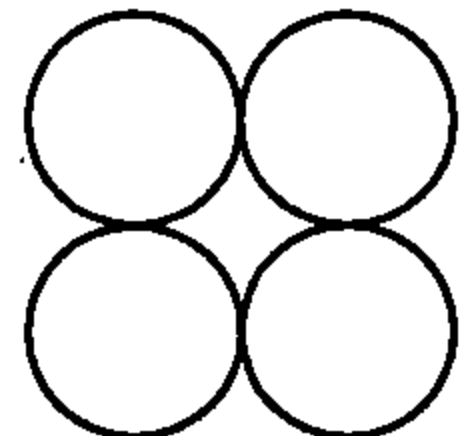
64

多孔式塑料管材 (PVC-U) 规格

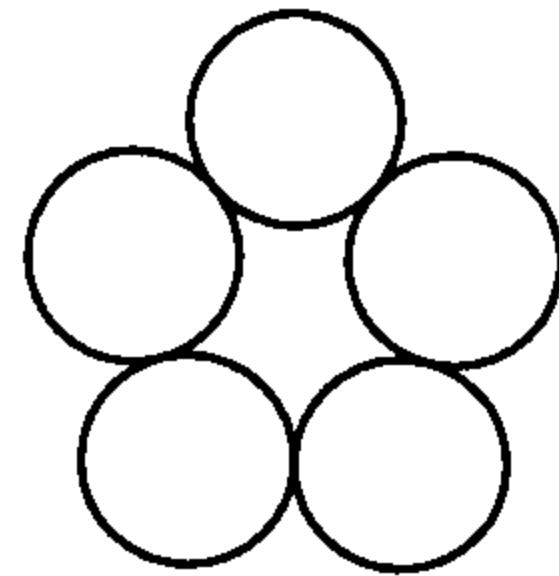
| 序号 | 名称 | 型号 | 孔数 (孔) | 内孔直径 (mm) | 等效外径 (mm) | 长度 (m) | 适用范围 |
|----|-------|-------------|-----------|--------------|--------------|-----------|---------|
| 1 | 管式三孔管 | ∅28X3 | 3 | 28x3孔 | 76.5 | 150 | 光缆、配线管道 |
| 2 | 管式四孔管 | ∅25/32X2/76 | 4 | 25.6x2孔32x2孔 | 76.5 | 150 | 光缆、配线管道 |
| 3 | 管式五孔管 | ∅25X5/76 | 5 | 25.6x5孔 | 76.5 | 150 | 光缆、配线管道 |
| 4 | 埋式五孔管 | ∅28X5/88 | 5 | 28x5孔 | 88 | 6~8 | 光缆、配线管道 |
| 5 | 埋式六孔管 | ∅32X5/100 | 5 | 32x5孔 | 100 | 6~8 | 光缆、配线管道 |
| 6 | 埋式七孔管 | ∅32X6/110 | 6 | 32x6孔 | 110 | 6~8 | 光缆、配线管道 |
| 7 | 埋式八孔管 | ∅32X7/119 | 7 | 32x7孔 | 119 | 6~8 | 光缆、配线管道 |



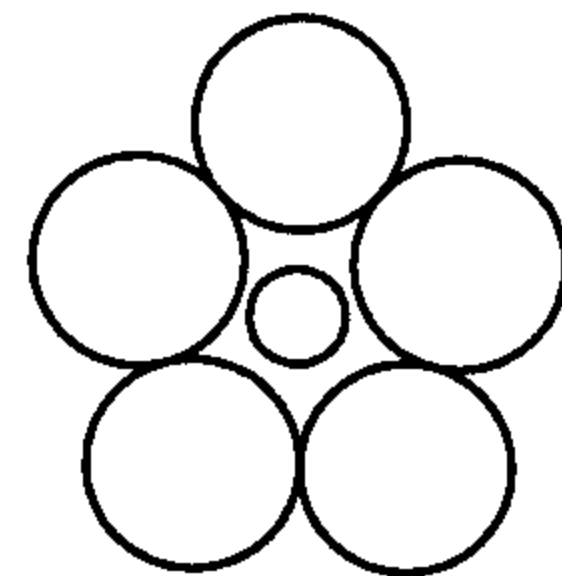
三孔管



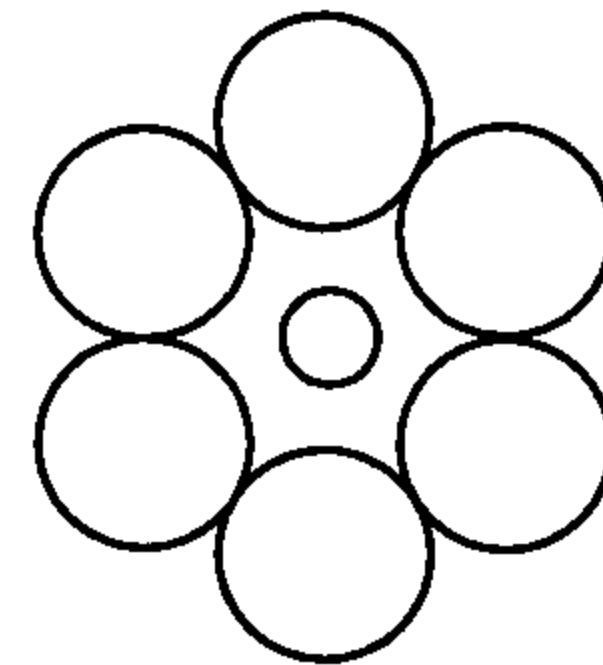
四孔管



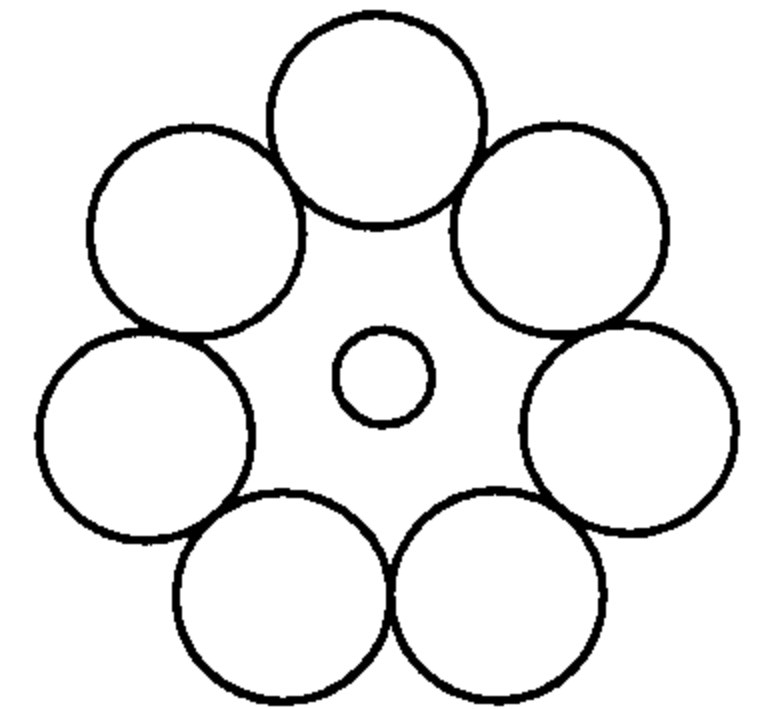
五孔管



六孔管



七孔管



八孔管

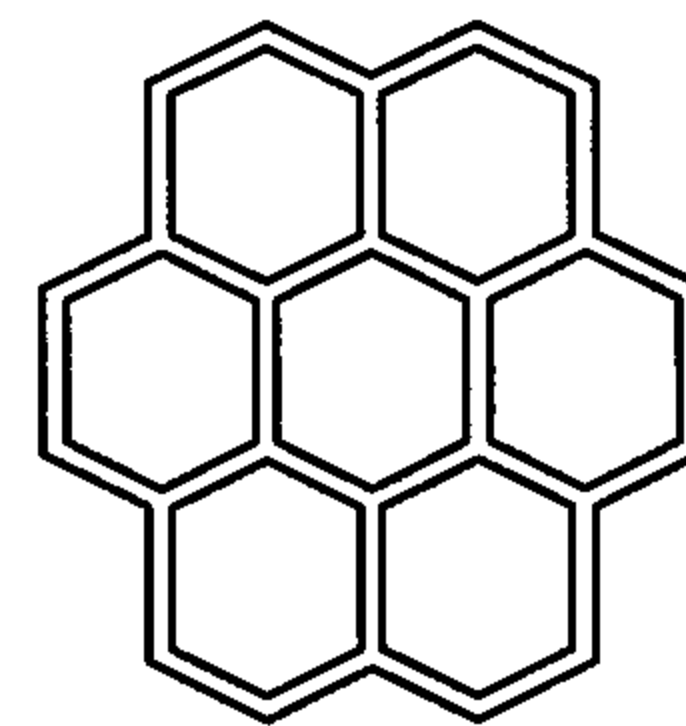
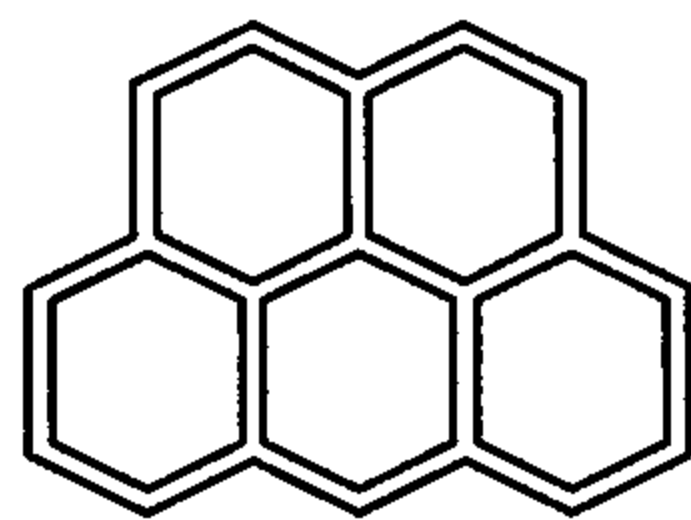
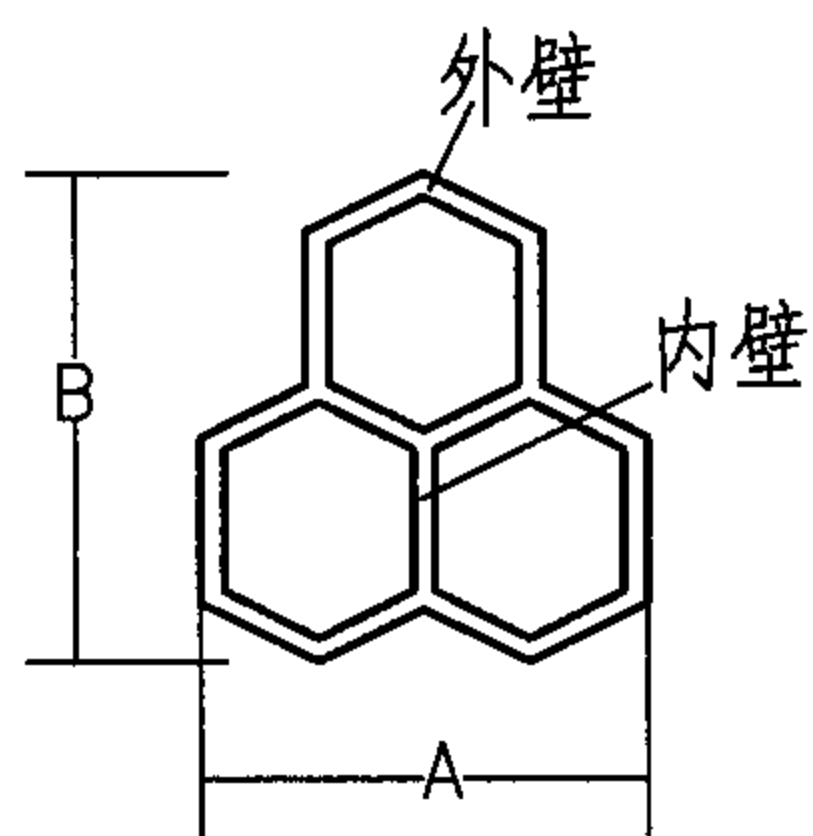
多孔式塑料管的剖面形状

注：选用HDPE多孔式塑料管时，其壁厚为PVC-U多孔式塑料管的1.25倍。

| | | | | | | | | |
|----------|-----|-----|----|-----|-----|----|-----|----------|
| 多孔式塑料管规格 | | | | | | | 图集号 | 05X101-2 |
| 审核 | 张玉林 | 张玉林 | 校对 | 王素英 | 王素英 | 设计 | 赵素萍 | 赵素萍 |
| | | | | | | | 页 | 65 |

蜂窝式塑料管材 (PVC-U) 型号和规格

| 型号 | 孔数 (孔) | 内孔尺寸 d (mm) | | 内壁厚 C2 (mm) | | 外壁厚 C1 (mm) | | 截面外形尺寸 (mm) | | | |
|----------|-----------|----------------|-----|----------------|------|----------------|------|-------------|------|------|------|
| | | 公称值 | 最小值 | 公称值 | 允许偏差 | 公称值 | 允许偏差 | 宽度 A | | 高度 B | |
| | | | | | | | | 公称值 | 允许偏差 | 公称值 | 允许偏差 |
| SVFY28x3 | 3 | 28 | 28 | 1.8 | +0.4 | 2.4 | +0.4 | 63 | +0.6 | 64.5 | +0.6 |
| SVFY32x3 | 3 | 32 | 32 | | | | | 71 | 0 | 72.5 | |
| SVFY28x5 | 5 | 28 | 28 | | | | | 93 | +0.8 | 64.5 | |
| SVFY32x5 | 5 | 32 | 32 | | | | | 105 | | 72.5 | |
| SVFY28x7 | 7 | 28 | 28 | | | | | 93 | 0 | 90.5 | +0.8 |
| SVFY32x7 | 7 | 32 | 32 | | | | | 105 | 0 | 102 | 0 |



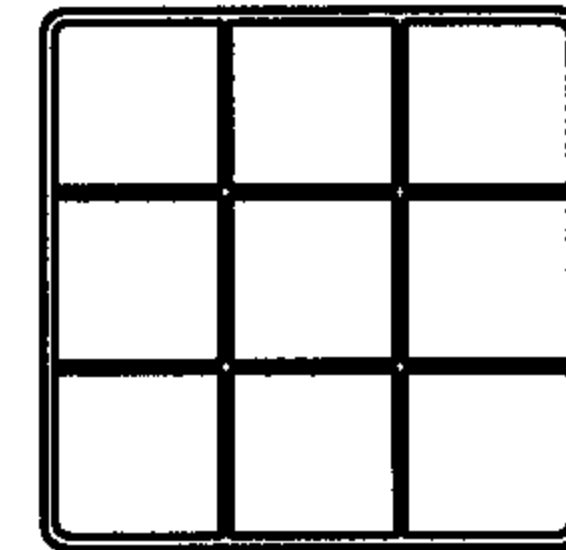
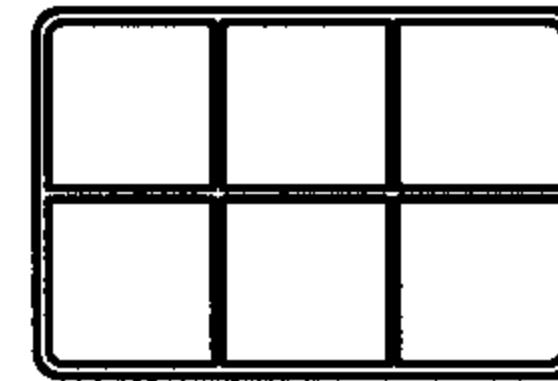
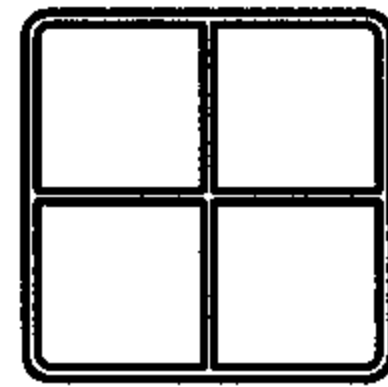
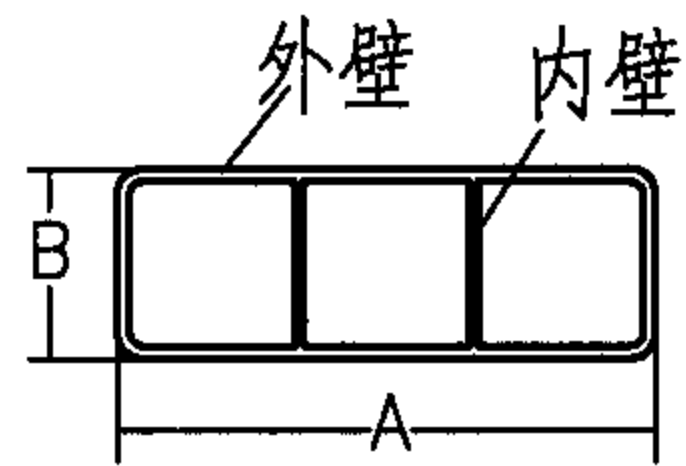
蜂窝式塑料管的剖面形状

注: 1. 蜂窝管公称长度6000mm, 允许偏差0~30mm。
2. 内孔尺寸d是指内切圆直径。

| | | | | | | | | | |
|----------|-----|-----|----|-----|-----|----|-----|-----|----------|
| 蜂窝式塑料管规格 | | | | | | | | 图集号 | 05X101-2 |
| 审核 | 张玉林 | 张玉林 | 校对 | 王素英 | 王素英 | 设计 | 赵素萍 | 页 | 66 |

栅格式塑料管材 (PVC-U) 规格

| 型号 | 孔数 (孔) | 内孔尺寸 d (mm) | | 内壁厚 C2 (mm) | | 外壁厚 C1 (mm) | | 截面外形尺寸 (mm) | | | |
|----------|-----------|----------------|------|----------------|-----------|----------------|-----------|-------------|-----------|------|-----------|
| | | 公称值 | 最小值 | 公称值 | 允许偏差 | 公称值 | 允许偏差 | 宽度 A | | 高度 B | |
| | | | | | | | | 公称值 | 允许偏差 | 公称值 | 允许偏差 |
| SVSY28x3 | 3 | 28 | 27.5 | 1.6 | +0.4 0 | 2.2 | +0.4 0 | 91.5 | +0.8 0 | 32.5 | +0.4 0 |
| SVSY42x4 | 4 | 42 | 41.5 | 2.2 | | 2.8 | | 91.5 | | 91.5 | +0.8 0 |
| SVSY48x4 | 4 | 48 | 47.5 | 2.6 | | 3.2 | | 105 | | 105 | 0 |
| SVSY28x6 | 6 | 28 | 27.5 | 1.6 | | 2.2 | | 91.5 | | 62 | +0.6 0 |
| SVSY32x6 | 6 | 32 | 32.0 | 1.8 | | 2.2 | | 105 | | 71 | 0 |
| SVSY28x9 | 9 | 28 | 27.5 | 1.6 | | 2.2 | | 91.5 | | 91.5 | +0.8 0 |
| SVSY32x9 | 9 | 32 | 32.0 | 1.8 | | 2.2 | | 105 | | 105 | 0 |



栅格式塑料管剖面图

注:

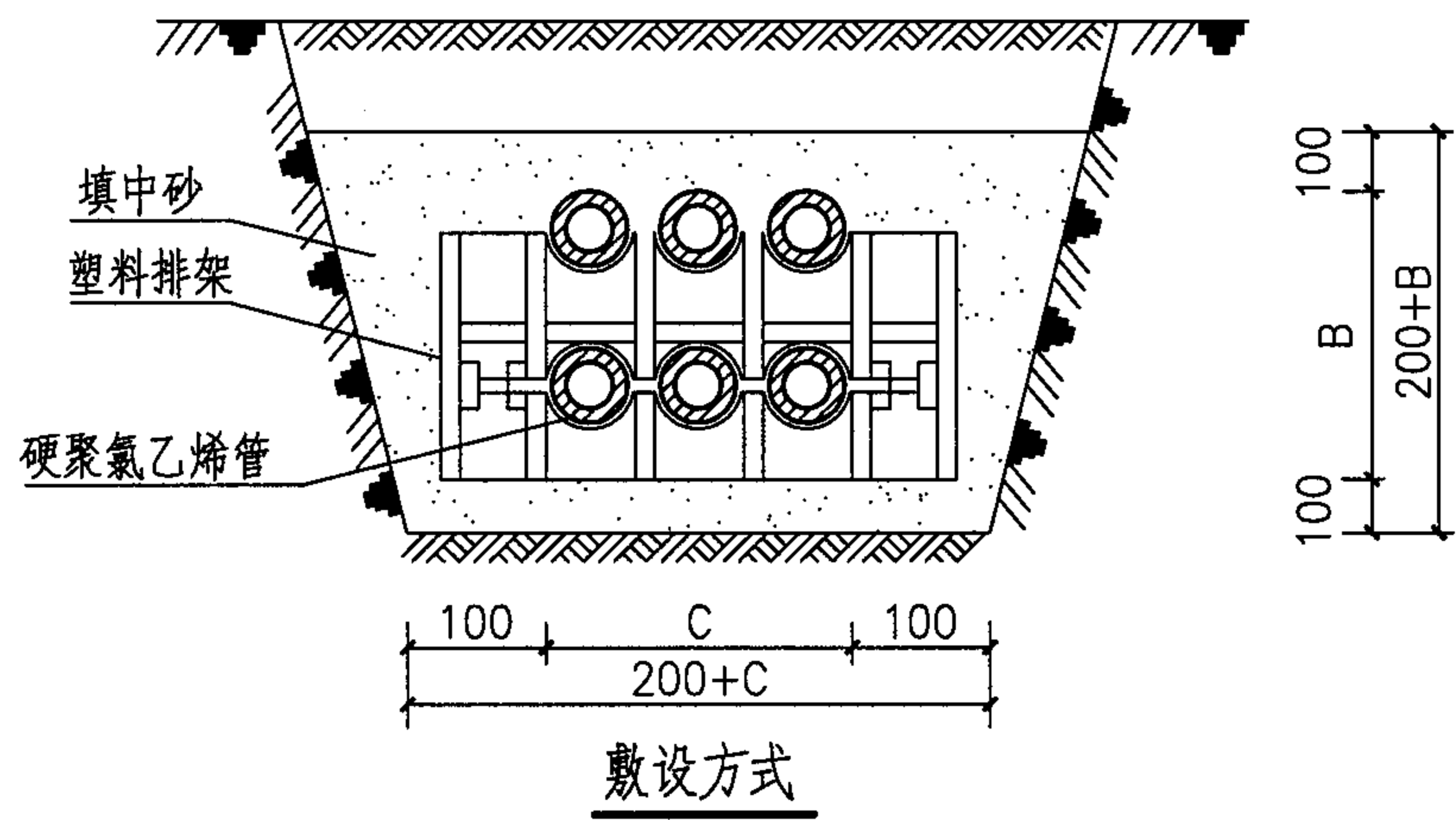
1. 栅格管公称长度6000mm,允许偏差0~30mm。
2. 内孔尺寸d是指内切圆直径。

| | | | | | | | | | |
|-----------------|-----|-----|----|-----|-----|----|-----|-----|----------|
| 栅格式塑料管规格 | | | | | | | | 图集号 | 05X101-2 |
| 审核 | 张玉林 | 张玉林 | 校对 | 王素英 | 王素英 | 设计 | 赵素萍 | 页 | 67 |

塑料排架安装方式中的硬聚氯乙烯管组合形式

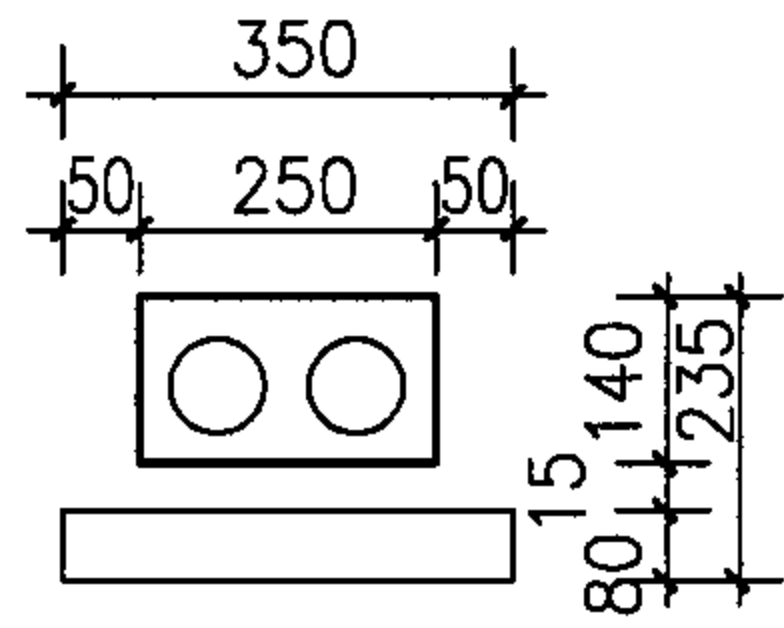
| 管道尺寸 硬聚氯乙烯管规格 | | 硬聚氯乙烯管组合方式 | | 二孔 | 四孔甲式 | 四孔乙式 | 六孔甲式 | 六孔乙式 | 八孔 |
|------------------|-------|------------|--|----------|-----------|-----------|-----------|---------------|--------------------|
| | | 示意图 | | | | | | | |
| 110(90) | C(mm) | | | 235 (95) | 235 (195) | 500 (420) | 360 (300) | 235 (195) | 500 (420) |
| | B(mm) | | | 110 (90) | 240 (200) | 110 (90) | 240 (200) | 370 (310) | 240 (200) |
| 塑料排架安装方式 | | | | 2-A | 2-A, 2-B | 2-A, 2-A | 3-A, 3-B | 2-A, 2-B, 2-B | 2-A, 2-A, 2-B, 2-B |

| 管道尺寸 硬聚氯乙烯管规格 | | 硬聚氯乙烯管组合方式 | | 十孔 | 十二孔甲式 | 十二孔乙式 | 十二孔丙式 | 十五孔 | 十八孔 |
|------------------|-------|------------|--|--------------------|----------------------|----------------------|----------------|--------------------------------|----------------------|
| | | 示意图 | | | | | | | |
| 110(90) | C(mm) | | | 625 (525) | 500 (420) | 750 (630) | 370 (310) | 625 (525) | 750 (630) |
| | B(mm) | | | 240 (200) | 370 (310) | 240 (200) | 500 (420) | 370 (310) | 370 (310) |
| 塑料排架安装方式 | | | | 2-A, 2-B, 3-A, 3-B | (2-A) x 2, (2-B) x 4 | (3-A) x 2, (3-B) x 2 | 3-A, (3-B) x 3 | 2-A, (2-B) x 2, 3-A, (3-B) x 2 | (3-A) x 2, (3-B) x 4 |

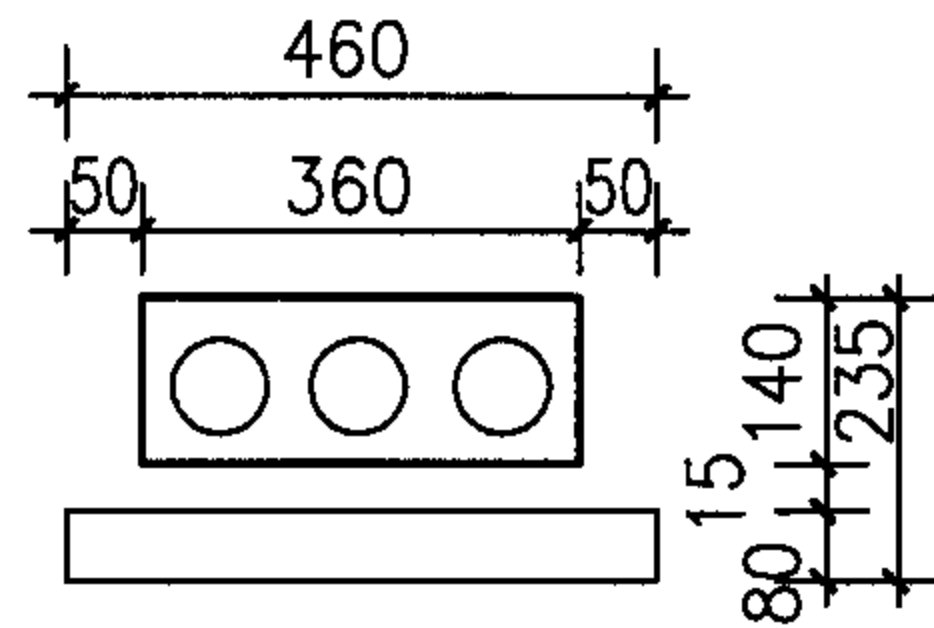


注： 1. 上表括号中的B、C尺寸用于 $\phi 90$ 的管道。
 2. 塑料排架安装方式的类型详见第29页。

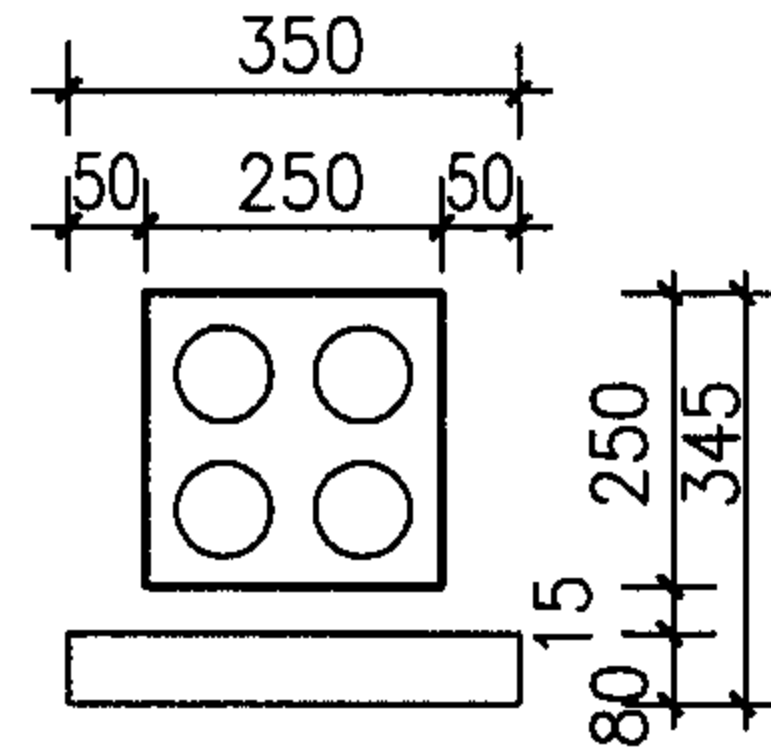
| | | | |
|--------------------------|---------|-----|----------|
| 塑料排架安装方式中的聚氯乙烯管组合形式及敷设方式 | | 图集号 | 05X101-2 |
| 审核 | 张玉林 张林 | 校对 | 王素英 王素英 |
| 设计 | 朱立彤 朱立彤 | 页 | 68 |



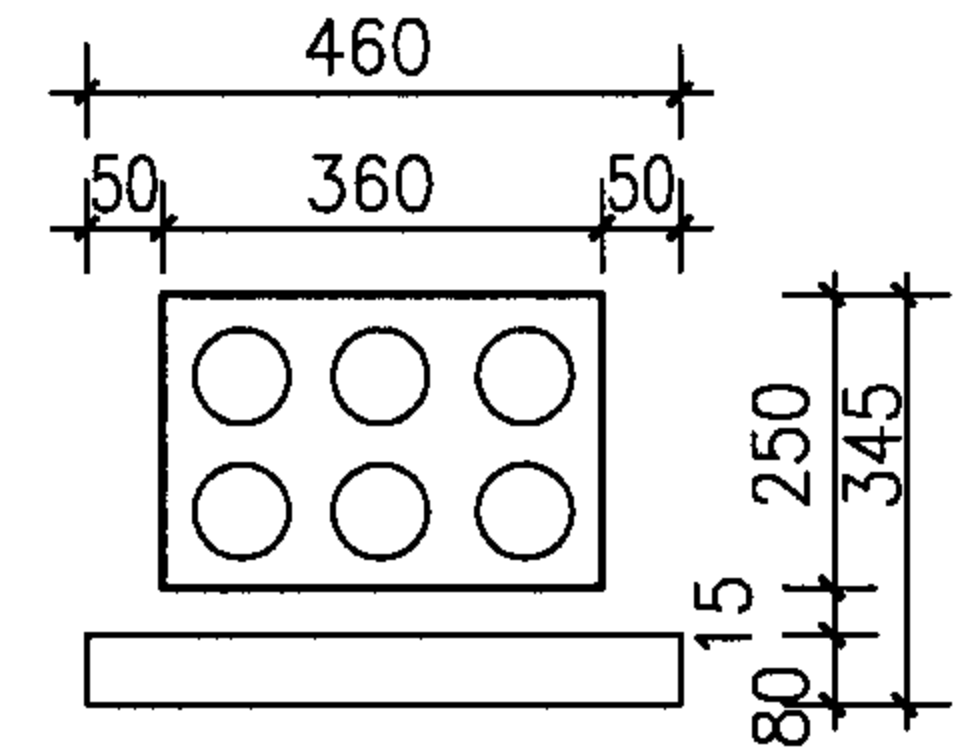
二孔



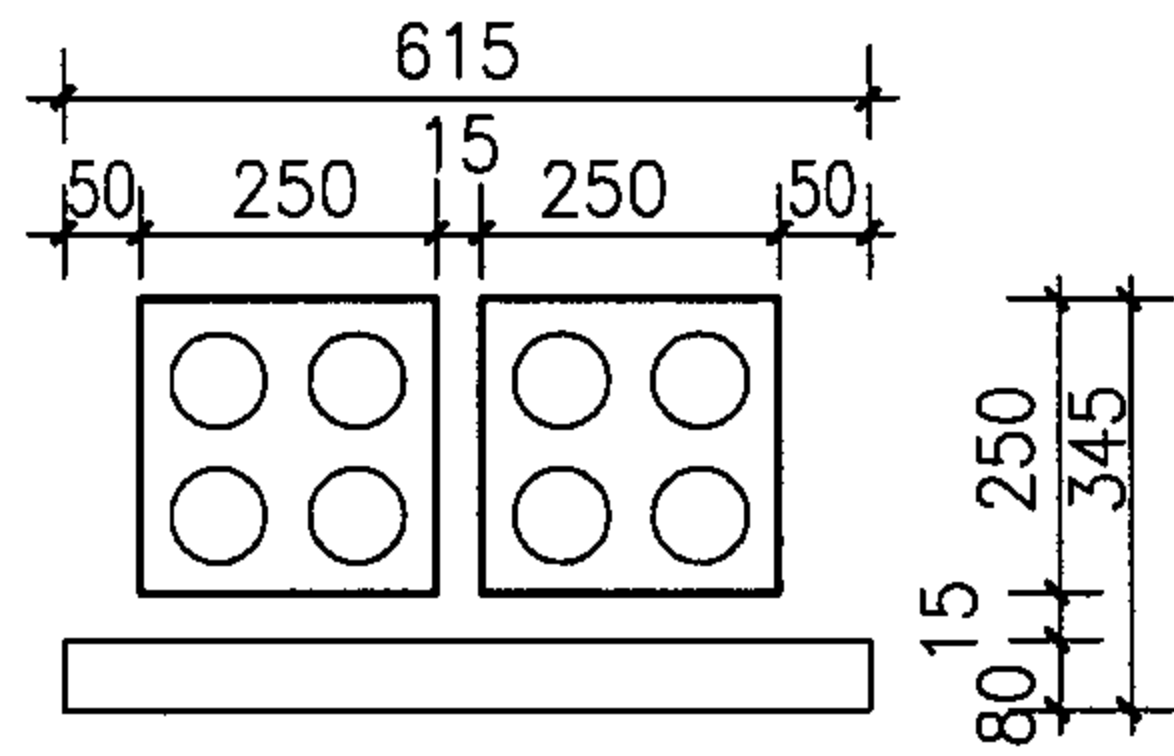
三孔



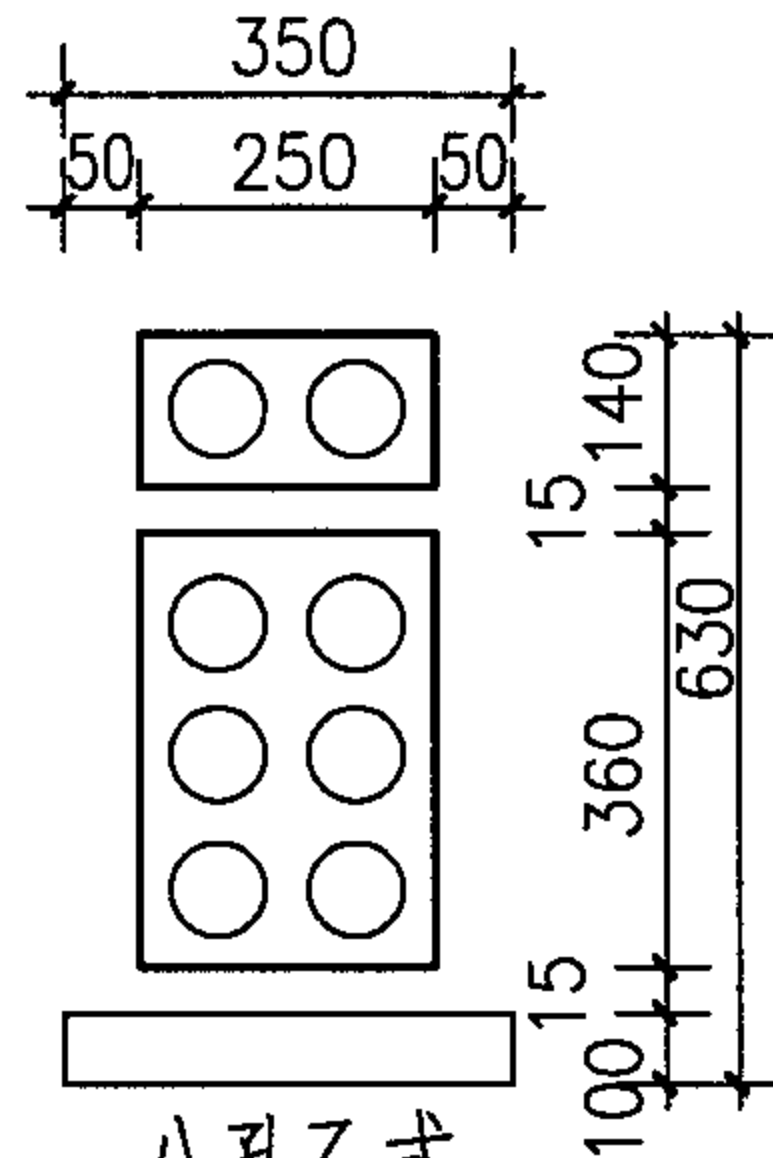
四孔



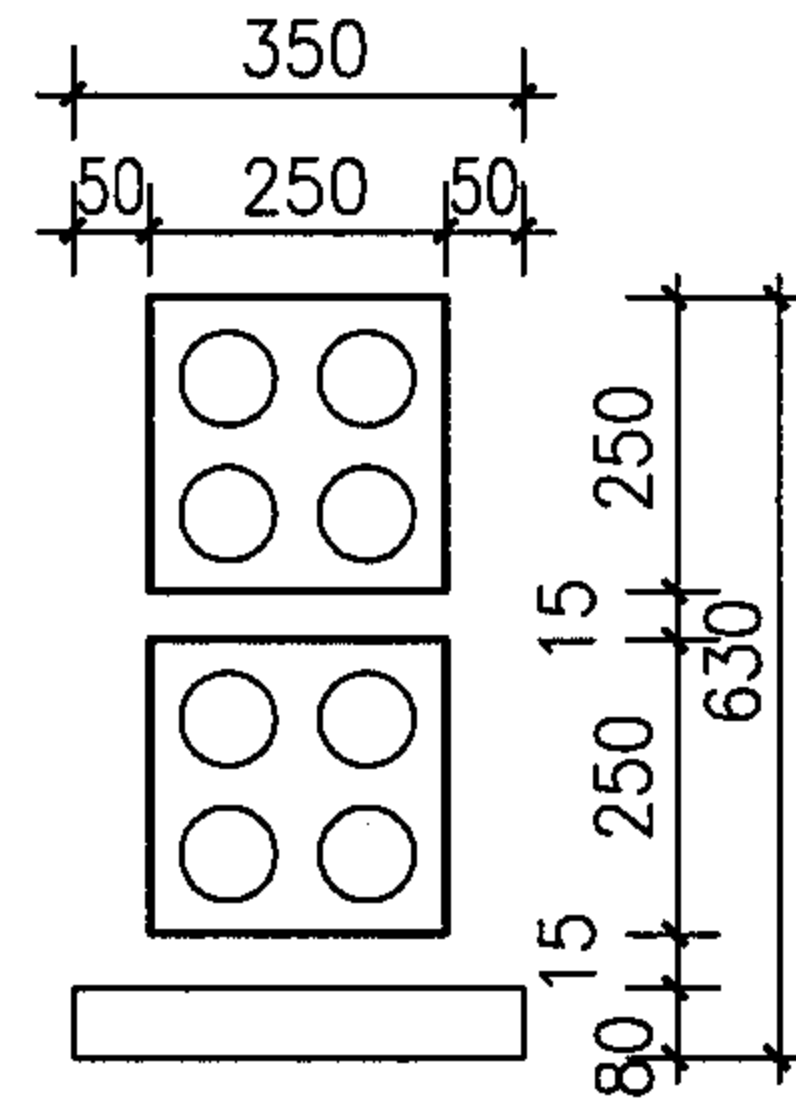
六孔甲式



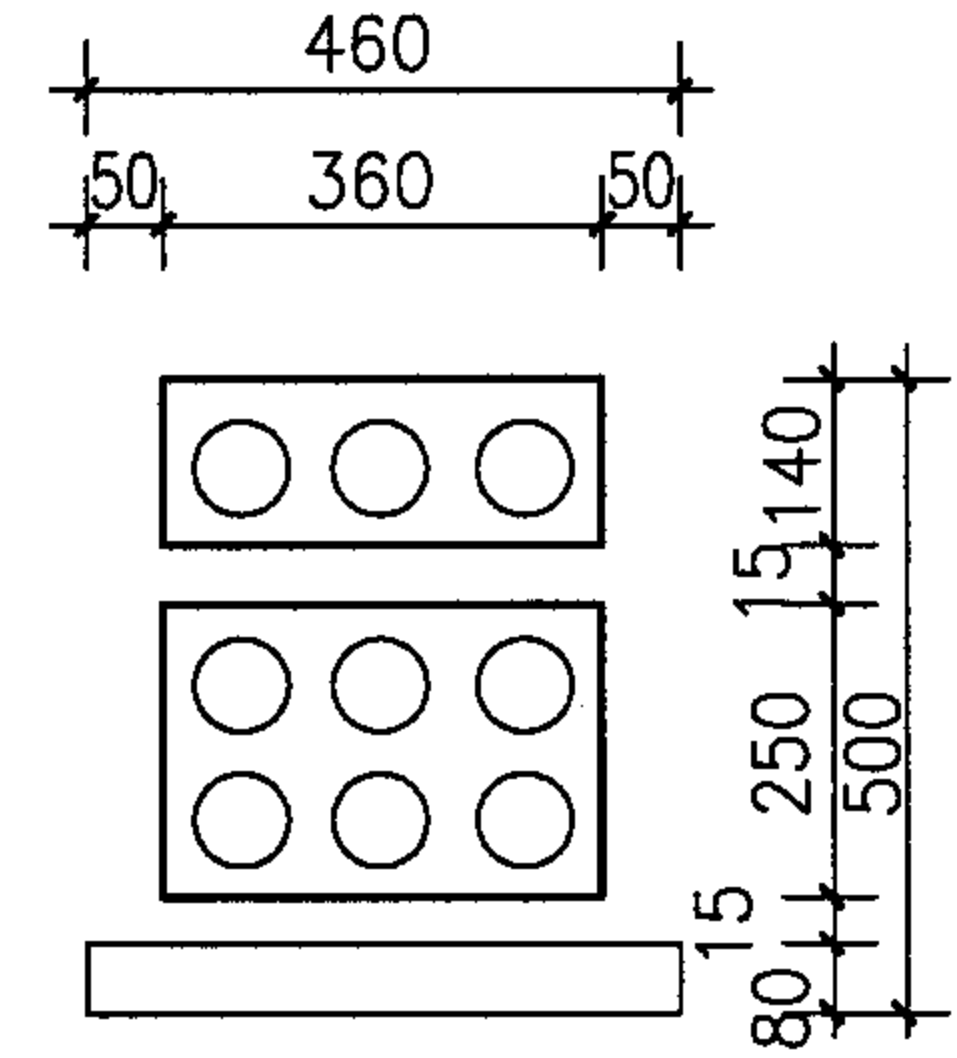
八孔甲式



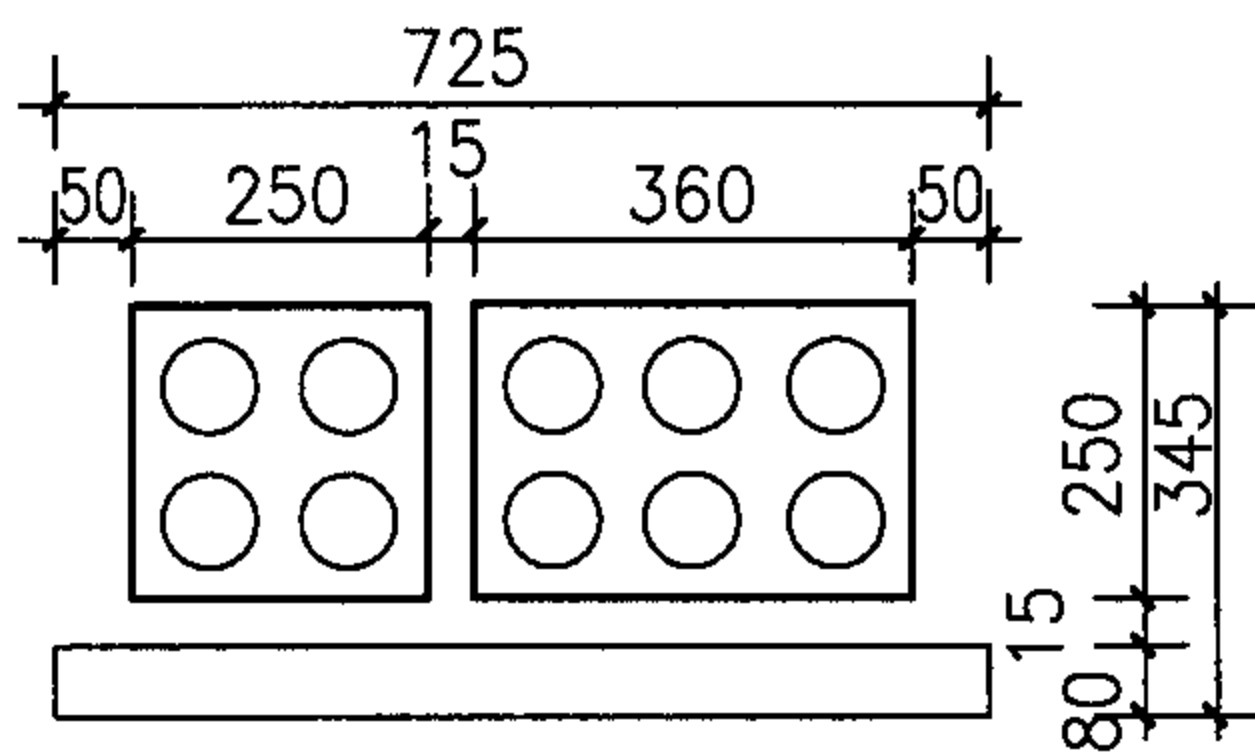
八孔乙式



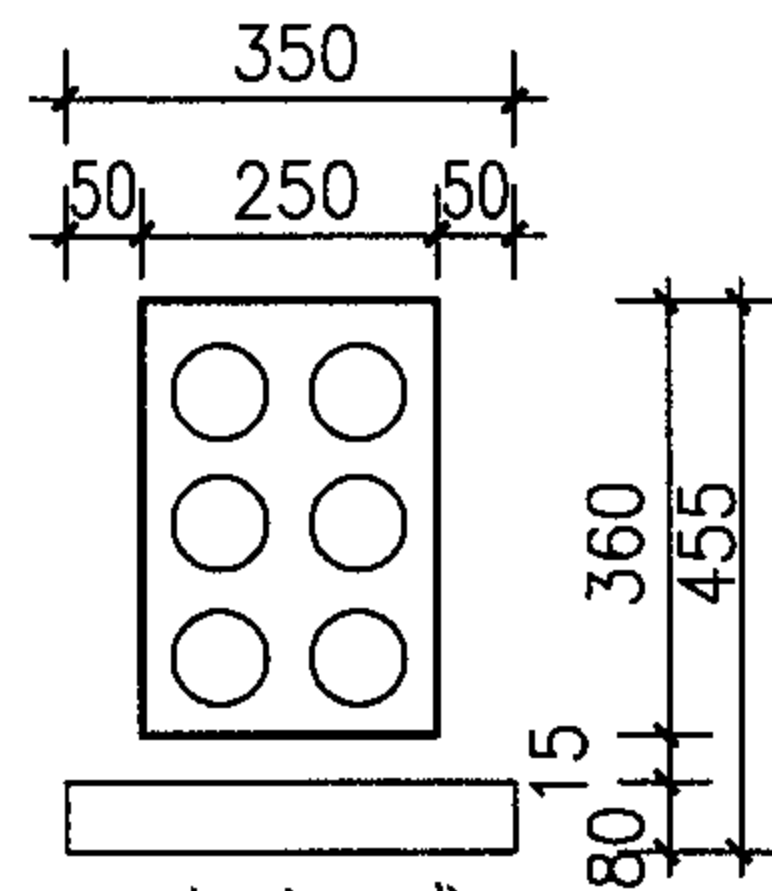
八孔丙式



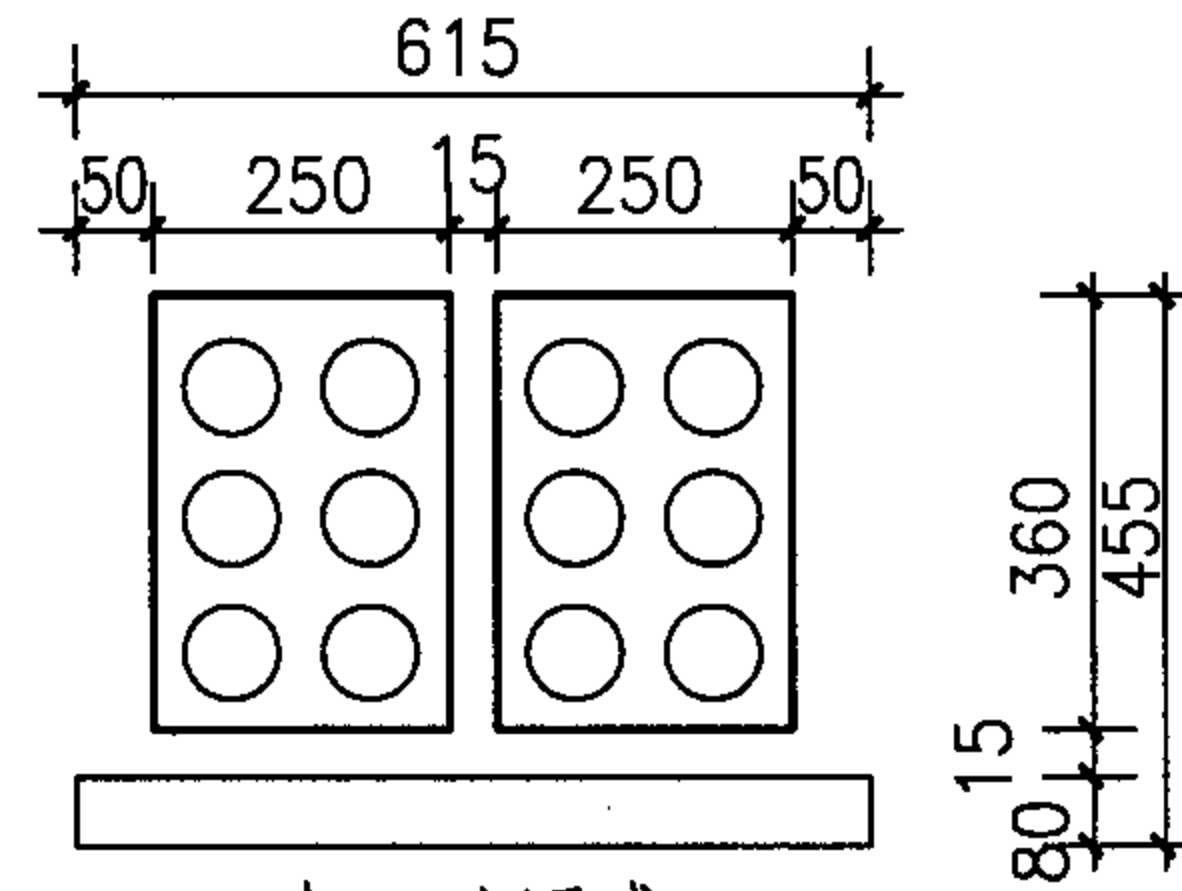
九孔



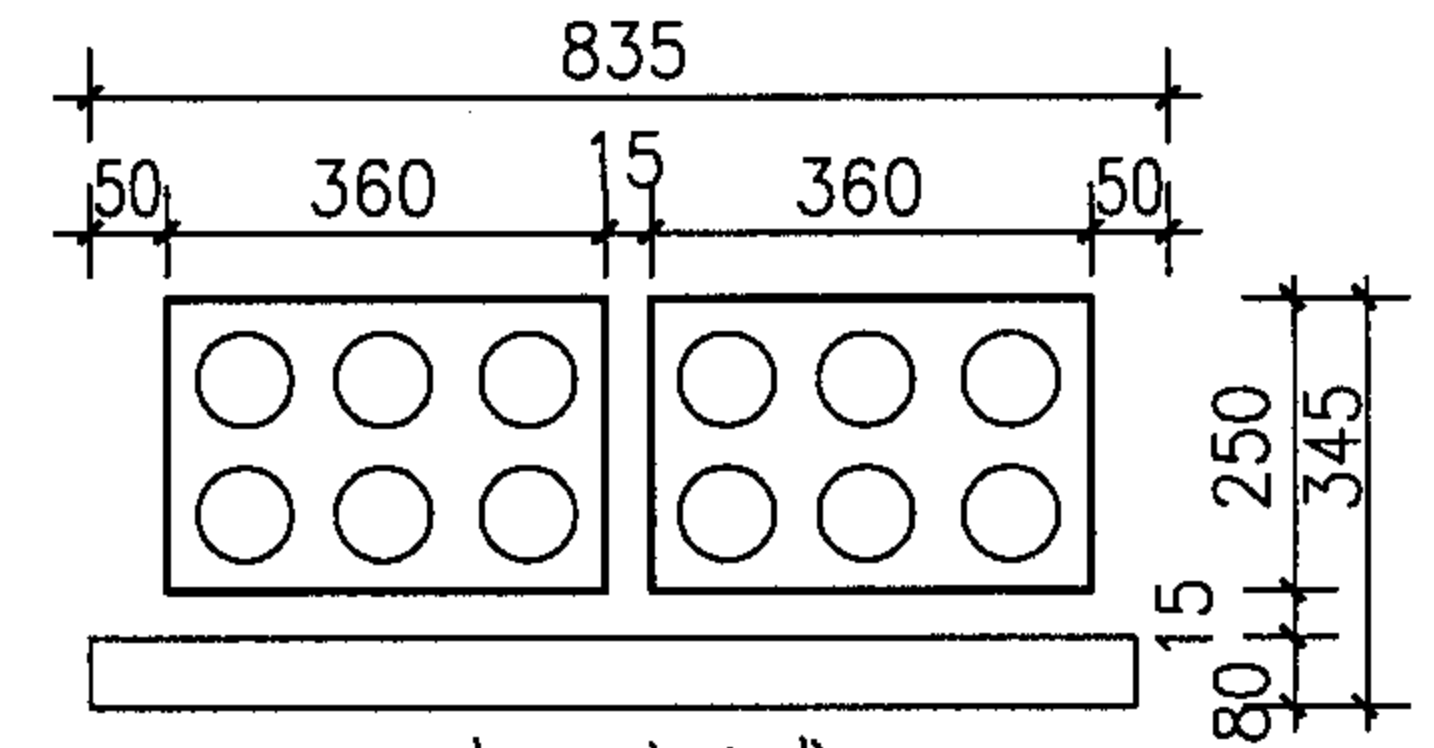
十孔甲式



六孔乙式



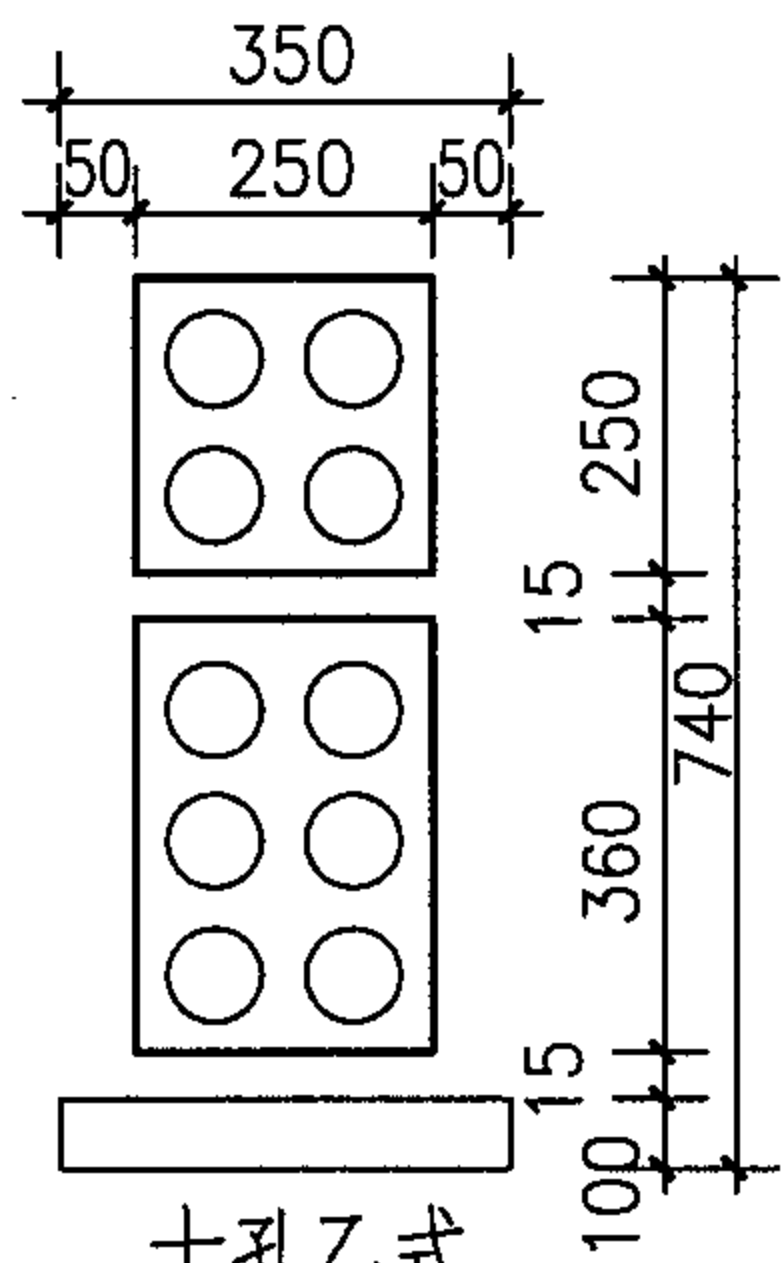
十二孔甲式



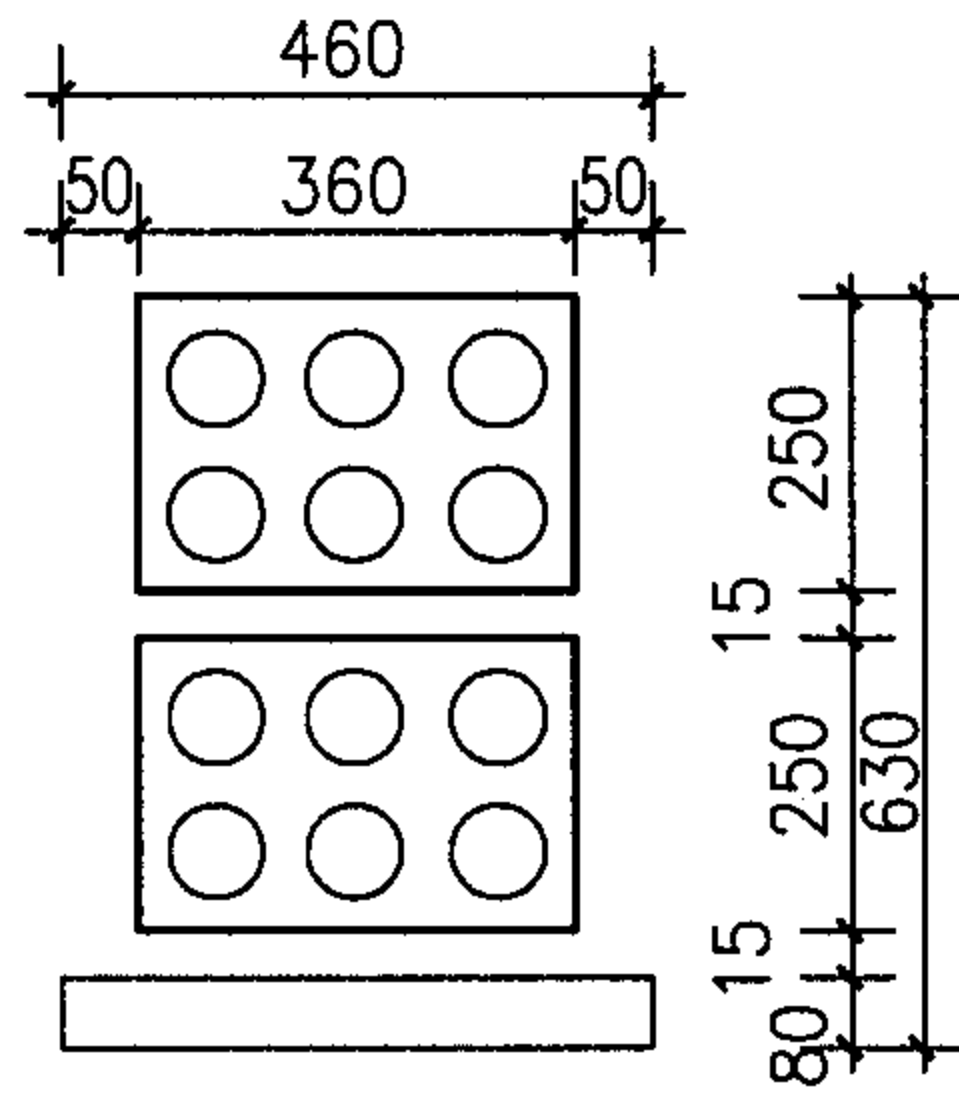
十二孔乙式

注：本图所式管道基础部分仅给出外形尺寸，具体做法应按工程设计。

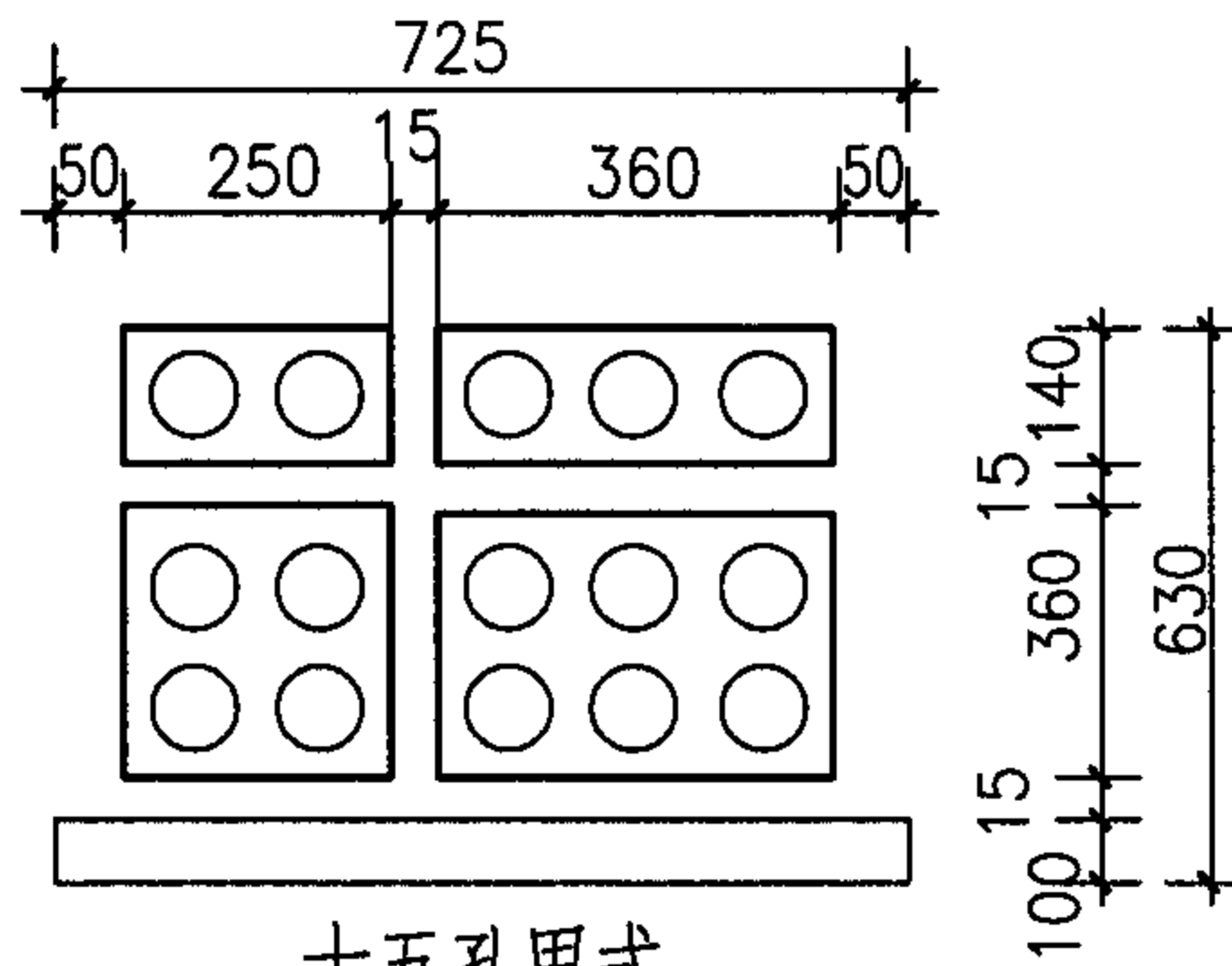
| | | | | | | | |
|--------------------|-----|-----|----|-----|-----|-----|----------|
| 水泥管管群组合图（一） | | | | | | 图集号 | 05X101-2 |
| 审核 | 张玉林 | 张玉林 | 校对 | 王素英 | 王素英 | 设计 | 于辉 于辉 |
| | | | | | | 页 | 69 |



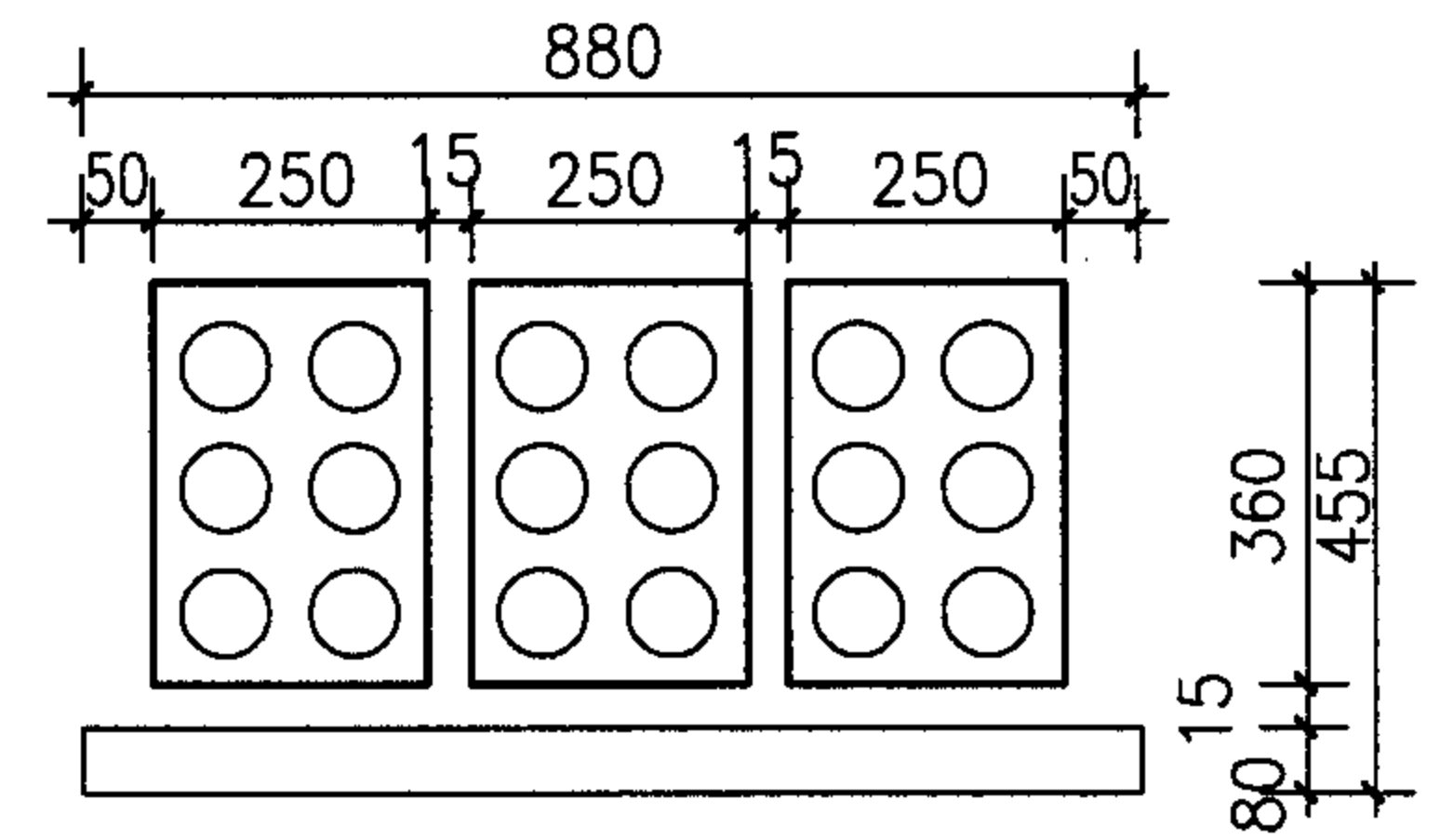
十孔乙式



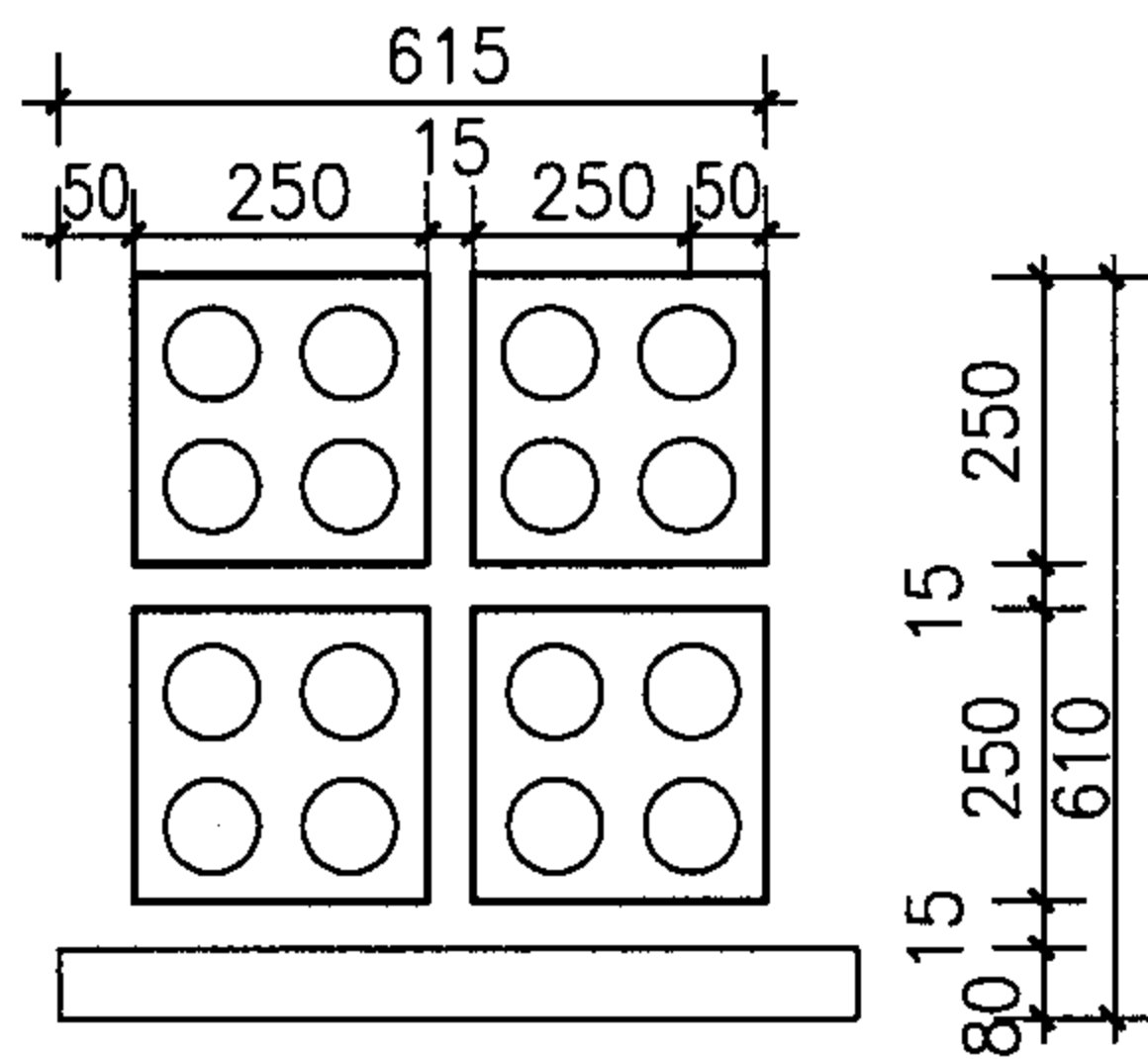
十二孔丙式



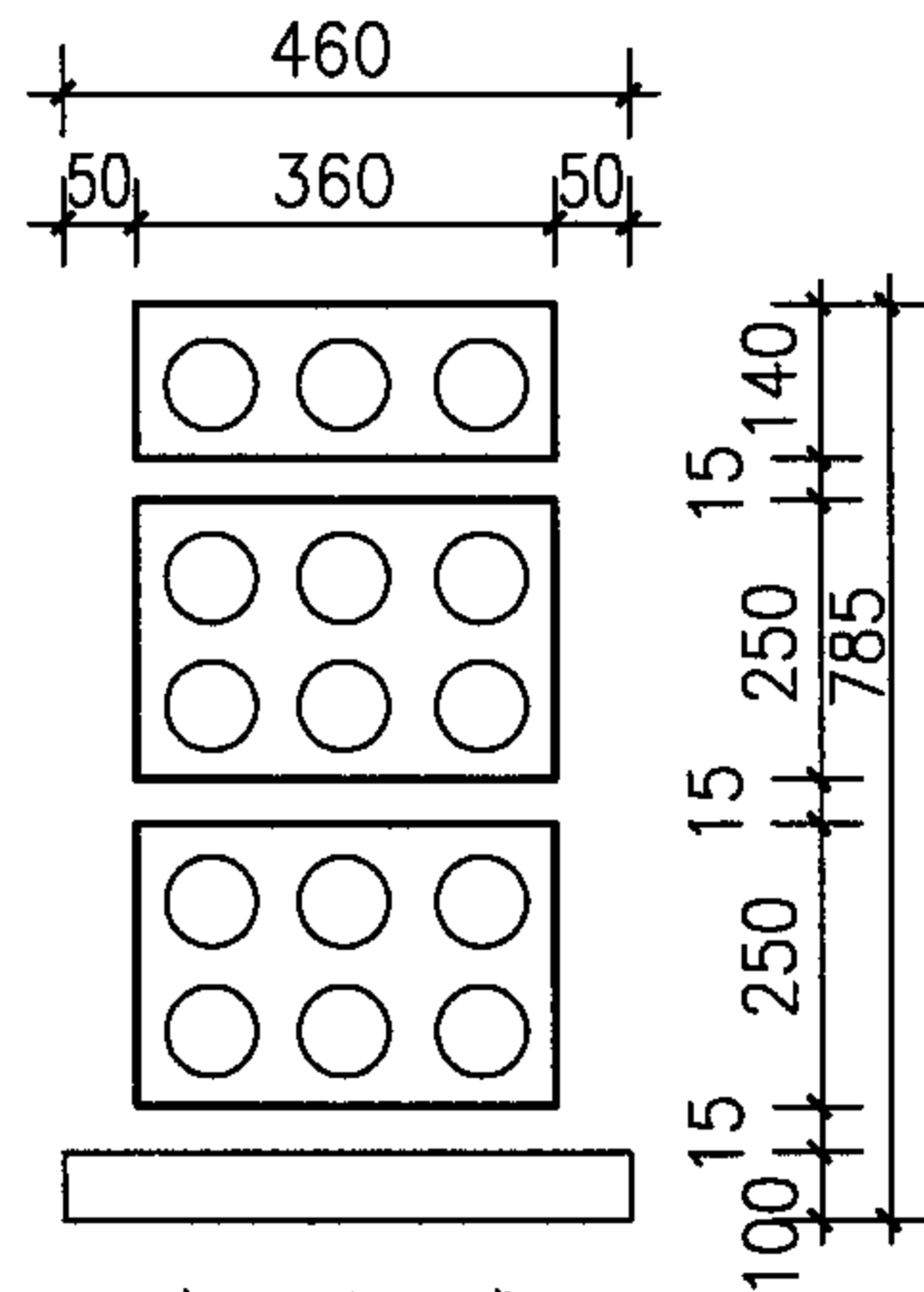
十五孔甲式



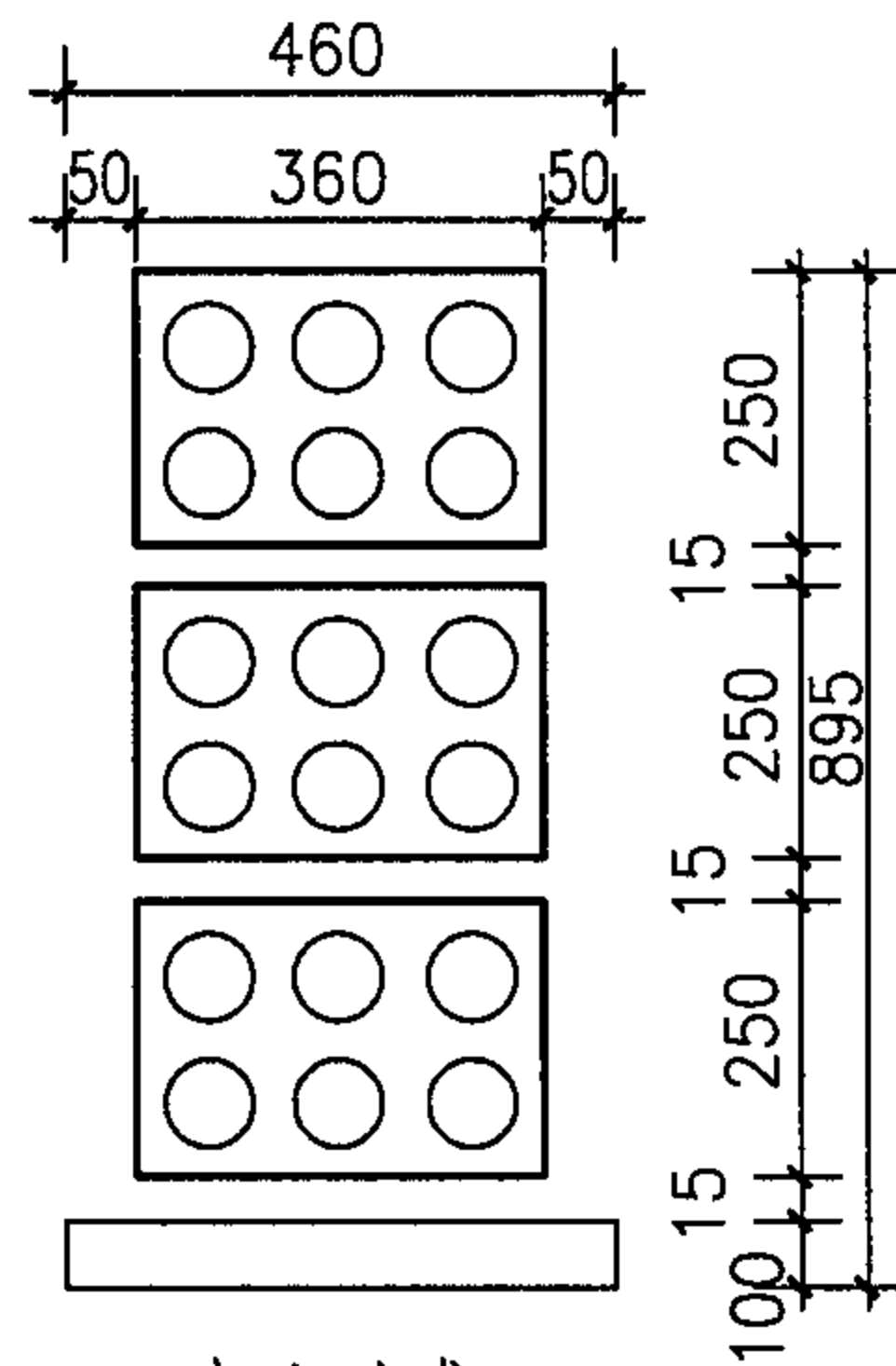
十八孔甲式



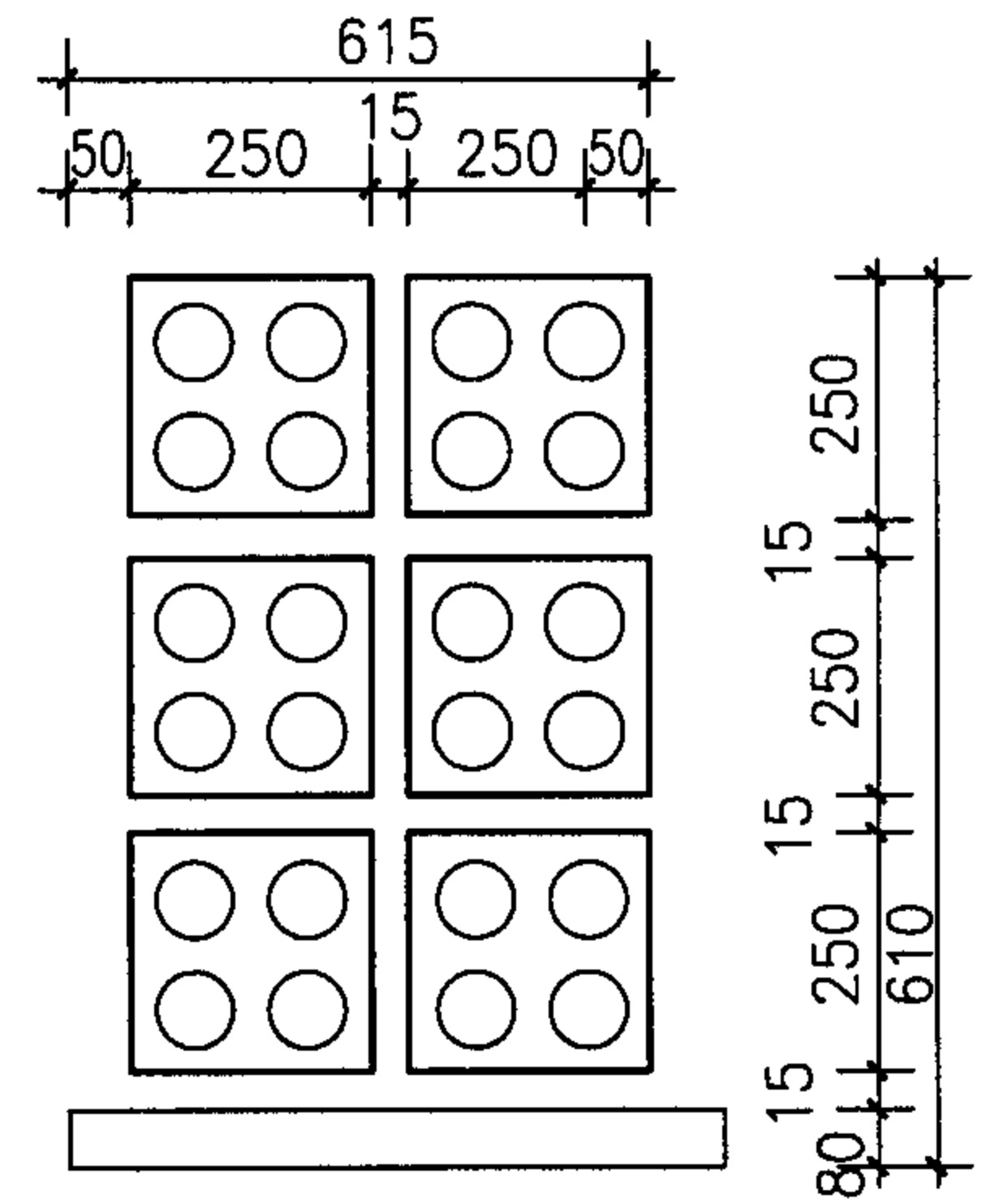
十六孔



十五孔乙式



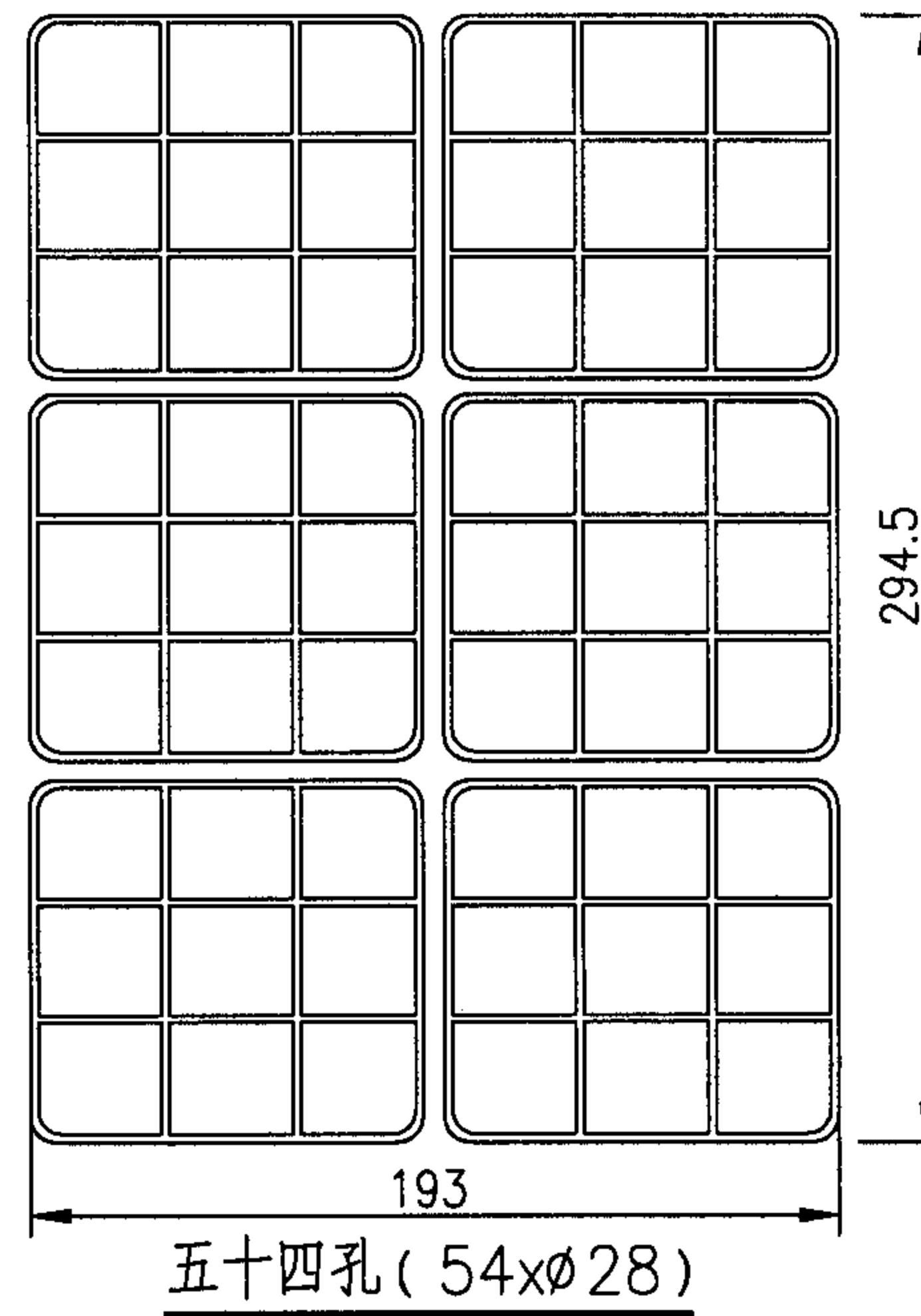
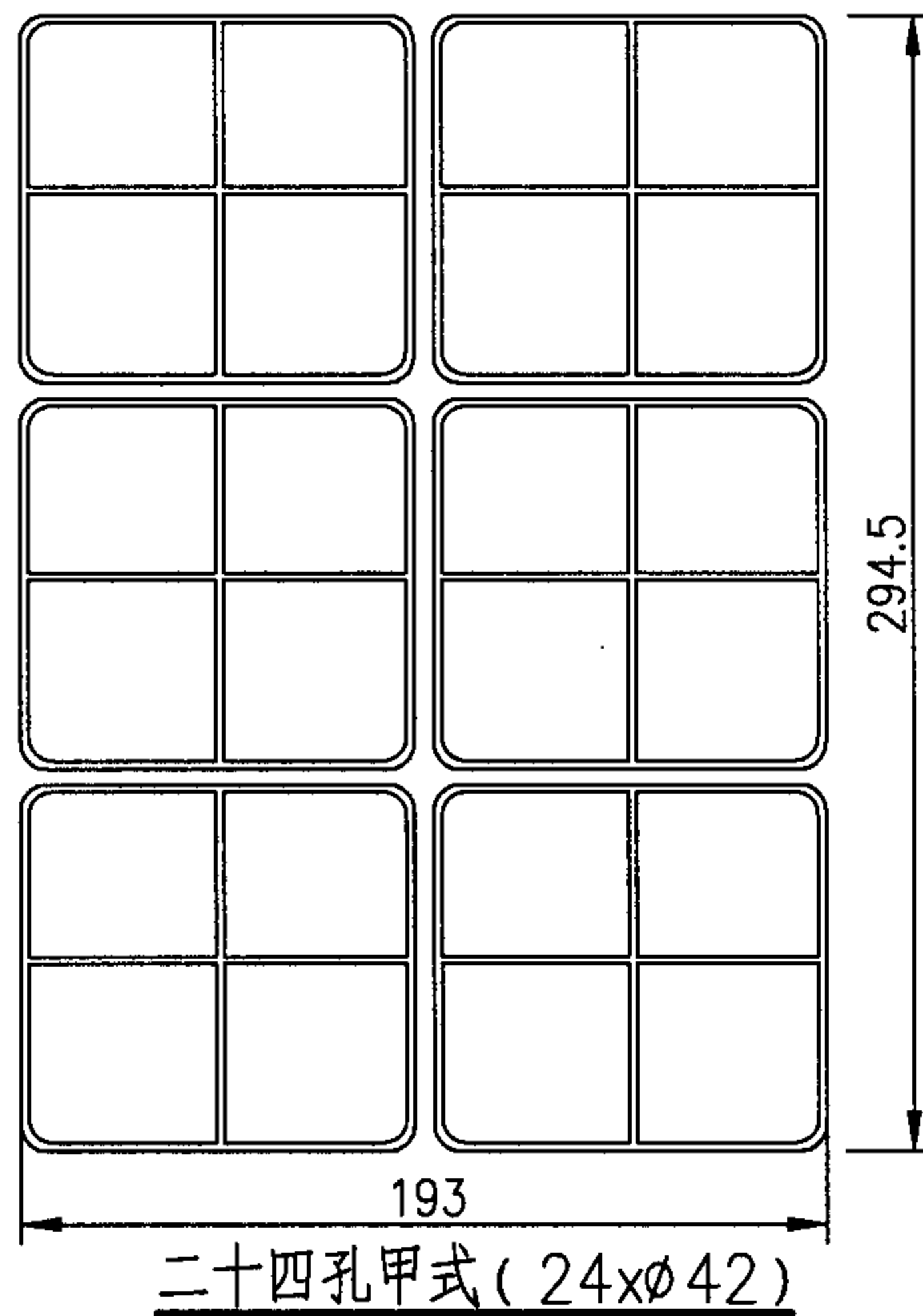
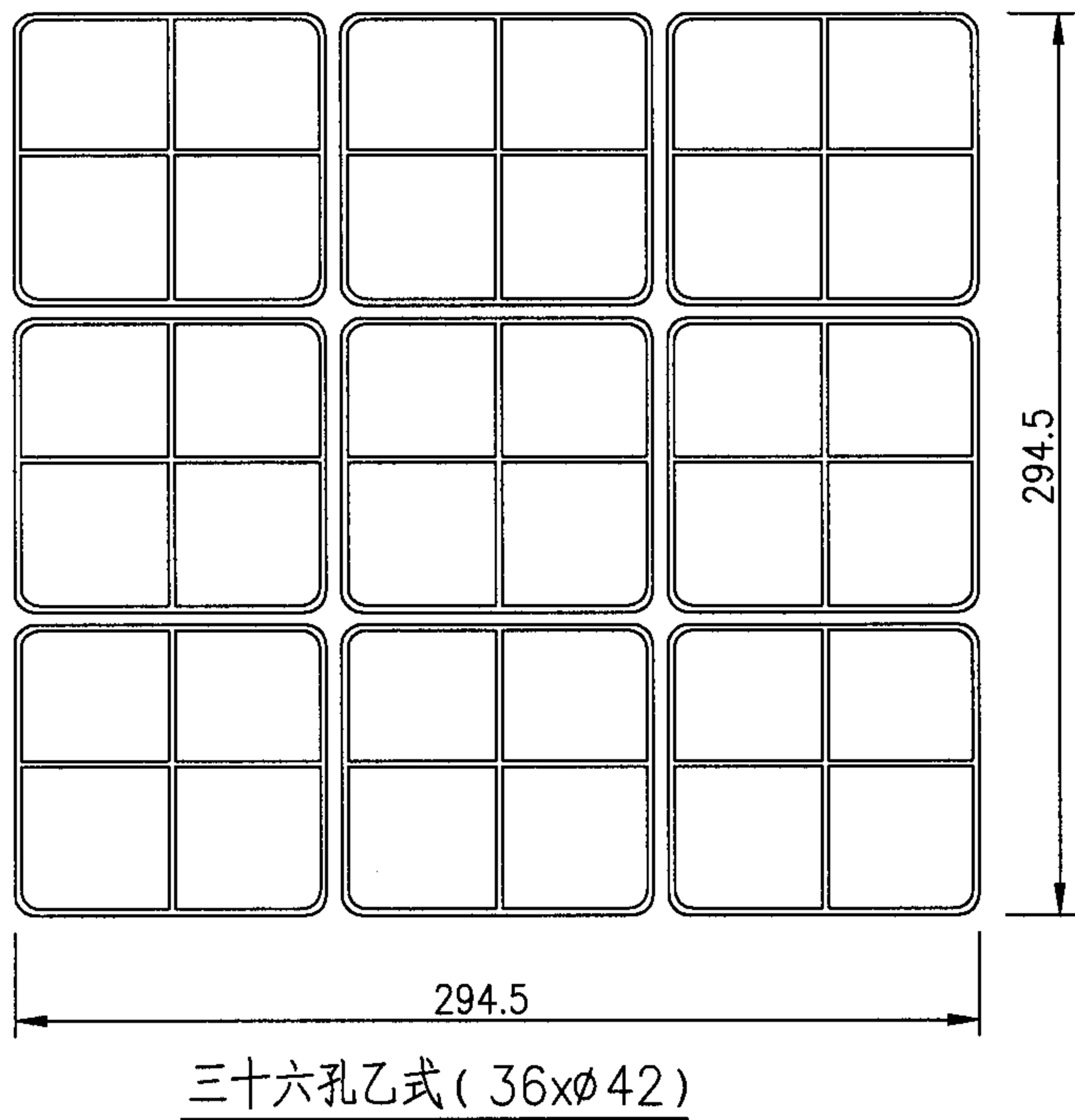
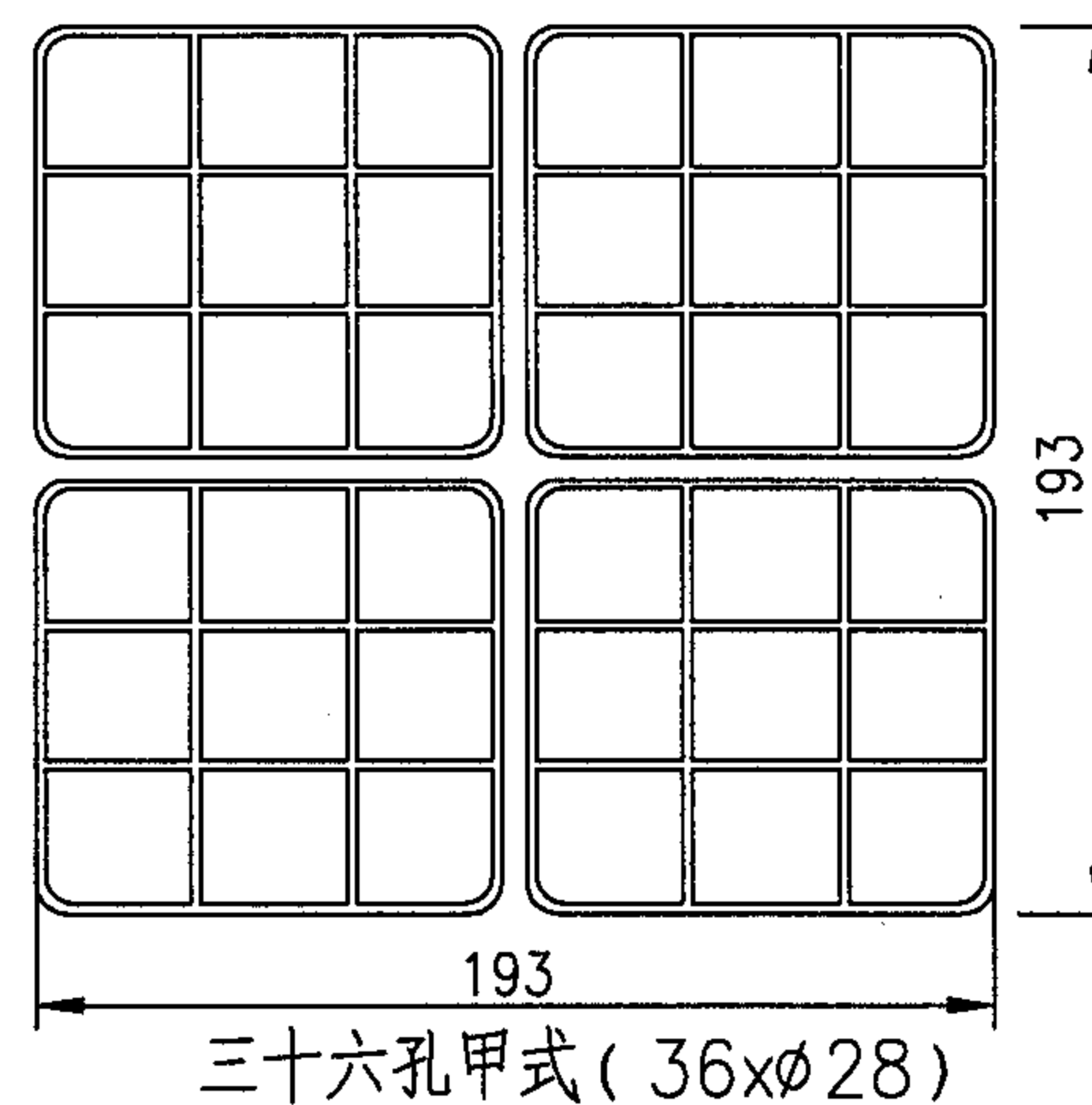
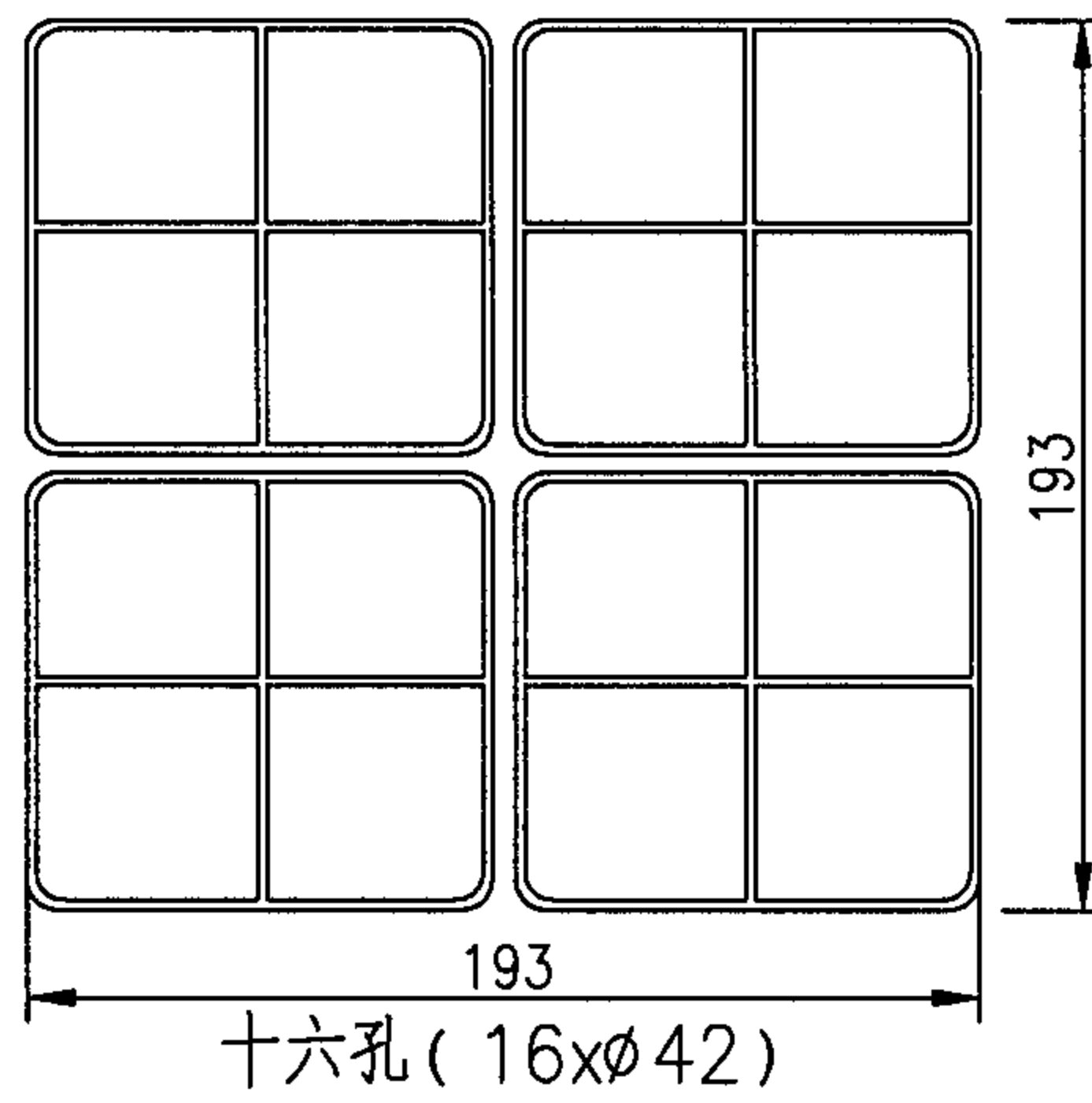
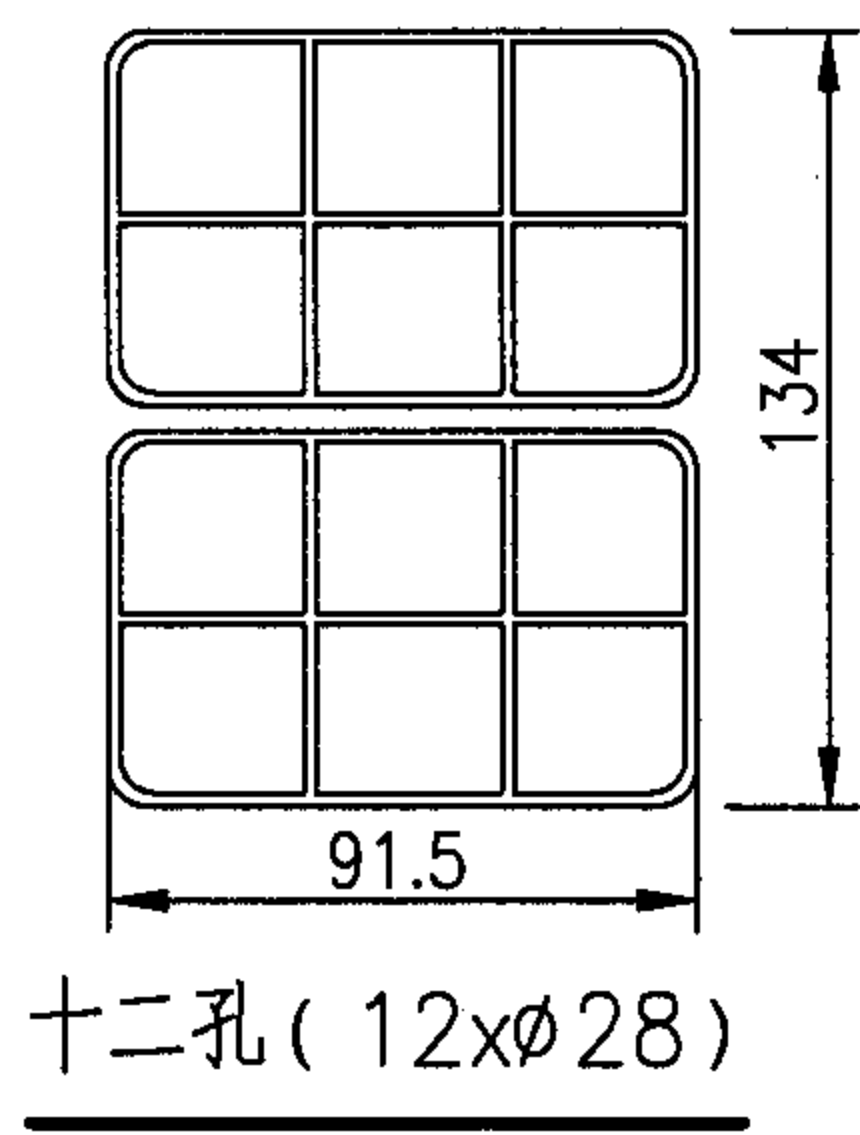
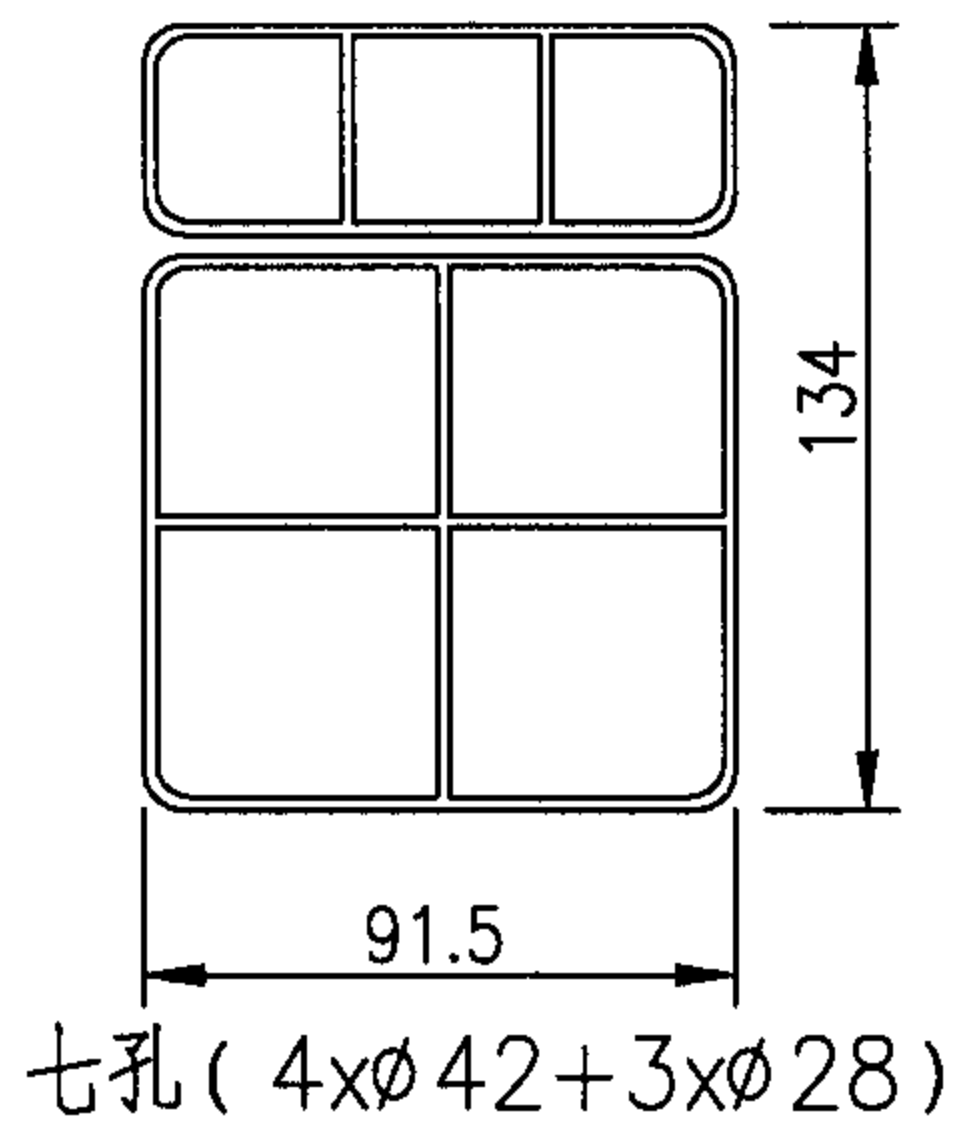
十八孔式



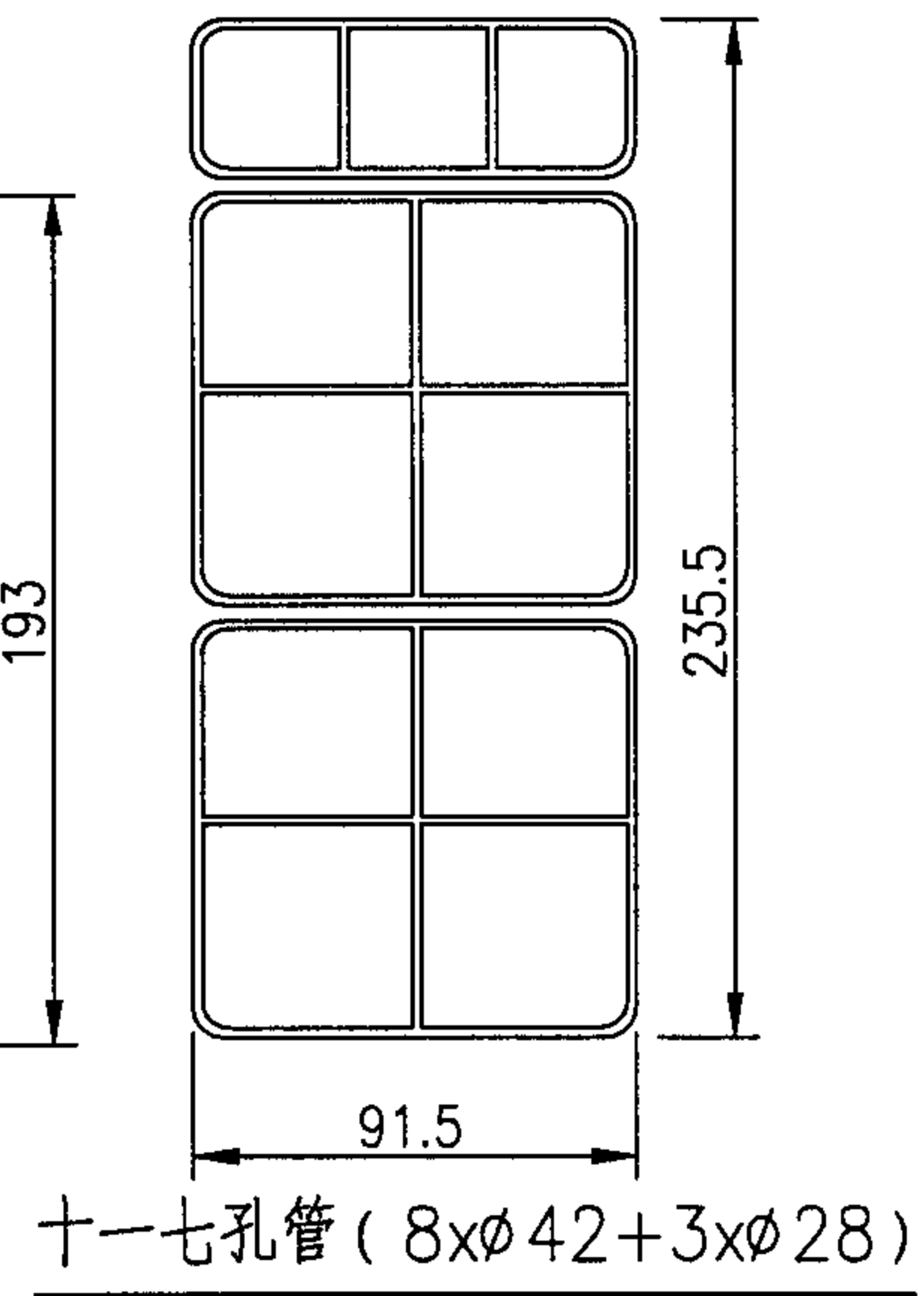
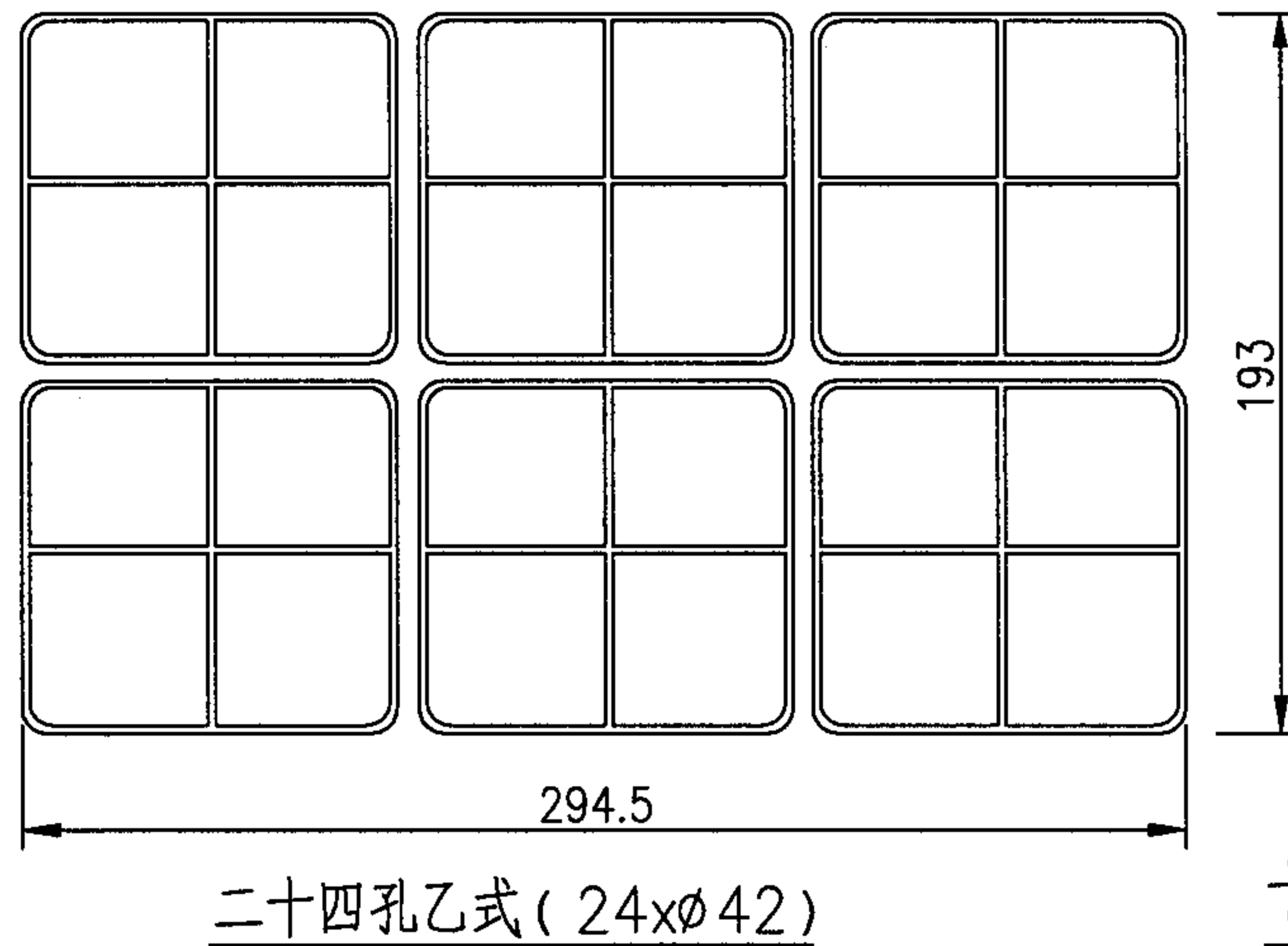
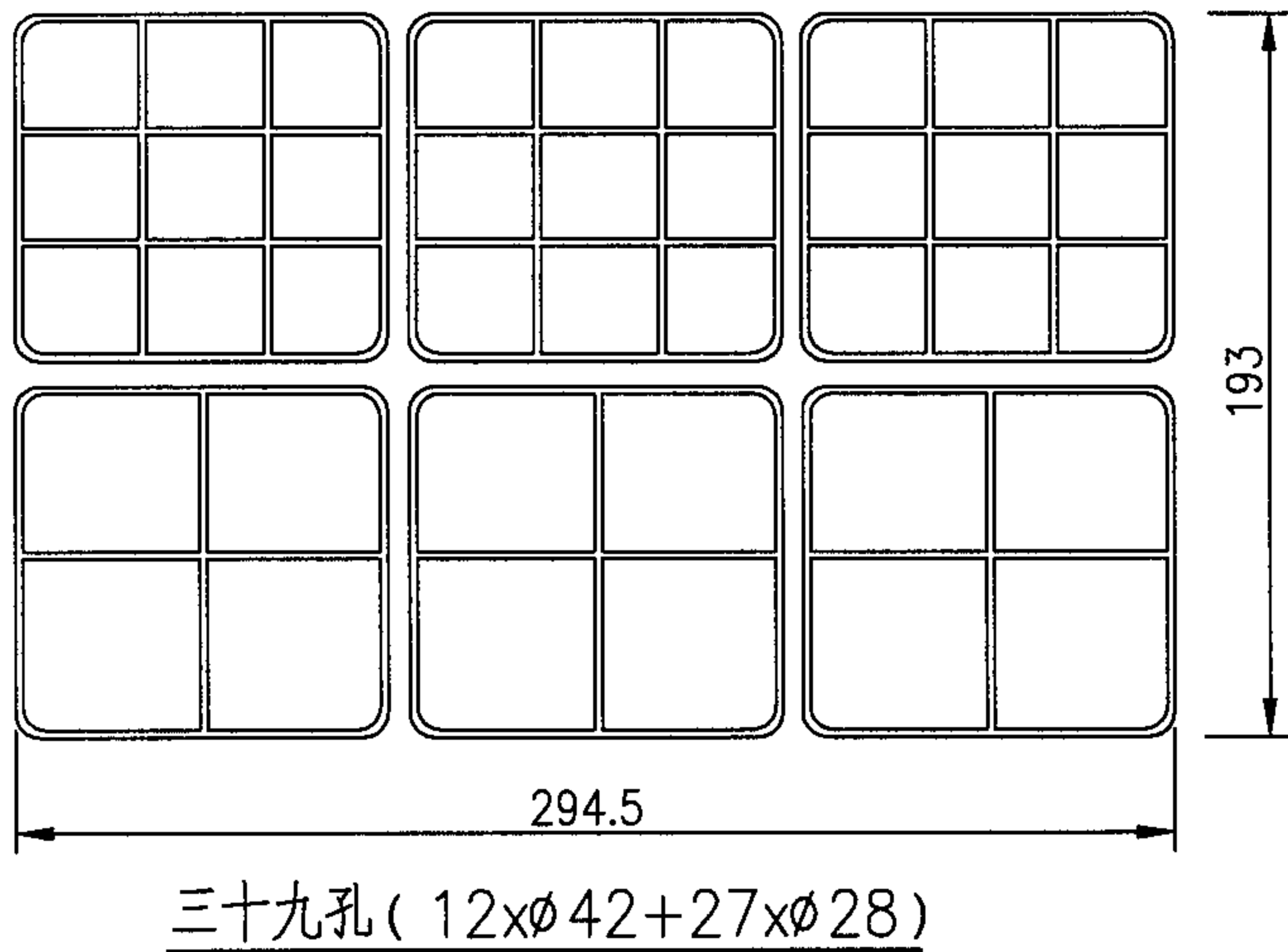
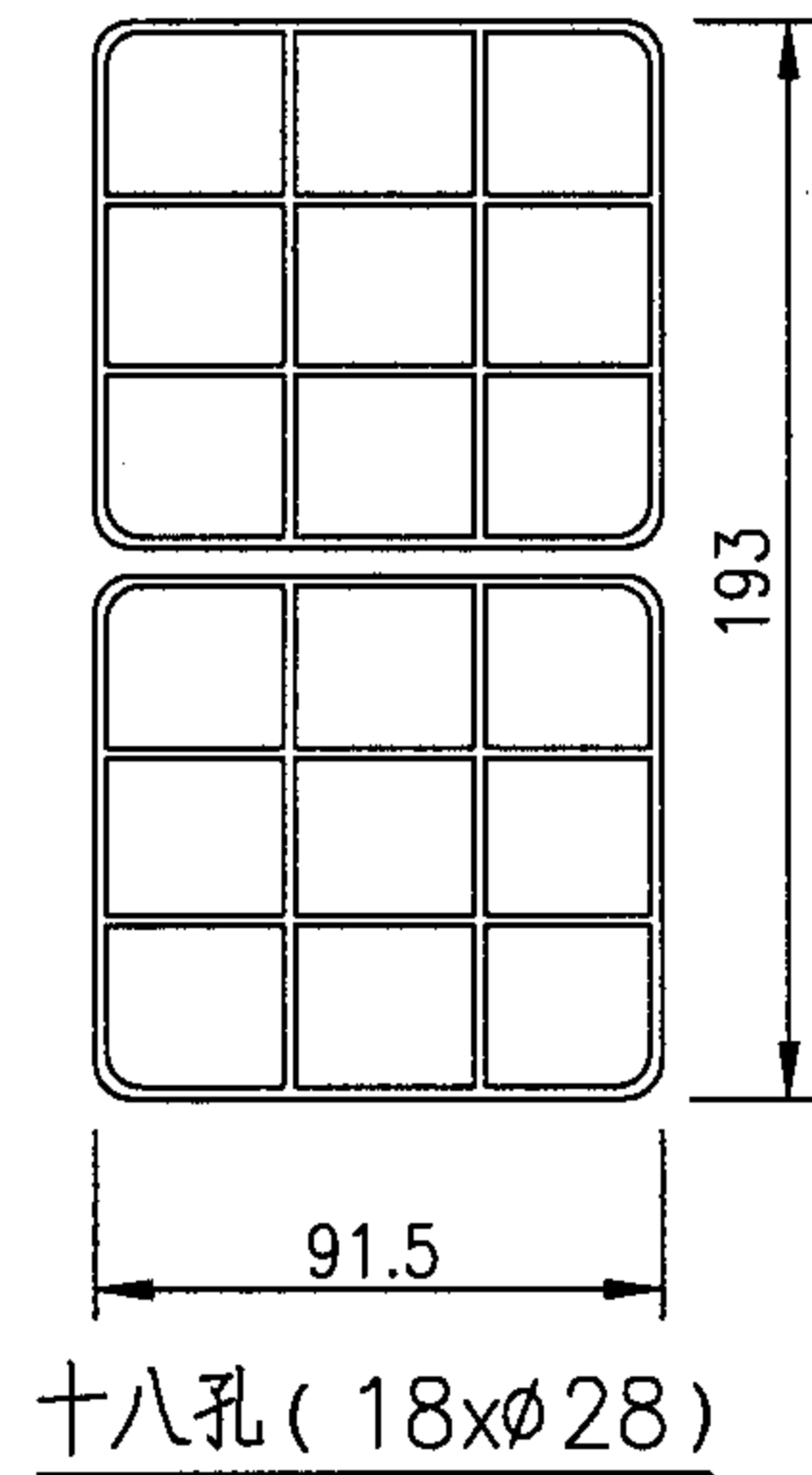
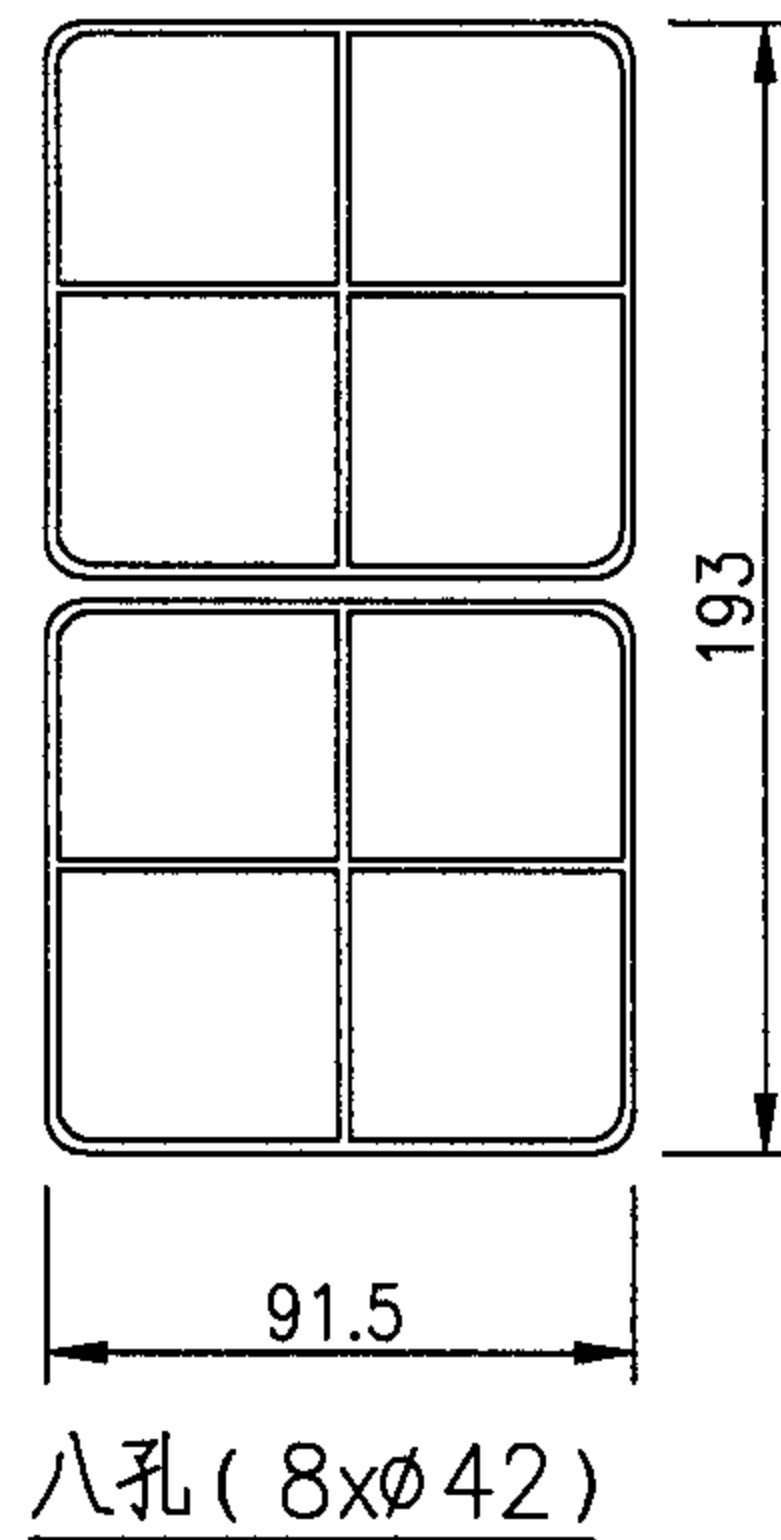
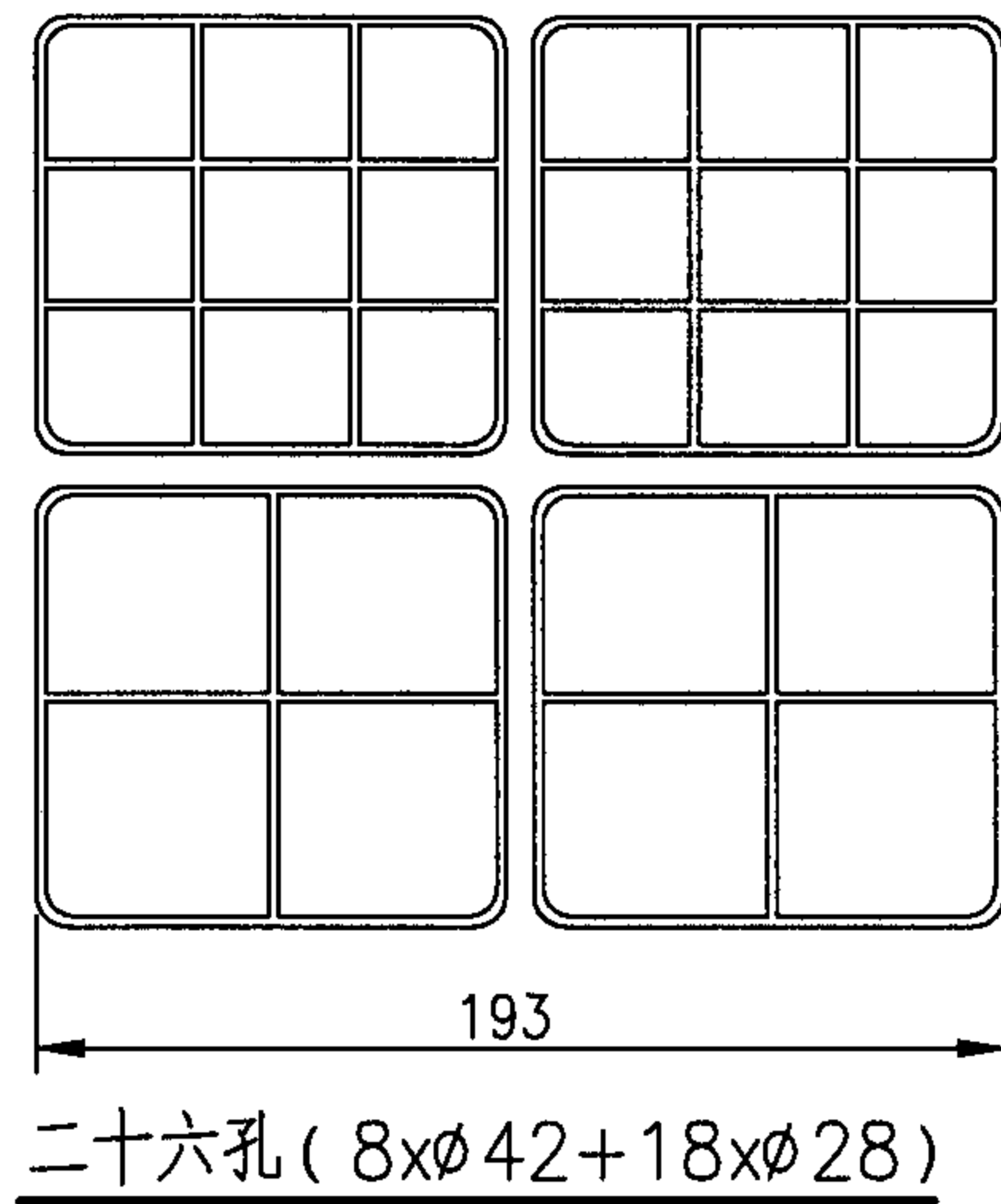
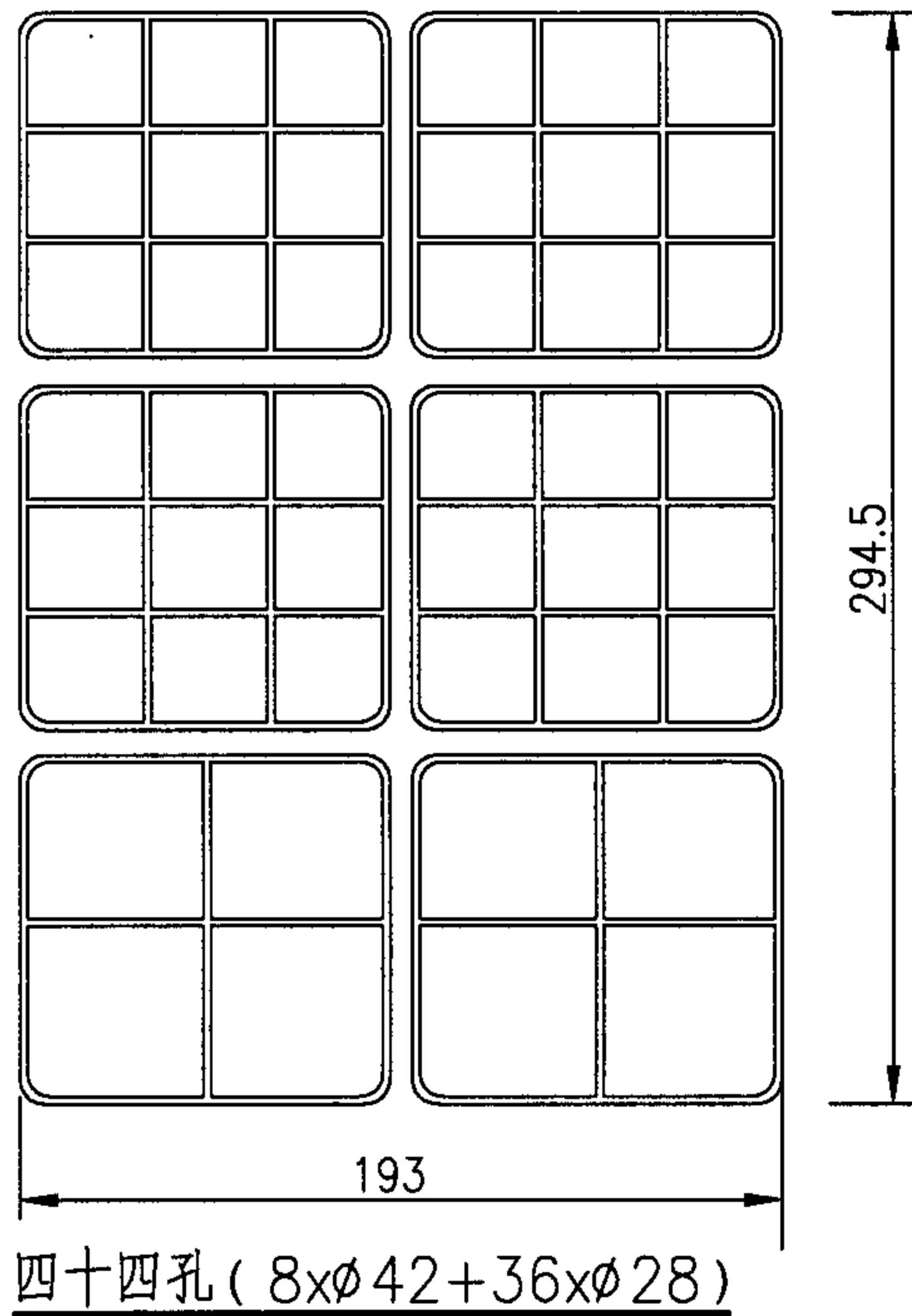
二十四孔

注：本图所式管道基础部分仅给出外形尺寸，具体做法应按工程设计。

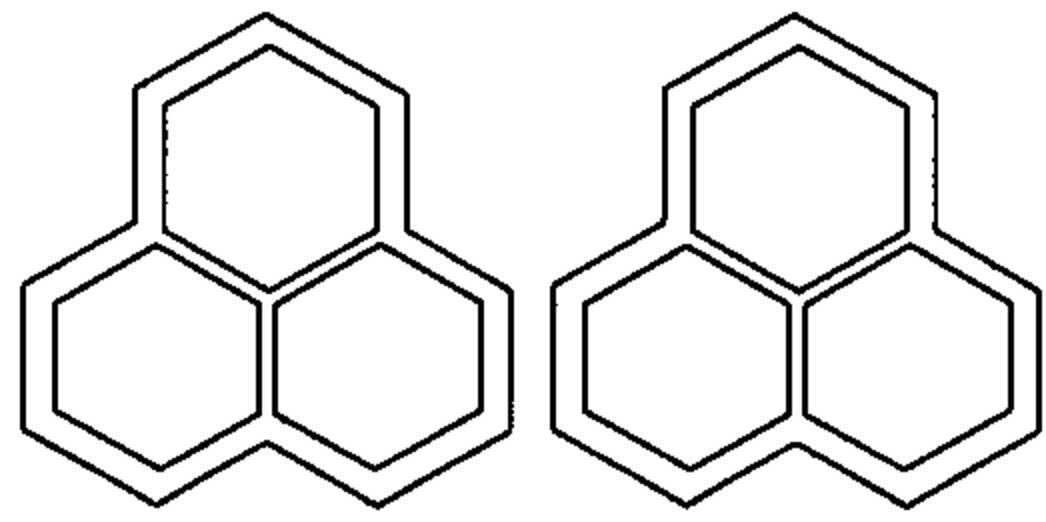
| | | | | | | | | |
|---------------------|-----|-----|----|-----|-----|----|-----|----------|
| 水泥管管群组合图 (二) | | | | | | | 图集号 | 05X101-2 |
| 审核 | 张玉林 | 张玉林 | 校对 | 王素英 | 王素英 | 设计 | 于辉 | 于辉 |
| | | | | | | | 页 | 70 |



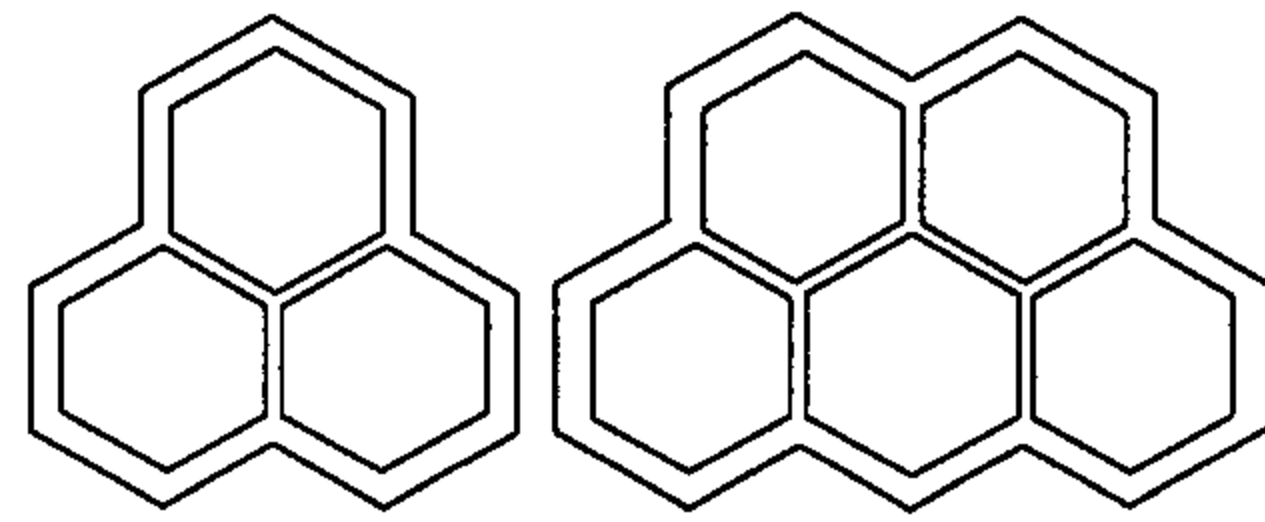
| | | | | | |
|-----------------|-----|-----|----|-----|----------|
| 栅格式塑料管管群组合图 (一) | | | | 图集号 | 05X101-2 |
| 审核 | 张玉林 | 张玉林 | 校对 | 王素英 | 王素英 |
| | | | 设计 | 于辉 | 于辉 |
| | | | 页 | | 71 |



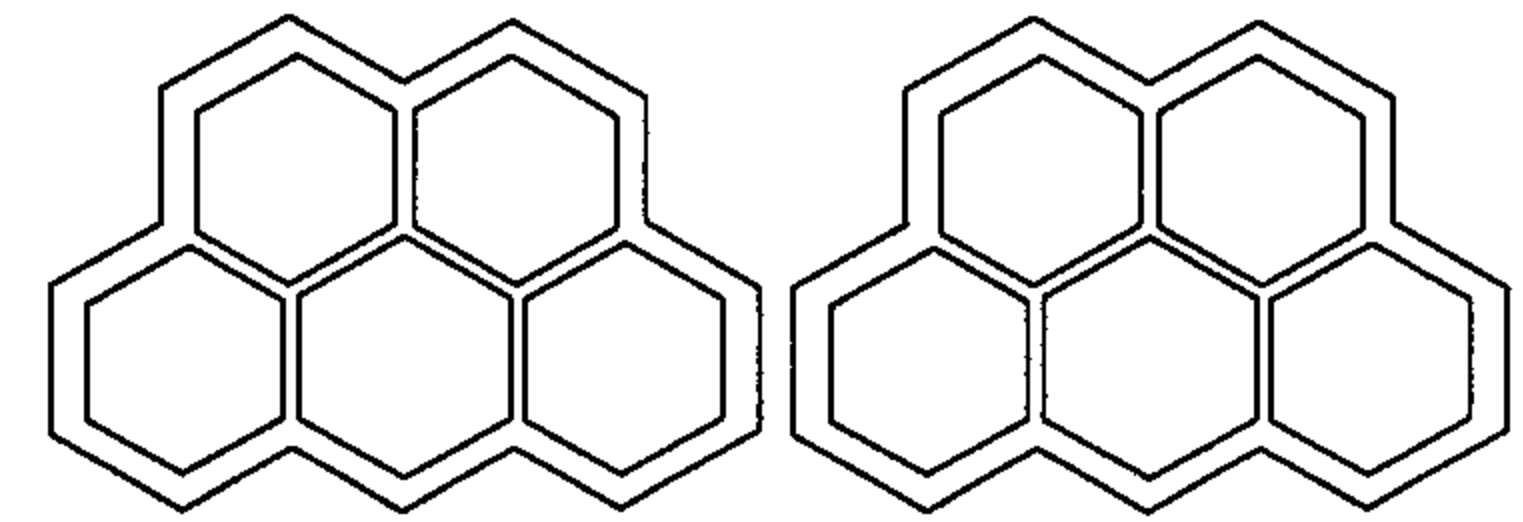
| | | | | | |
|-----------------|-----|-----|----|-----|----------|
| 栅格式塑料管管群组合图 (二) | | | | 图集号 | 05X101-2 |
| 审核 | 张玉林 | 张玉林 | 校对 | 王素英 | 王素英 |
| | | | 设计 | 于辉 | 于辉 |
| | | | | 页 | 72 |



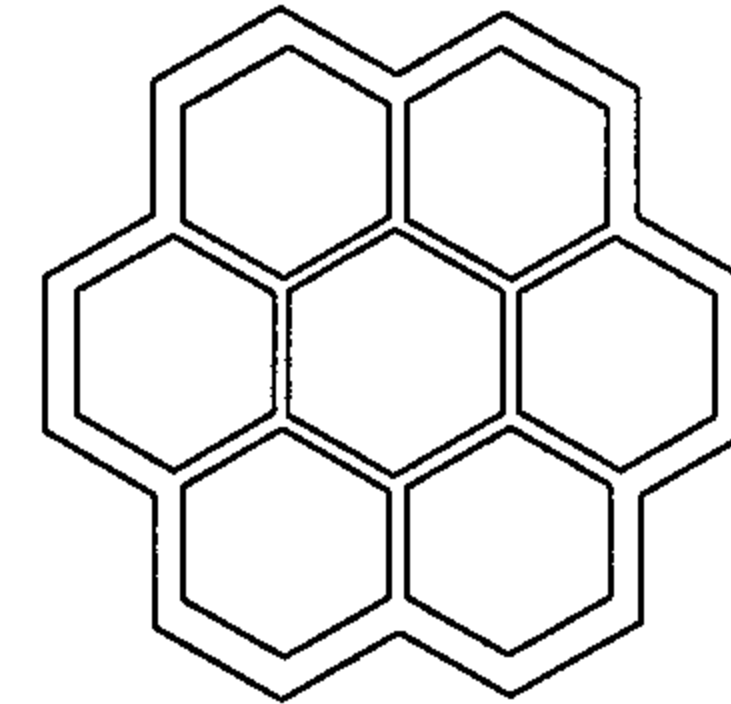
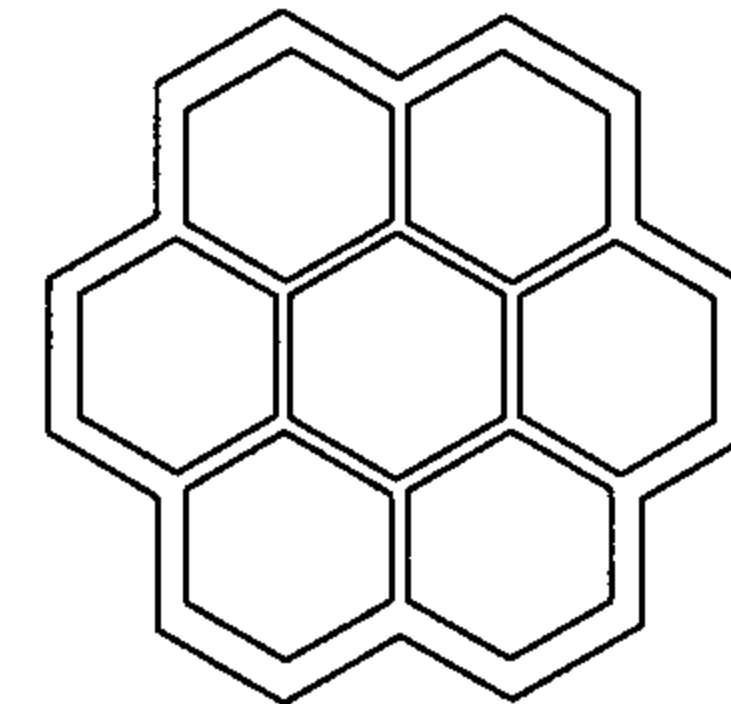
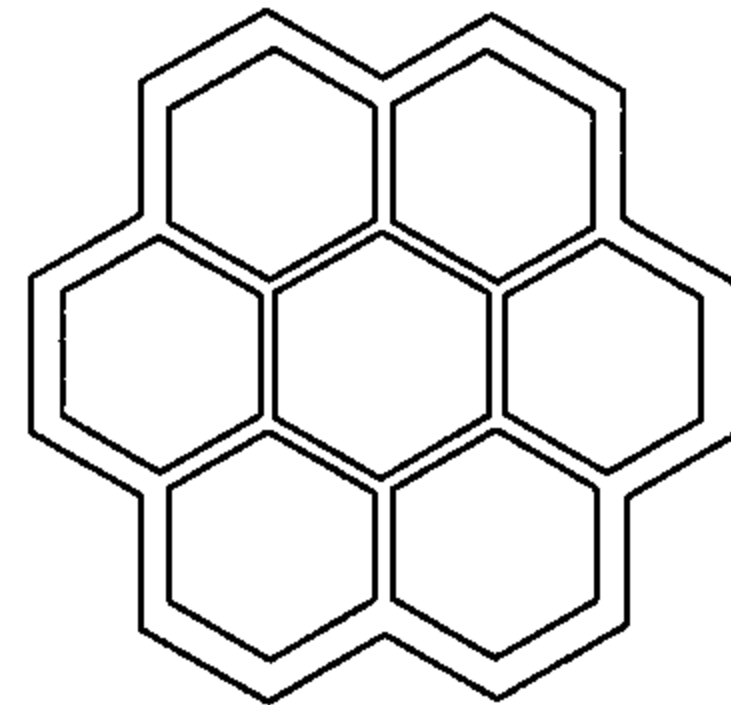
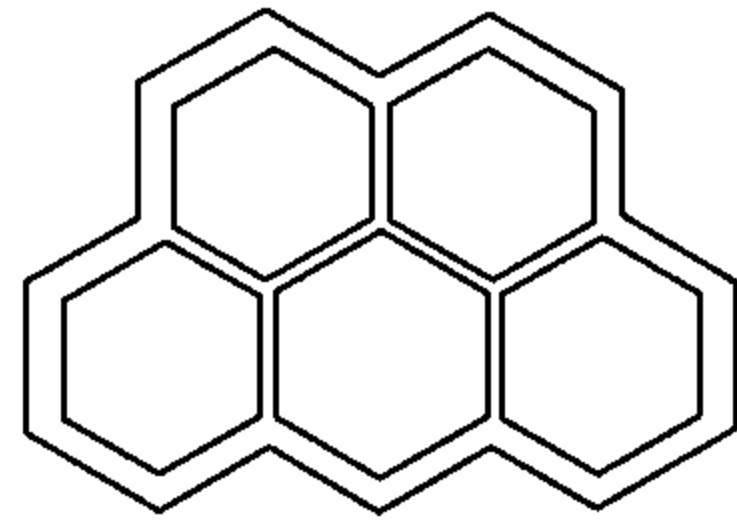
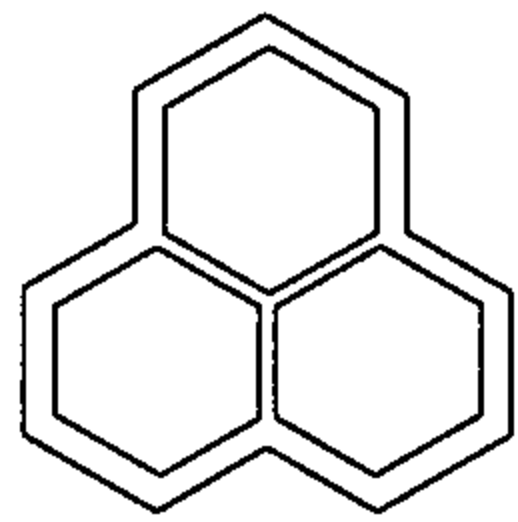
六孔 (6xØ28)



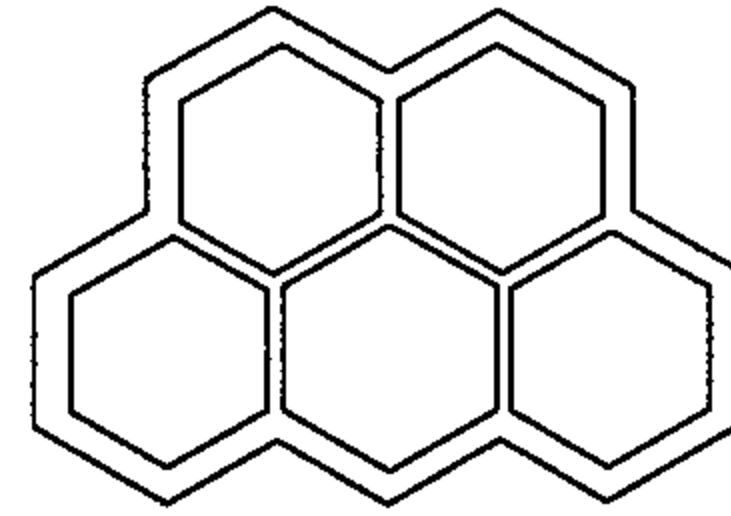
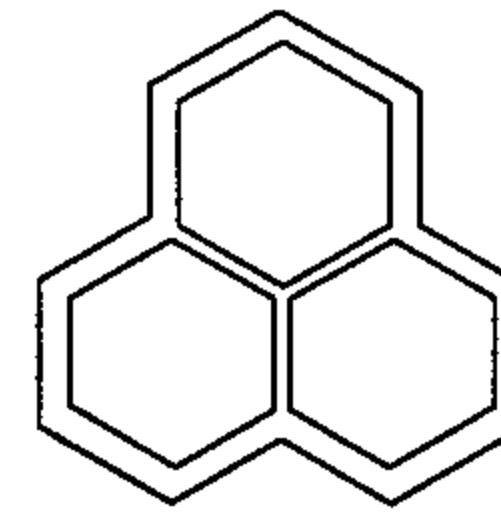
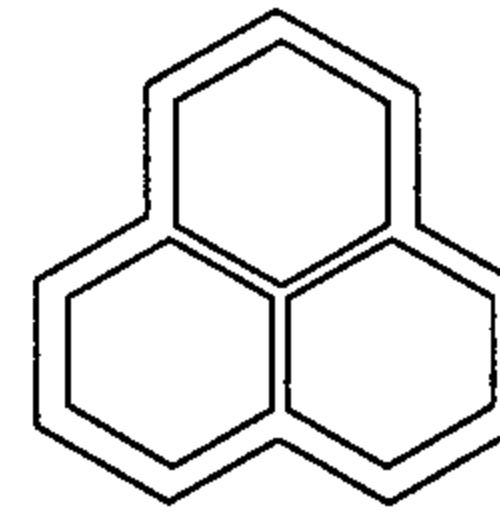
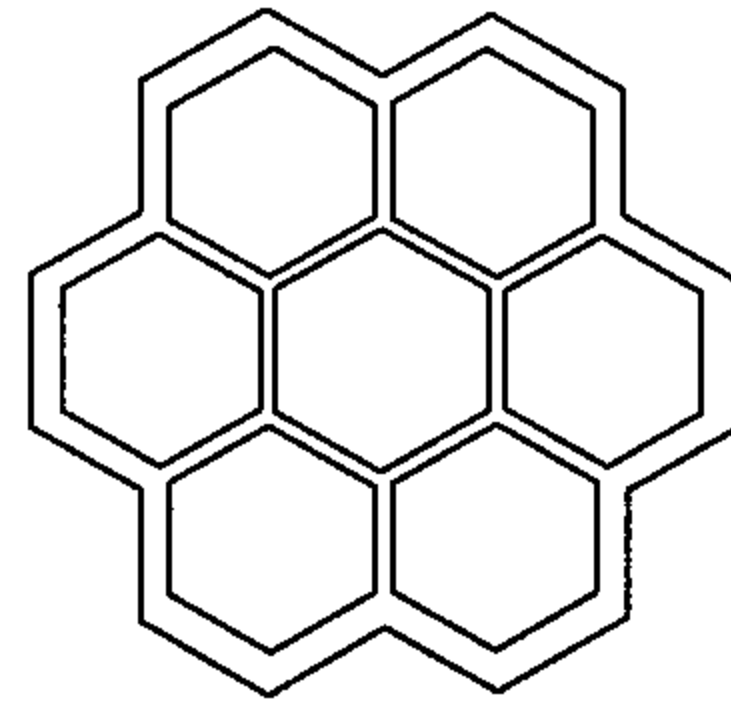
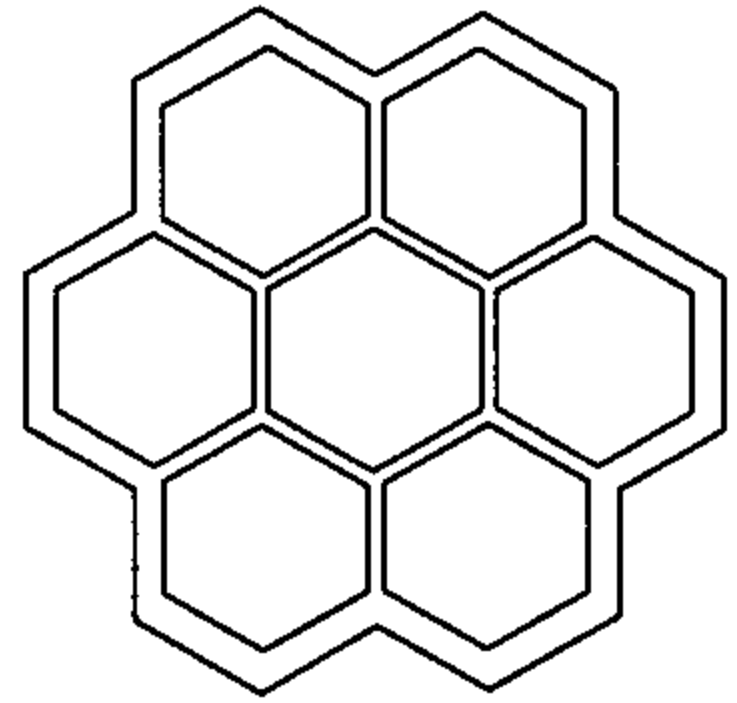
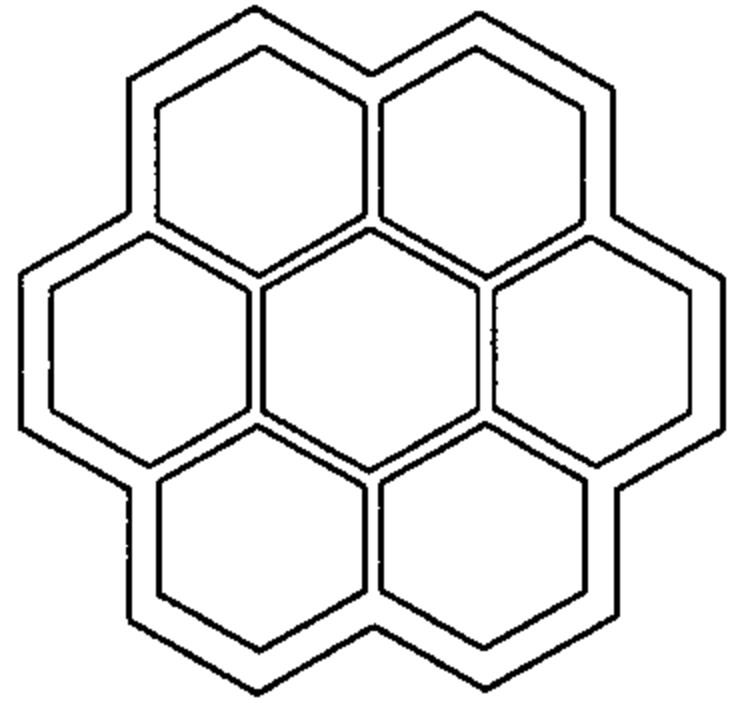
八孔 (8xØ28)



十孔 (10xØ28)



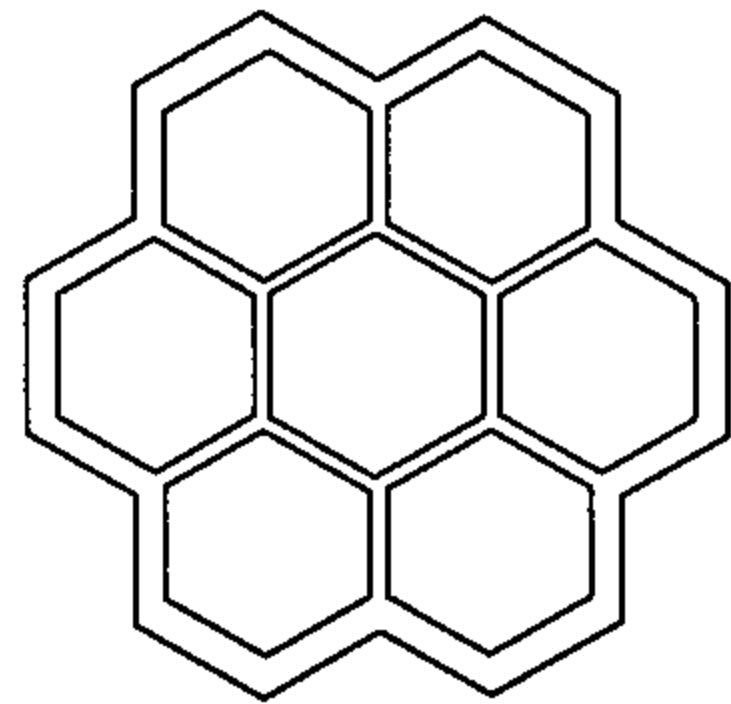
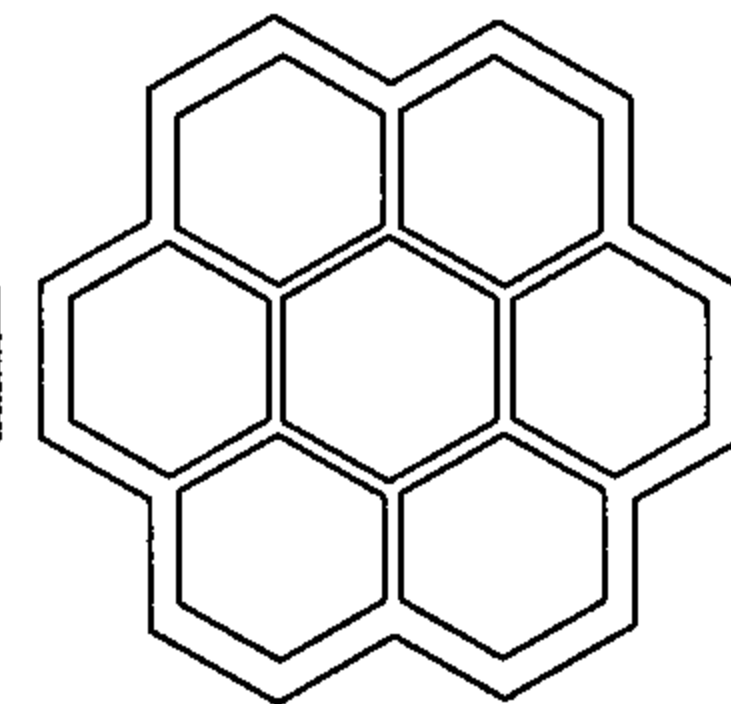
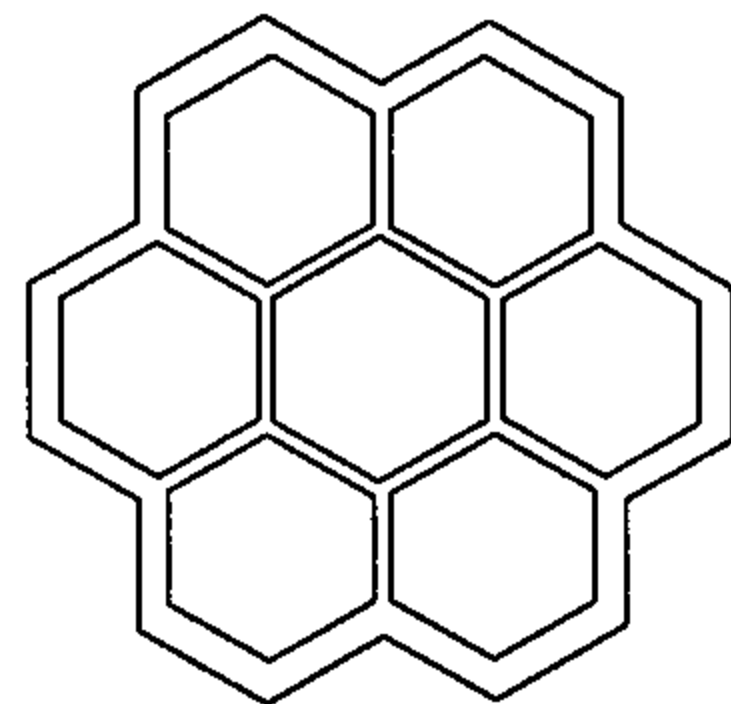
十四孔甲式 (14xØ28)



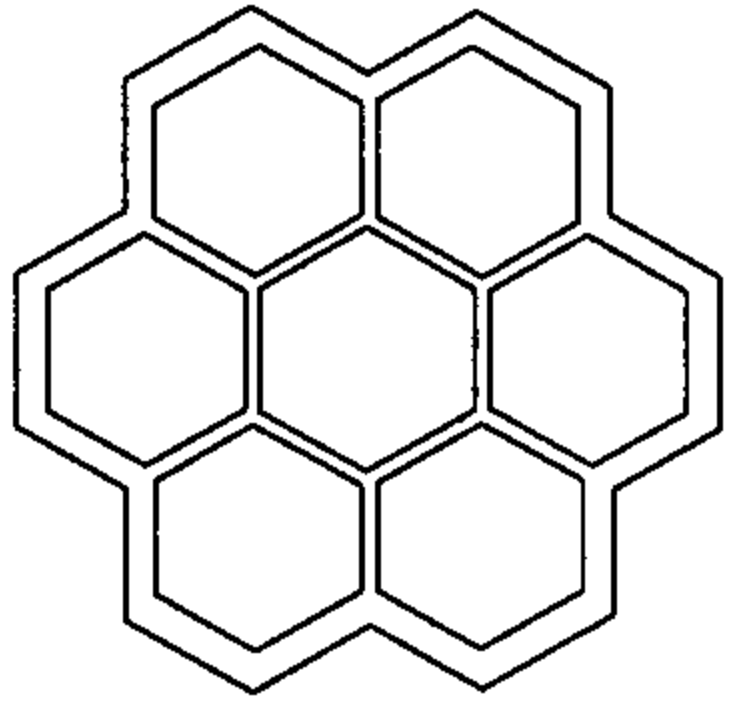
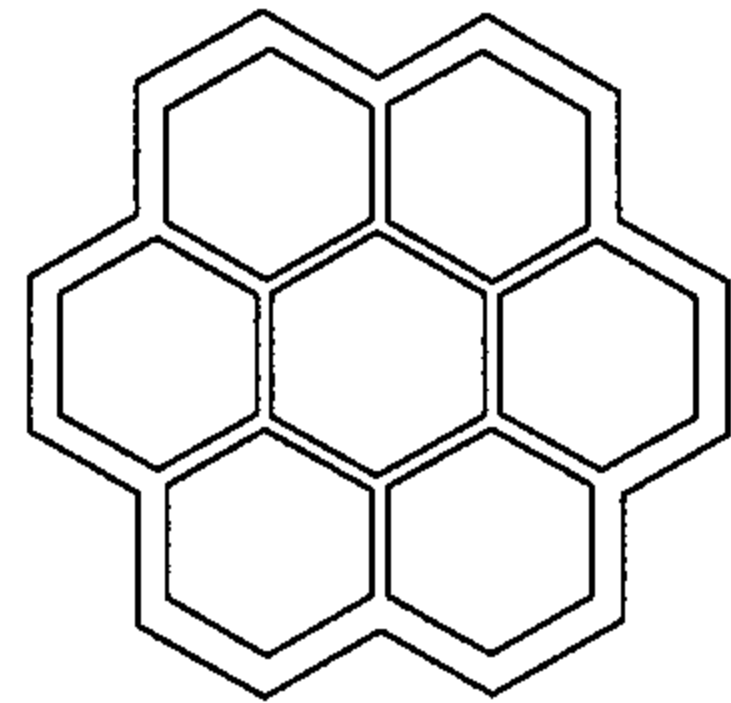
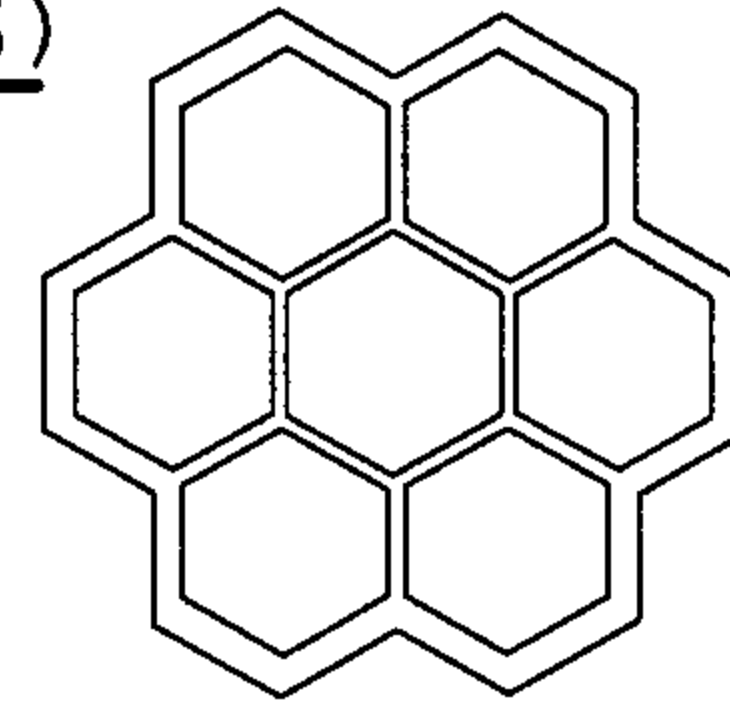
十孔 (10xØ28)

十二孔 (12xØ28)

十四孔乙式 (14xØ28)

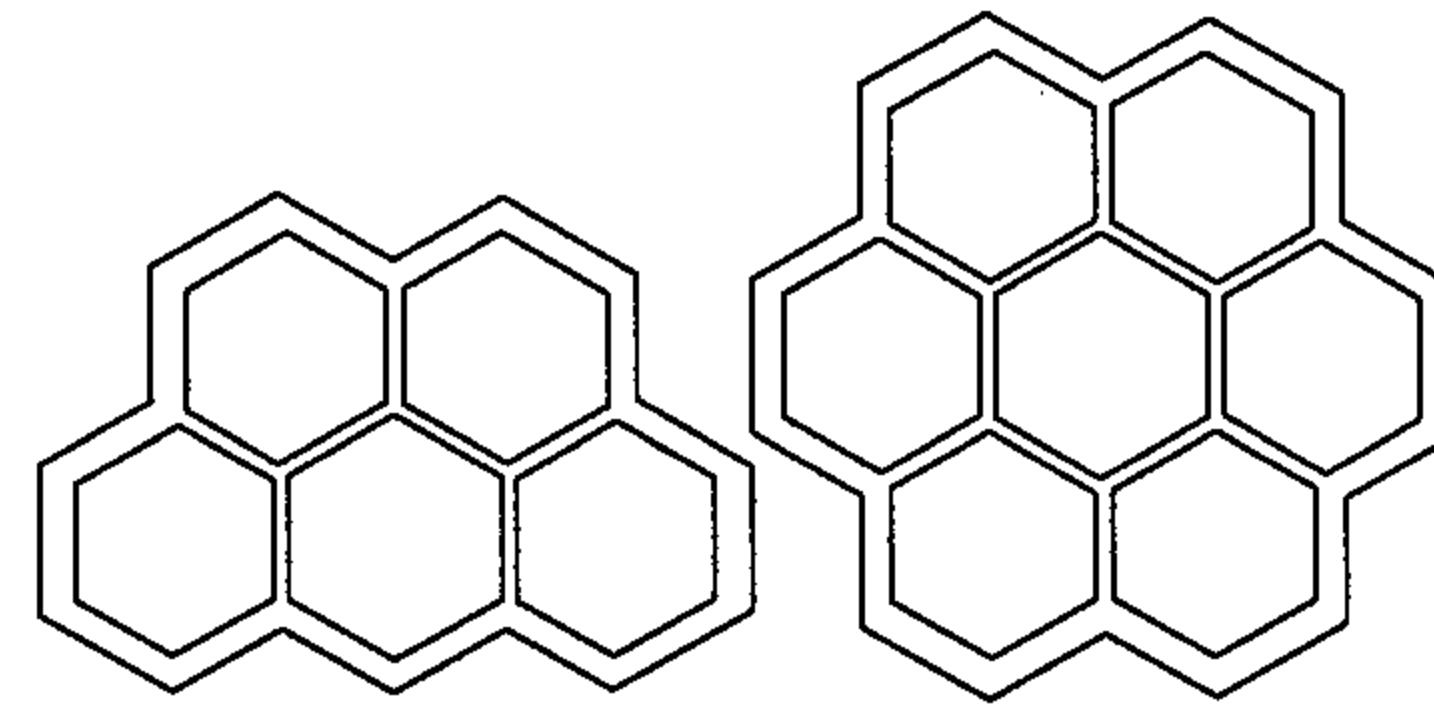
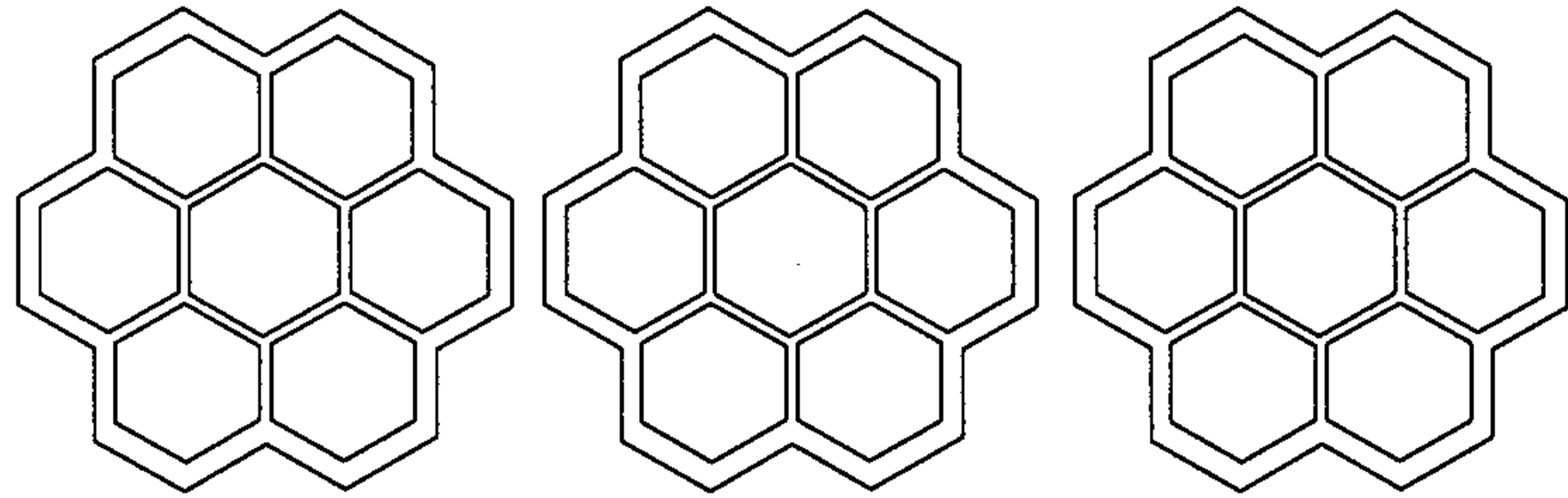


二十一孔 (21xØ28)

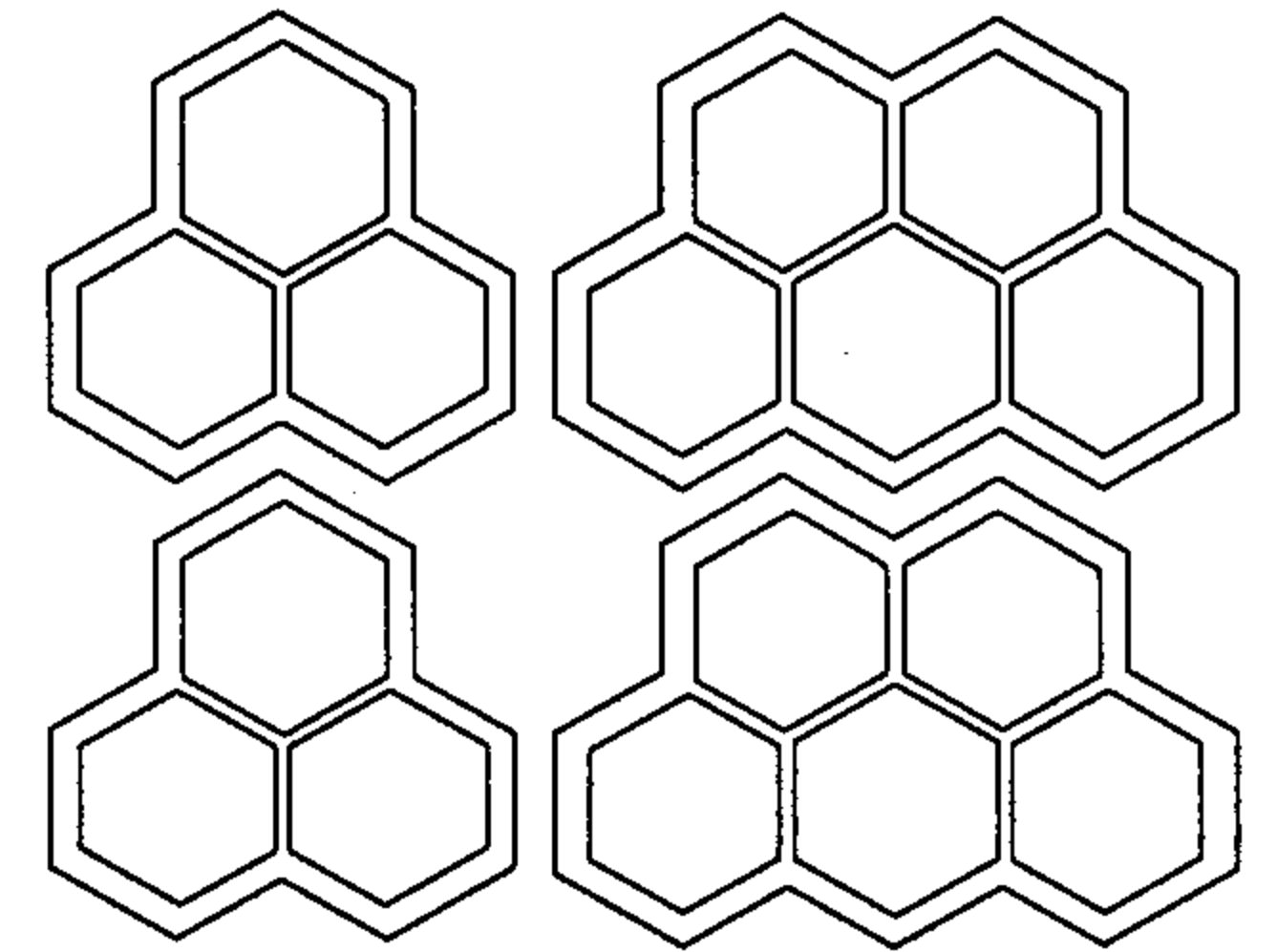


三十二孔 (32xØ28)

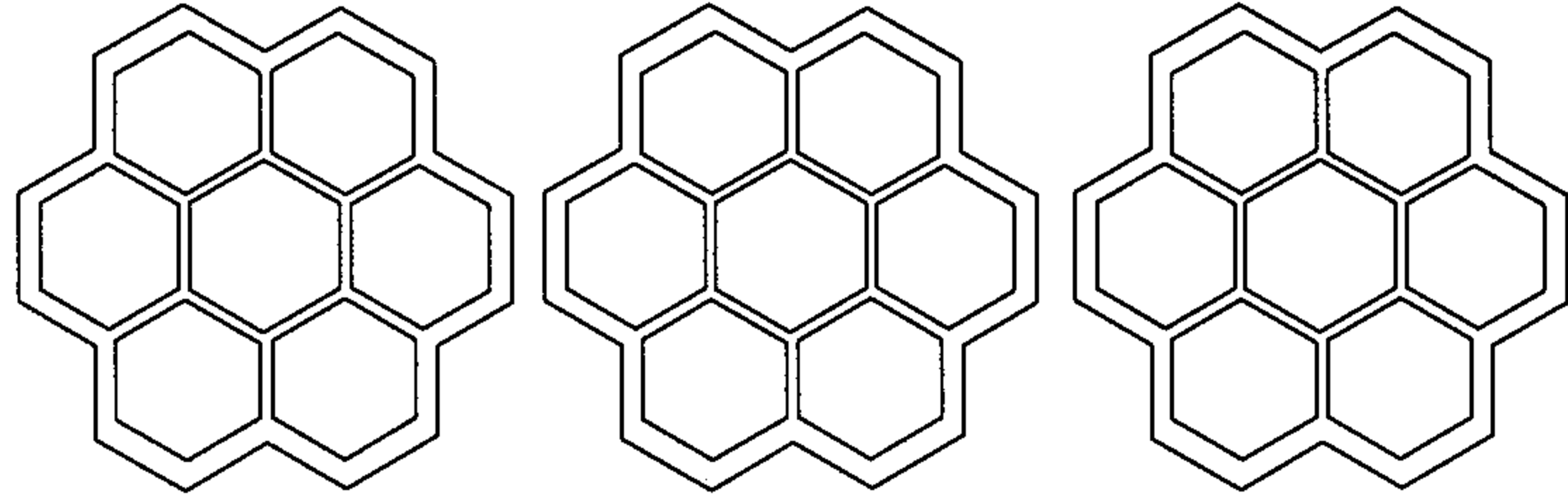
| | | | | | |
|------------------------|-----|-----|----|-----|----------|
| 蜂窝式塑料管管群组合图 (一) | | | | 图集号 | 05X101-2 |
| 审核 | 张玉林 | 张玉林 | 校对 | 王素英 | 王素英 |
| 设计 | 于辉 | 于辉 | 设计 | 于辉 | 于辉 |
| 页 | | | | | 73 |



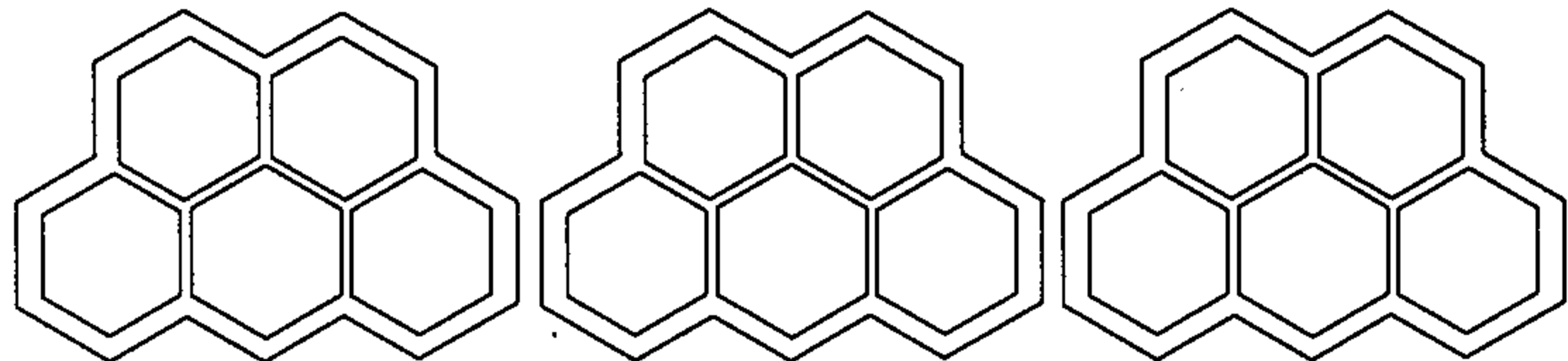
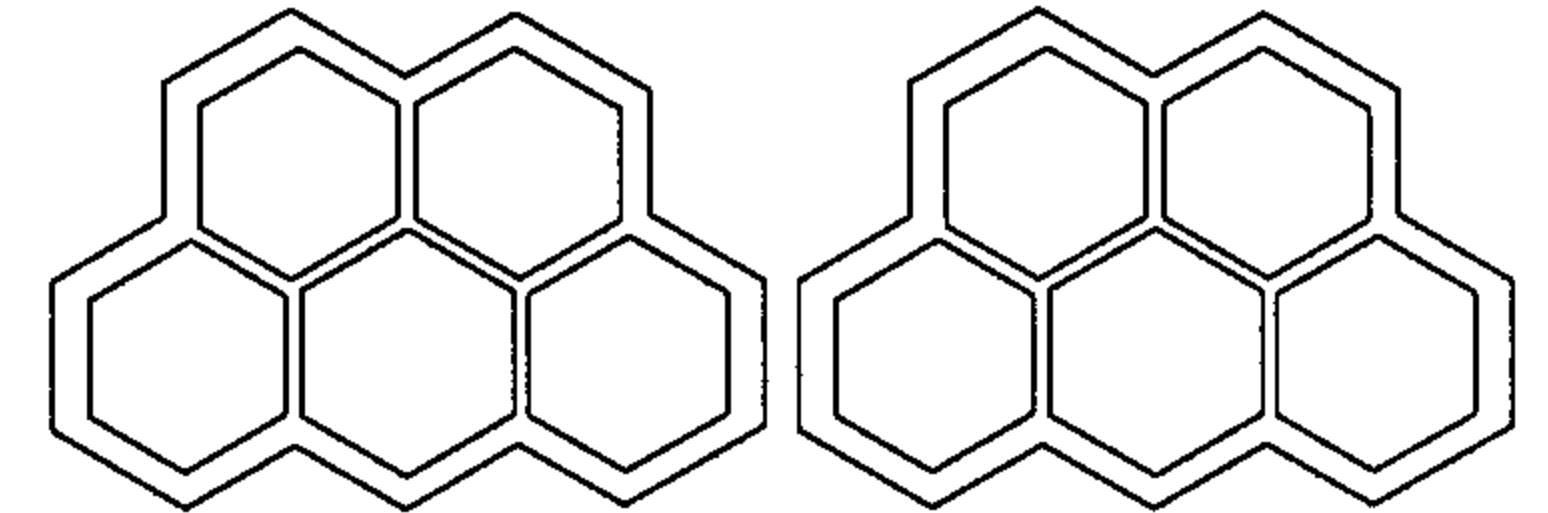
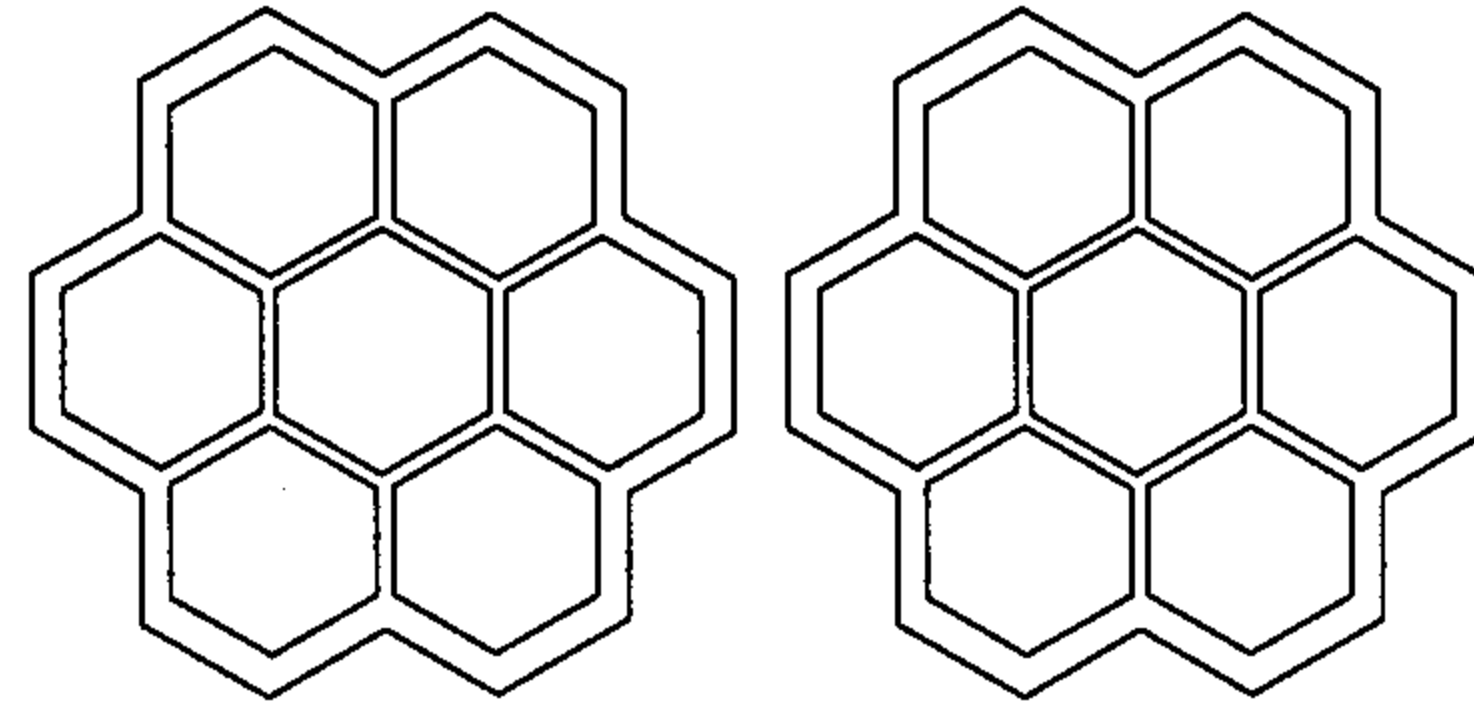
十二孔 (12x ϕ 28)



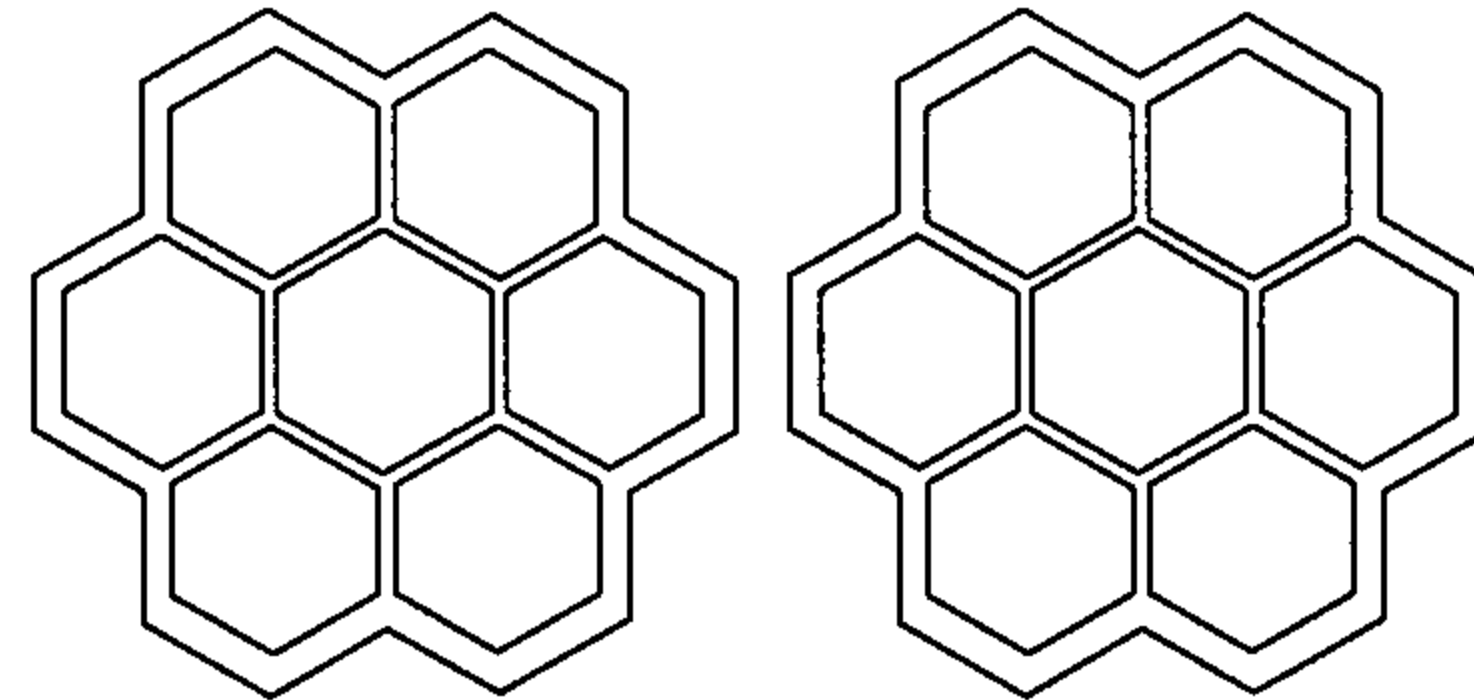
十六孔 (16x ϕ 28)



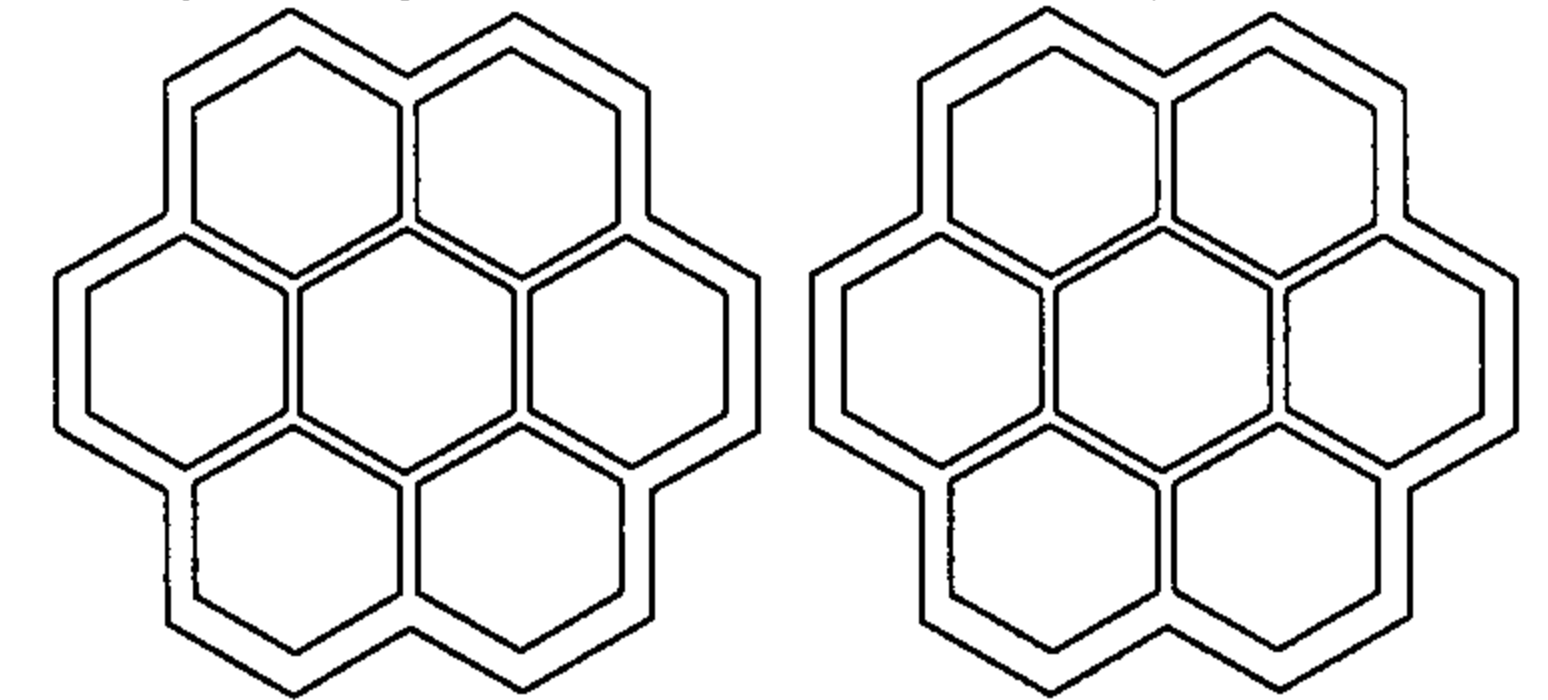
四十二孔甲式 (42x ϕ 28)



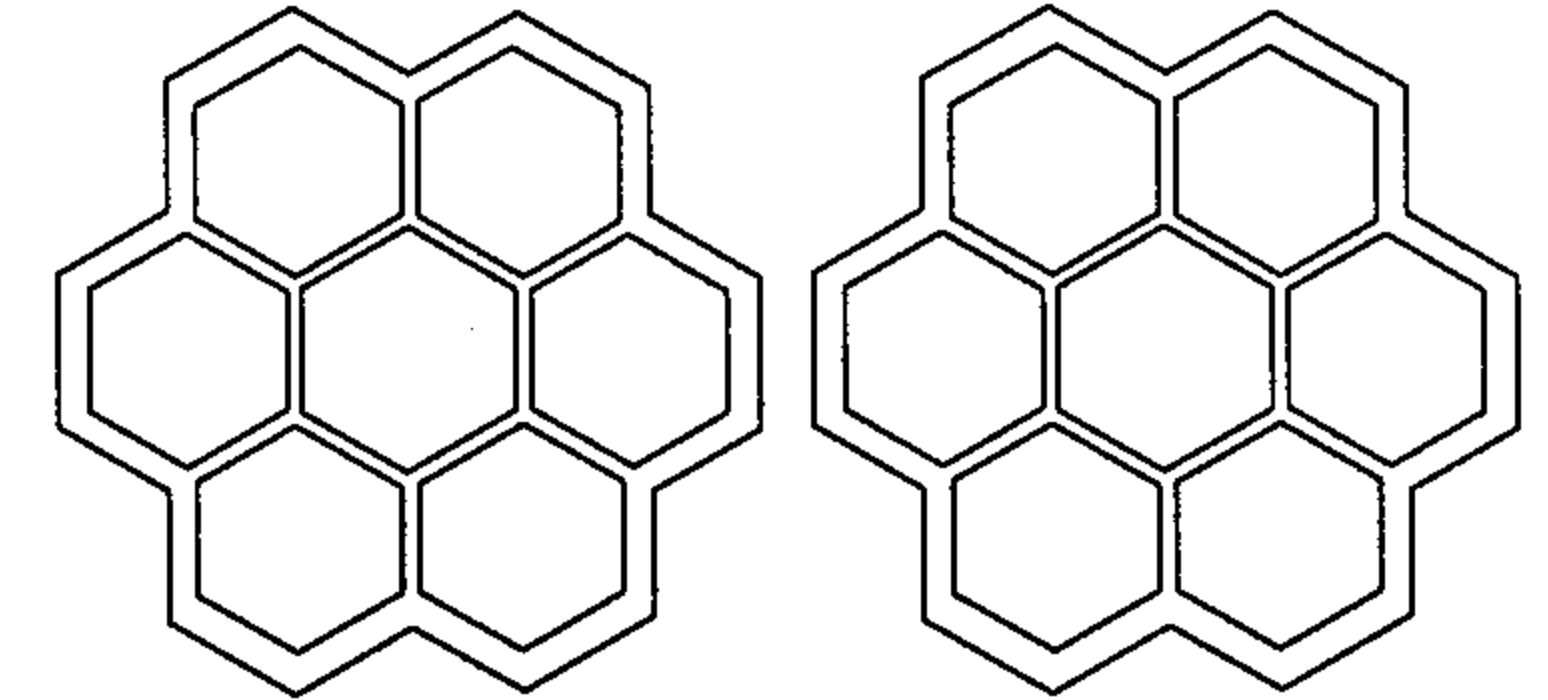
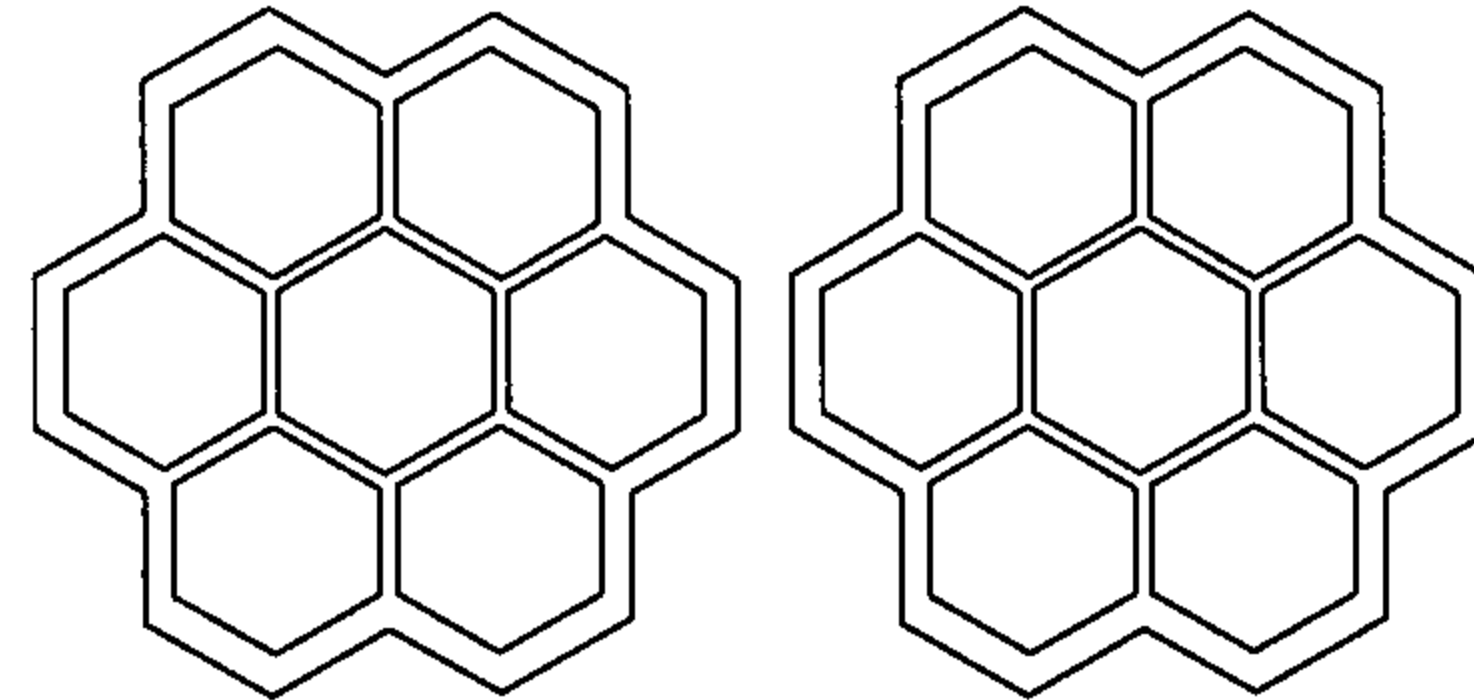
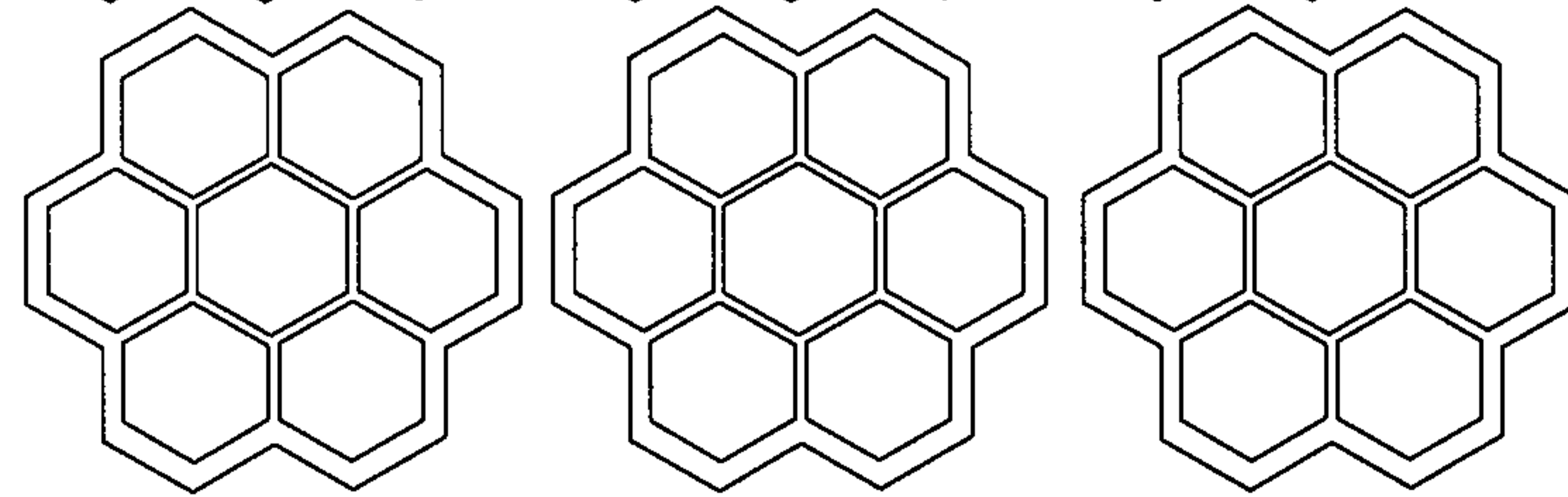
三十六孔 (36x ϕ 28)



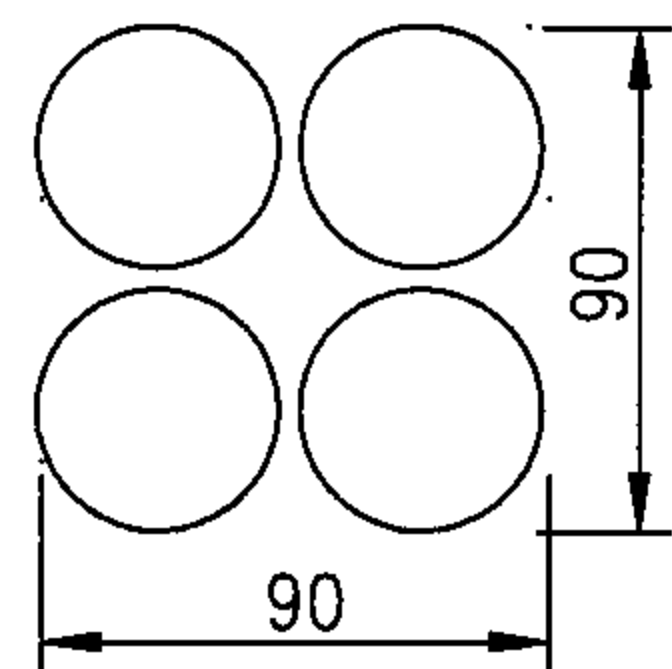
四十二孔乙式 (42x ϕ 28)



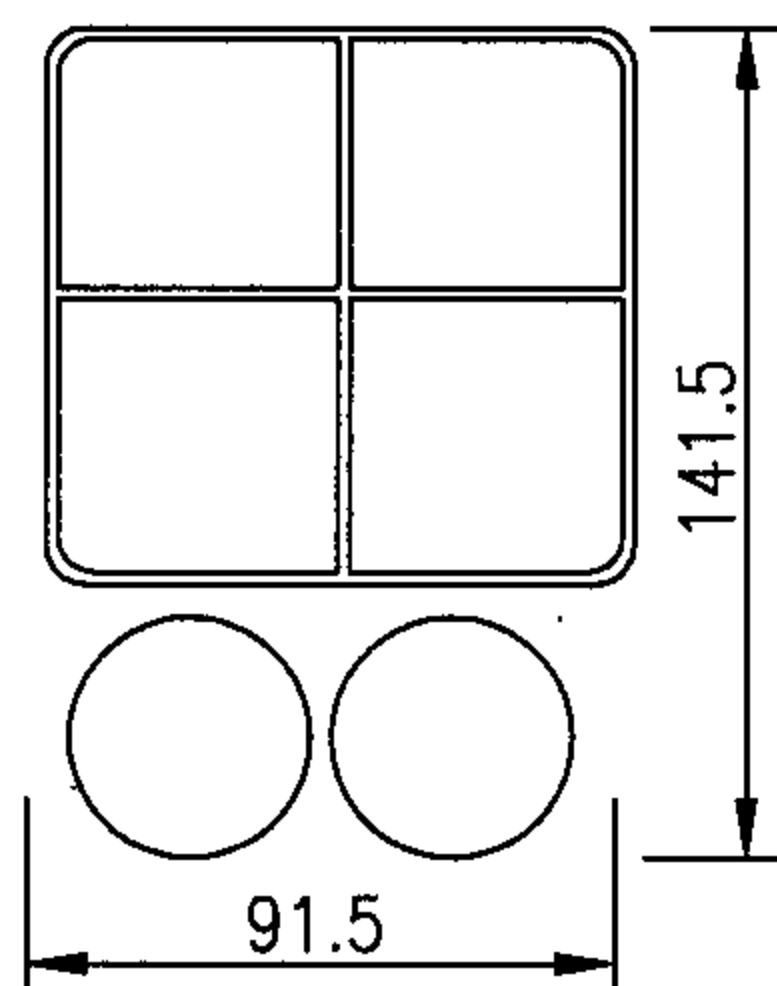
三十八孔 (38x ϕ 28)



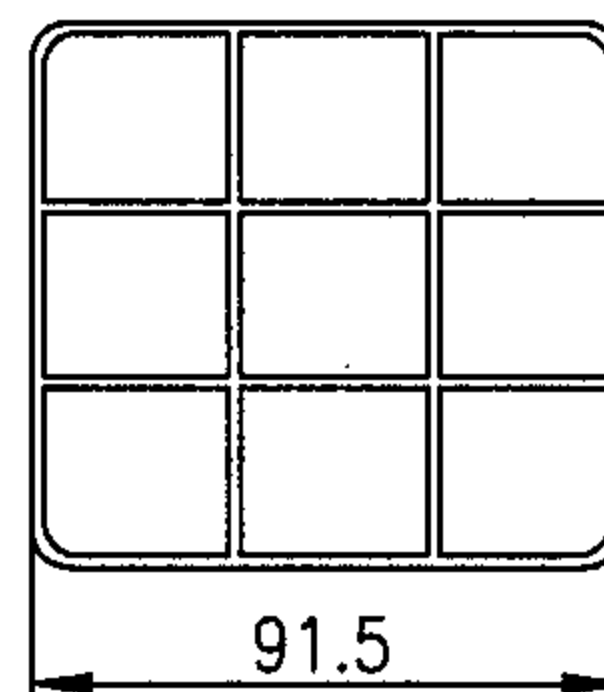
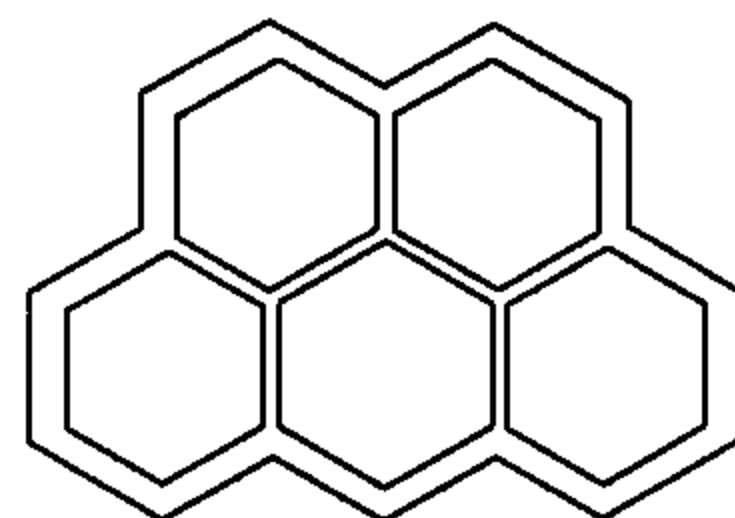
| | | | | | | | | | | |
|------------------------|-----|-----|----|-----|-----|----------|----|----|---|----|
| 蜂窝式塑料管管群组合图 (二) | | | | | 图集号 | 05X101-2 | | | | |
| 审核 | 张玉林 | 张玉林 | 校对 | 王素英 | 王素英 | 设计 | 于辉 | 于辉 | 页 | 74 |



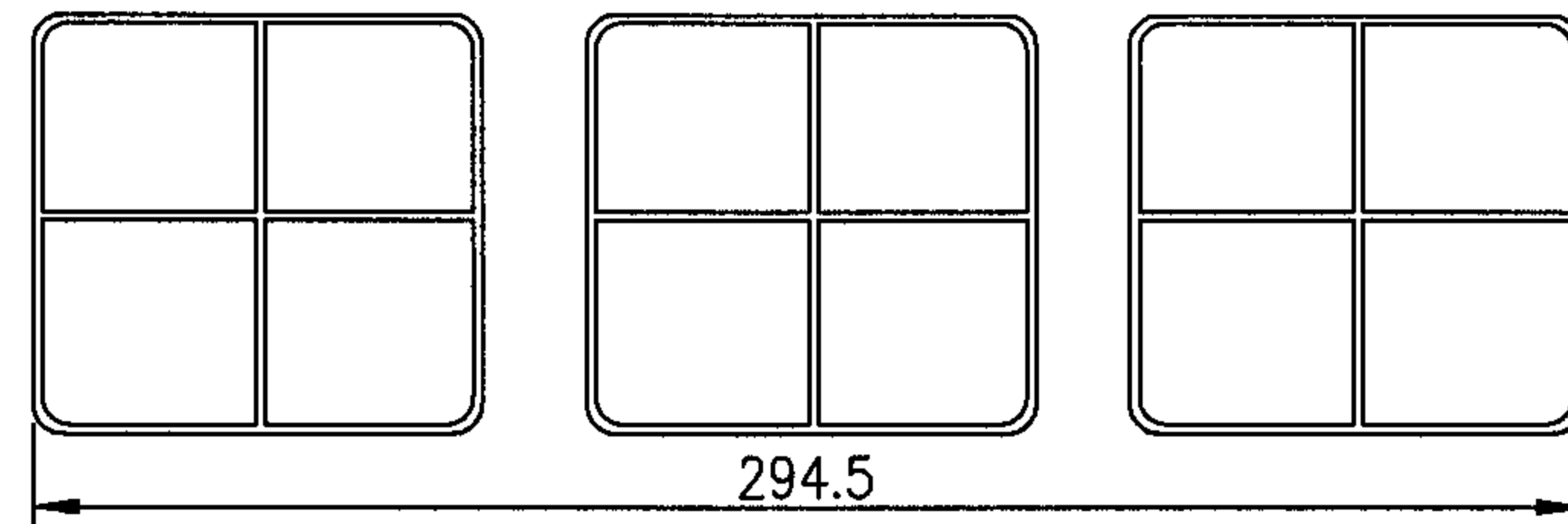
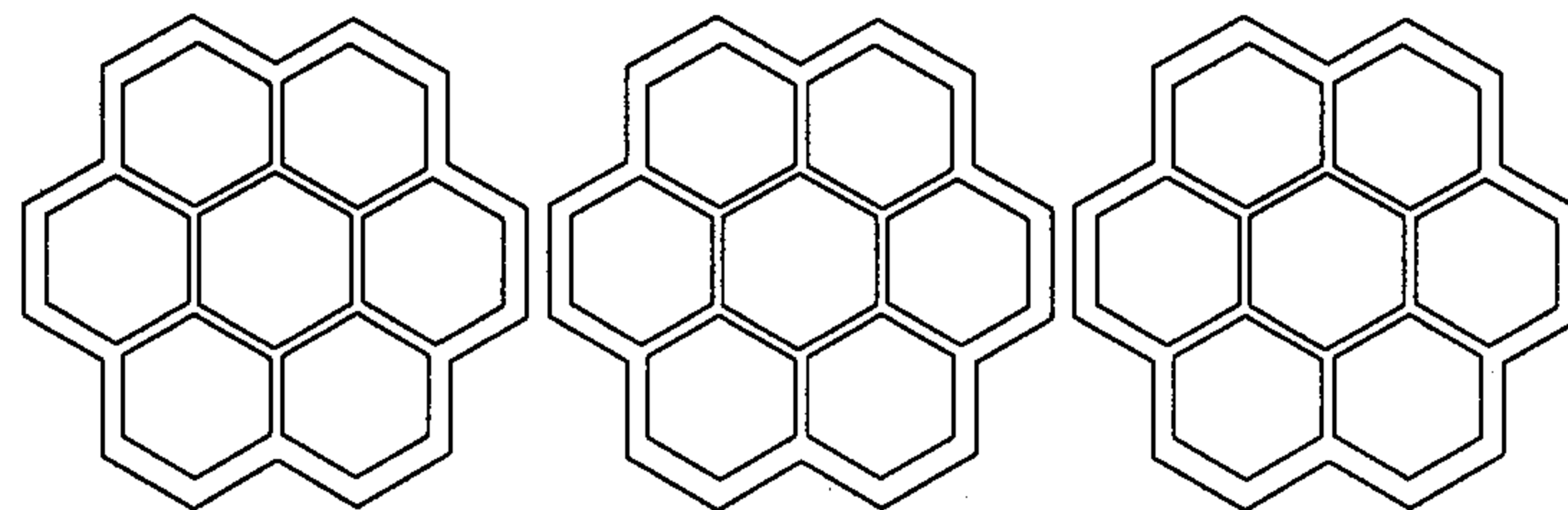
四孔 (4xØ33)



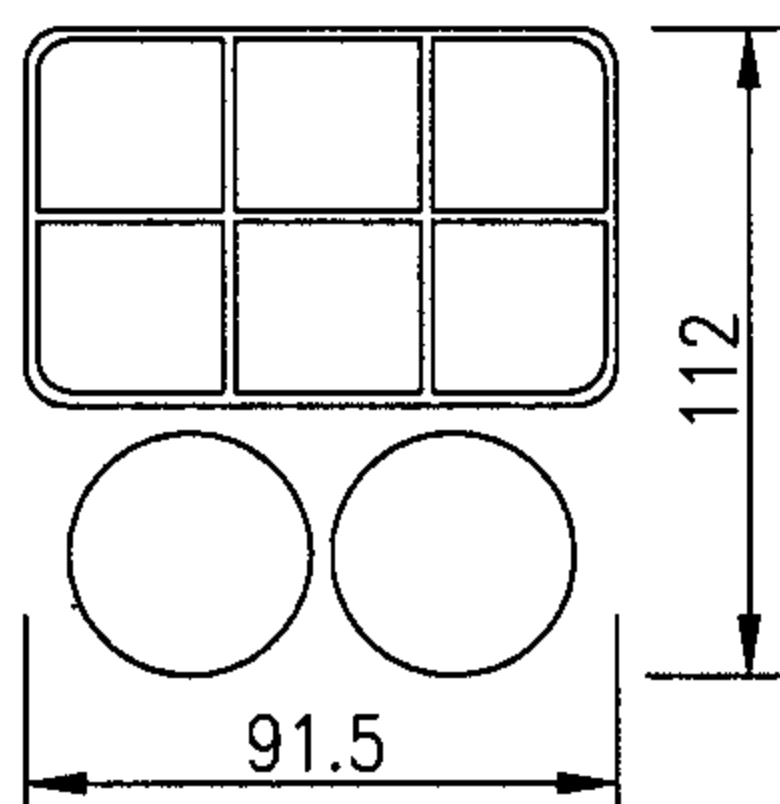
六孔 (2xØ33+6xØ28)



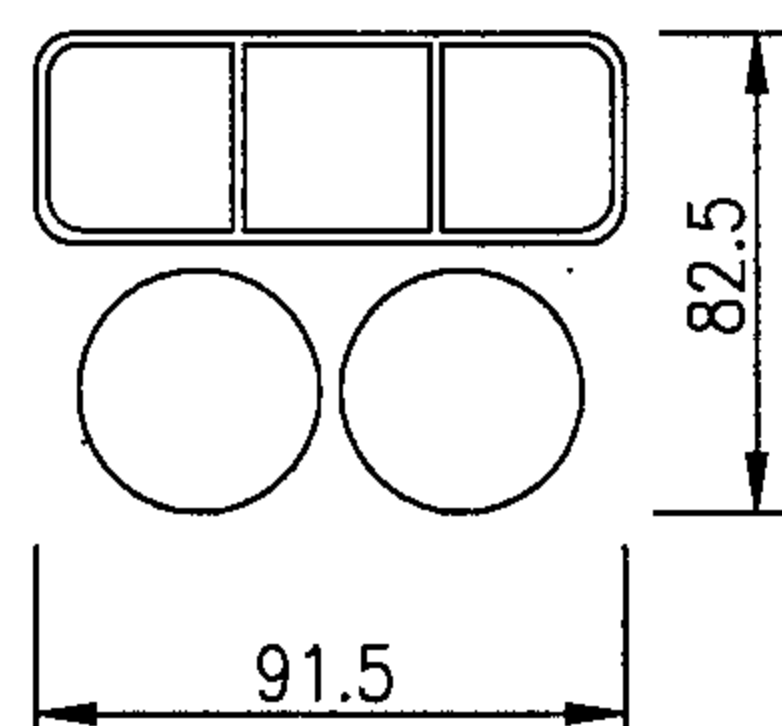
十四孔 (5xØ28+9xØ28)



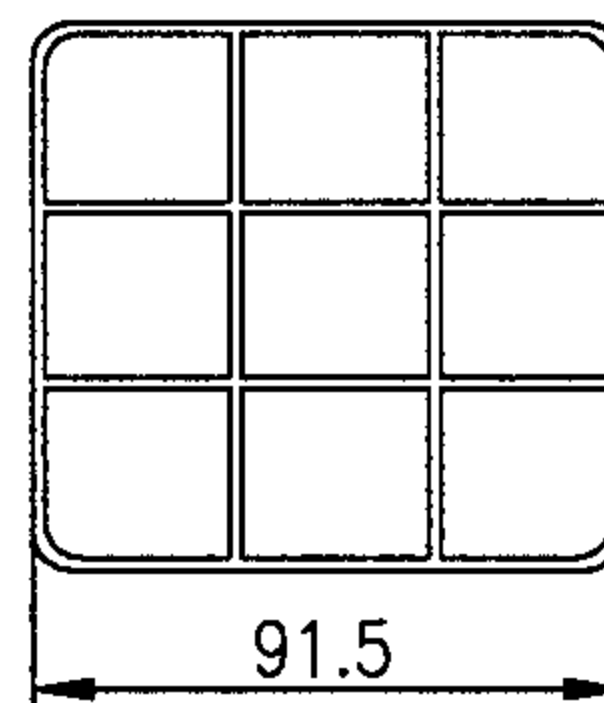
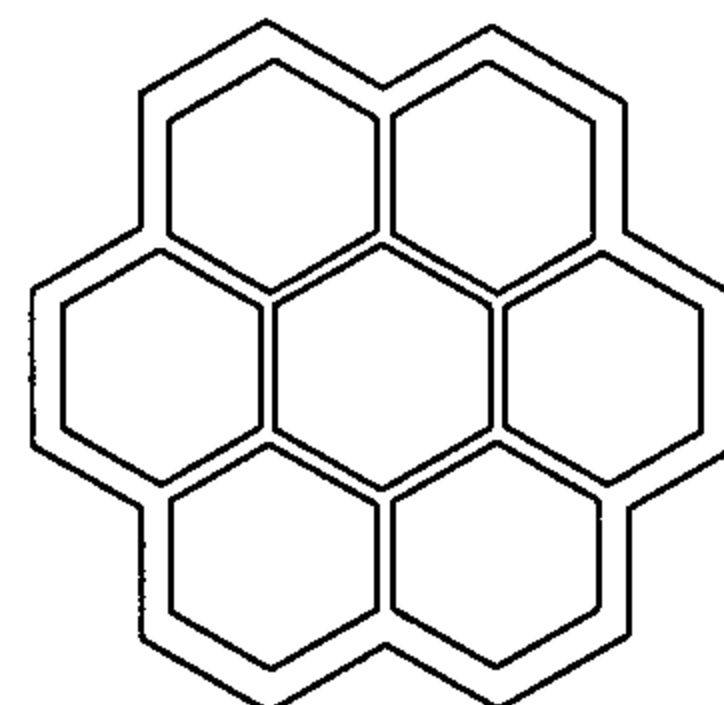
三十三孔 (12xØ42+21xØ28)



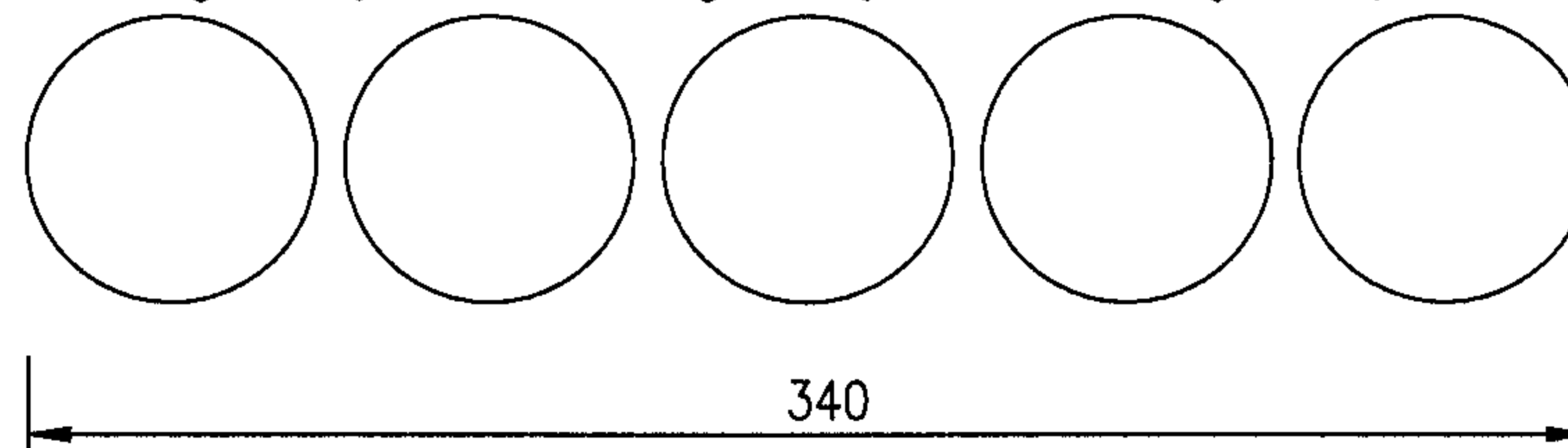
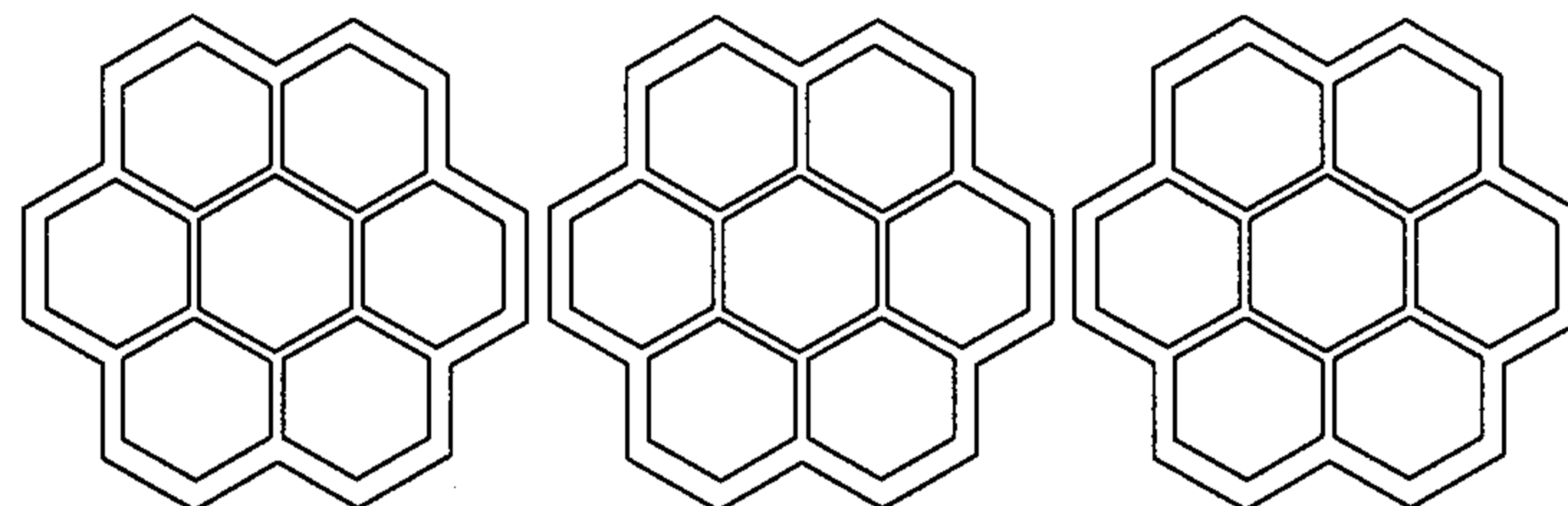
八孔 (2xØ33+6xØ28)



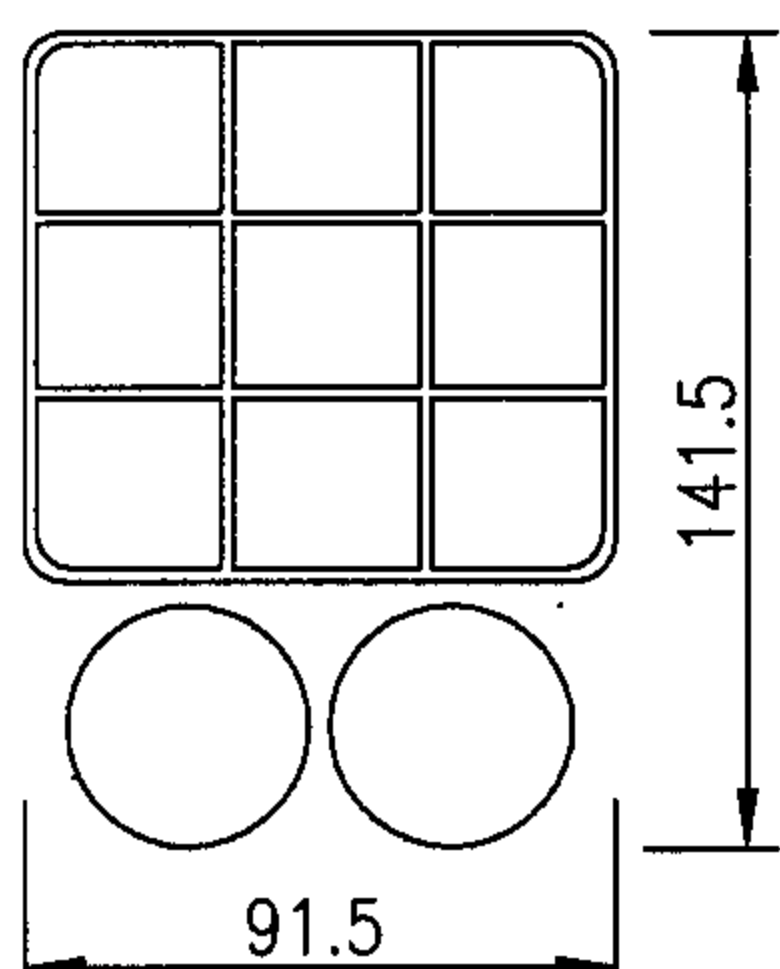
五孔 (2xØ33+3xØ28)



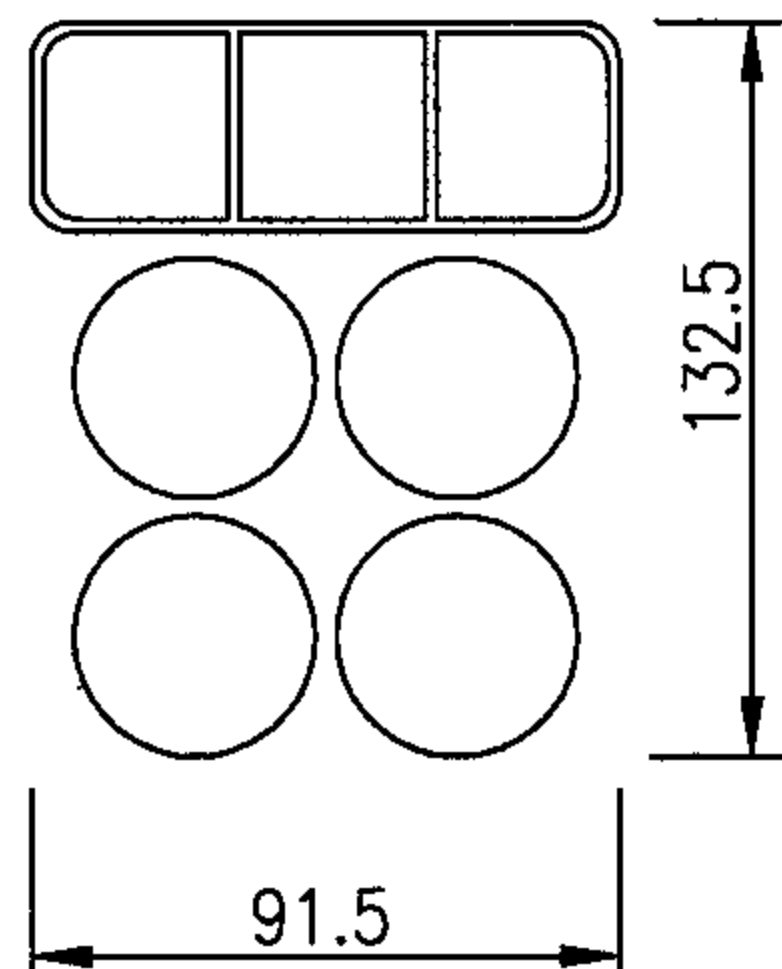
十六孔 (7xØ28+9xØ28)



二十六孔 (5xØ50+21xØ28)



十一孔 (2xØ33+9xØ28)



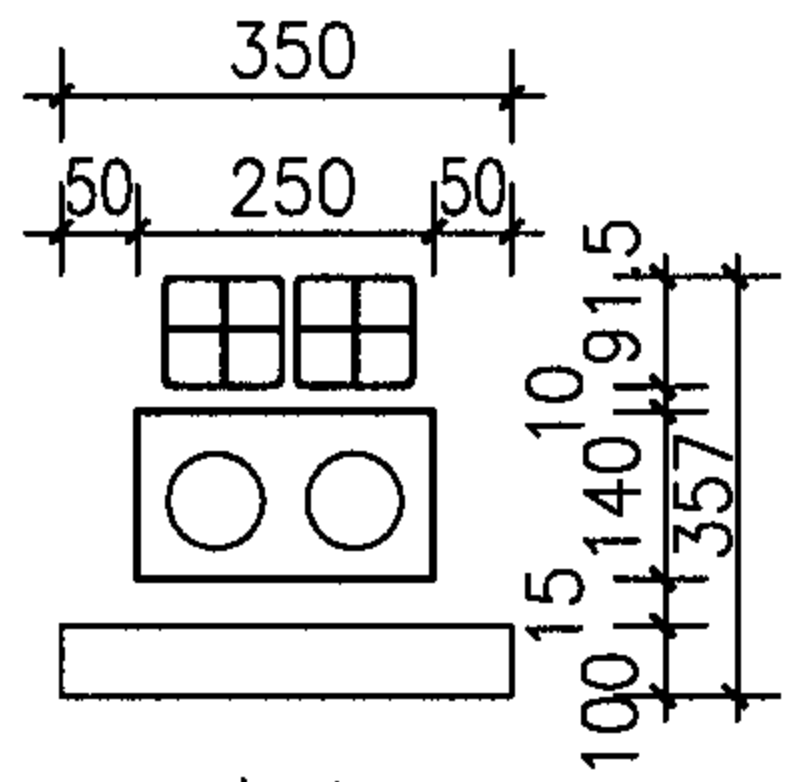
七孔 (4xØ33+3xØ28)

各种塑料管之间管群组合图

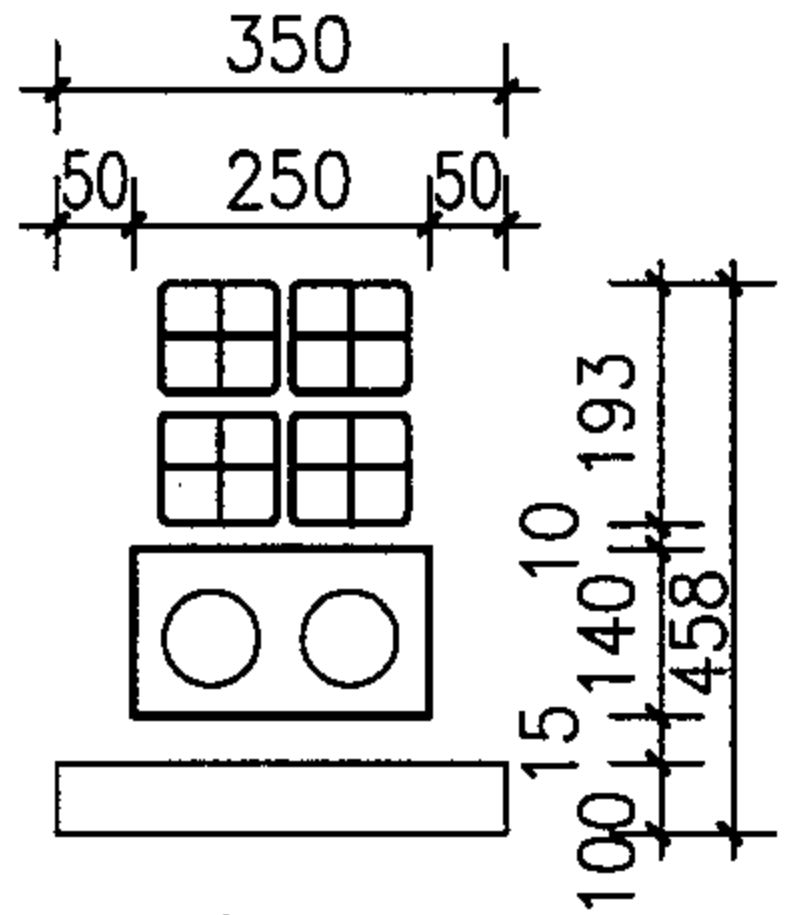
图集号 05X101-2

审核 张玉林 张玉林 校对 王素英 王素英 设计 于辉 于辉

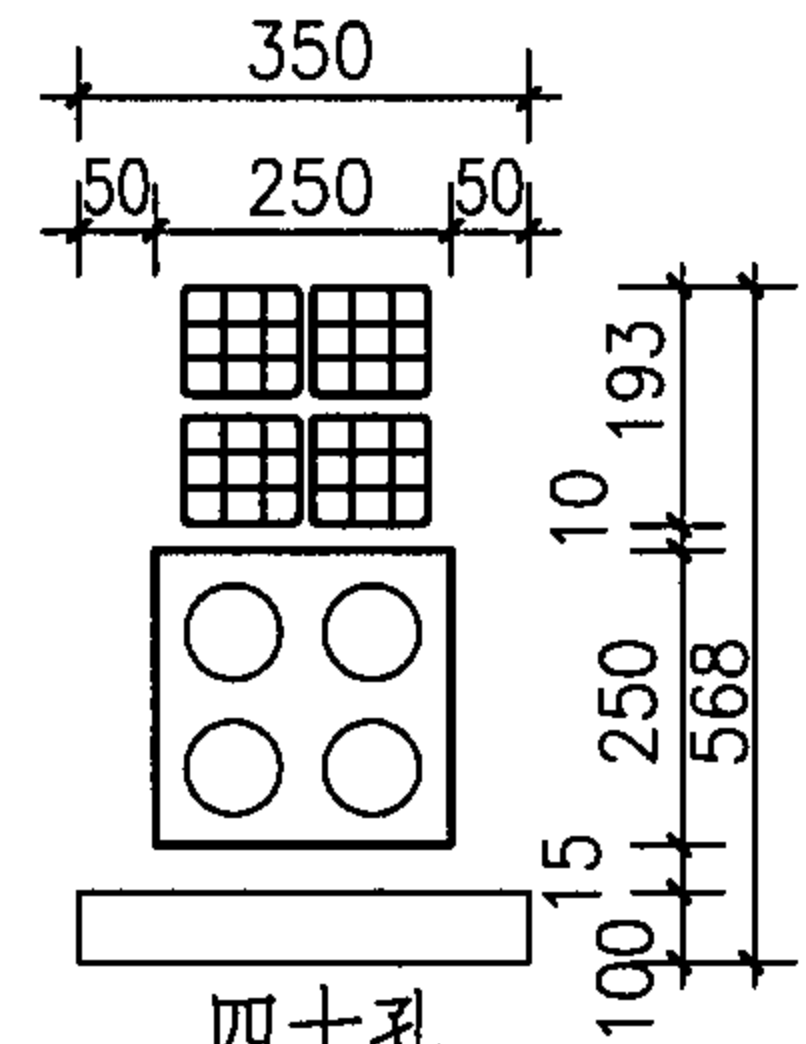
页 75



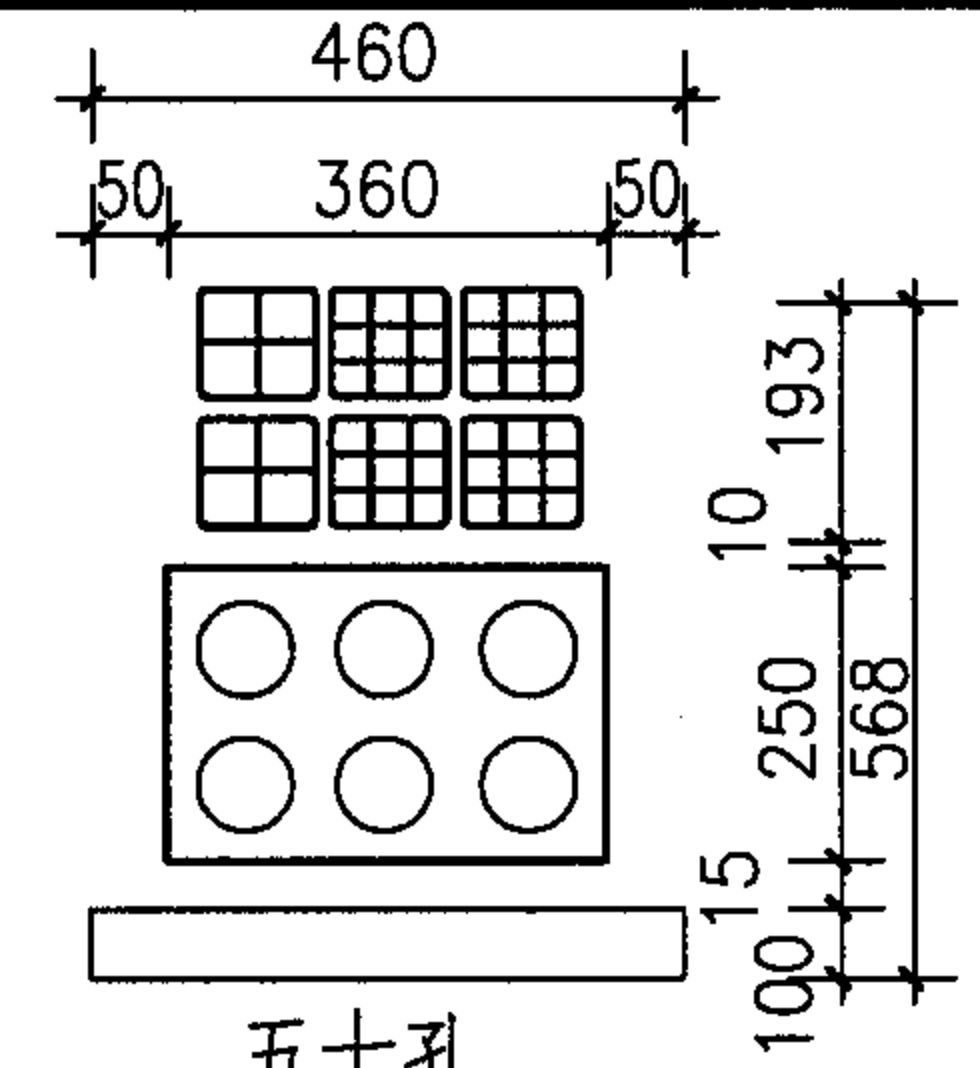
十孔



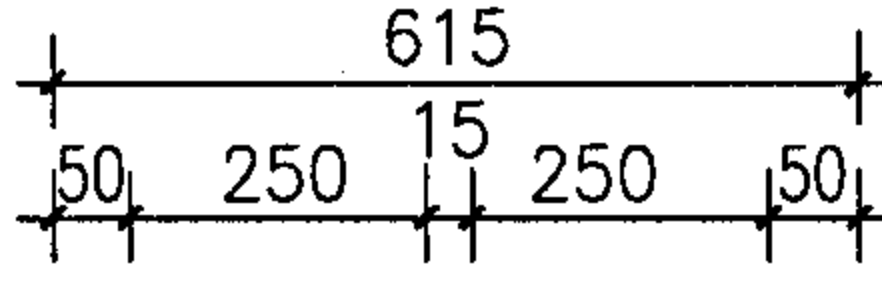
十八孔



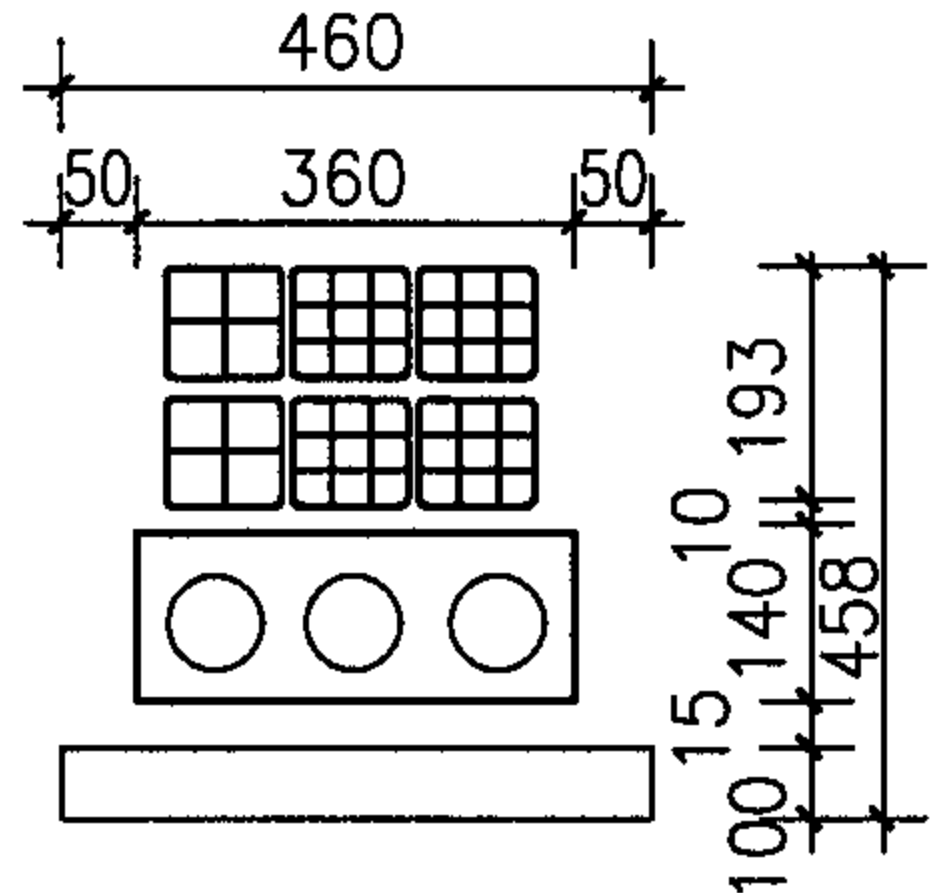
四十孔



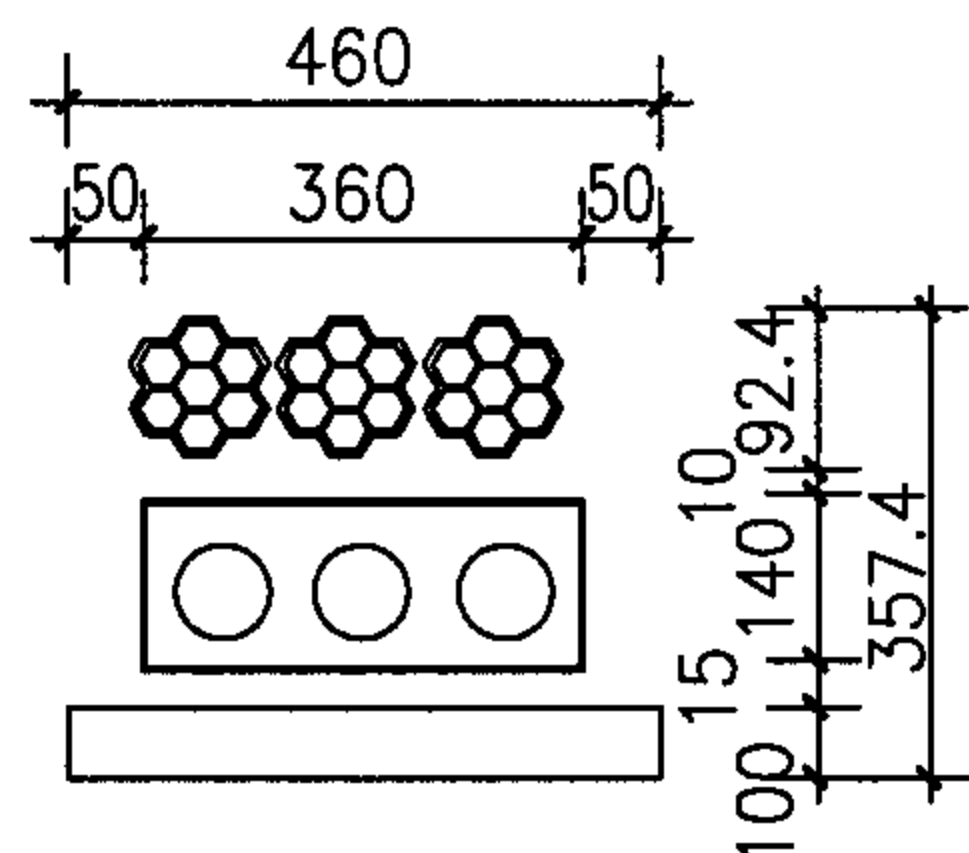
五十孔



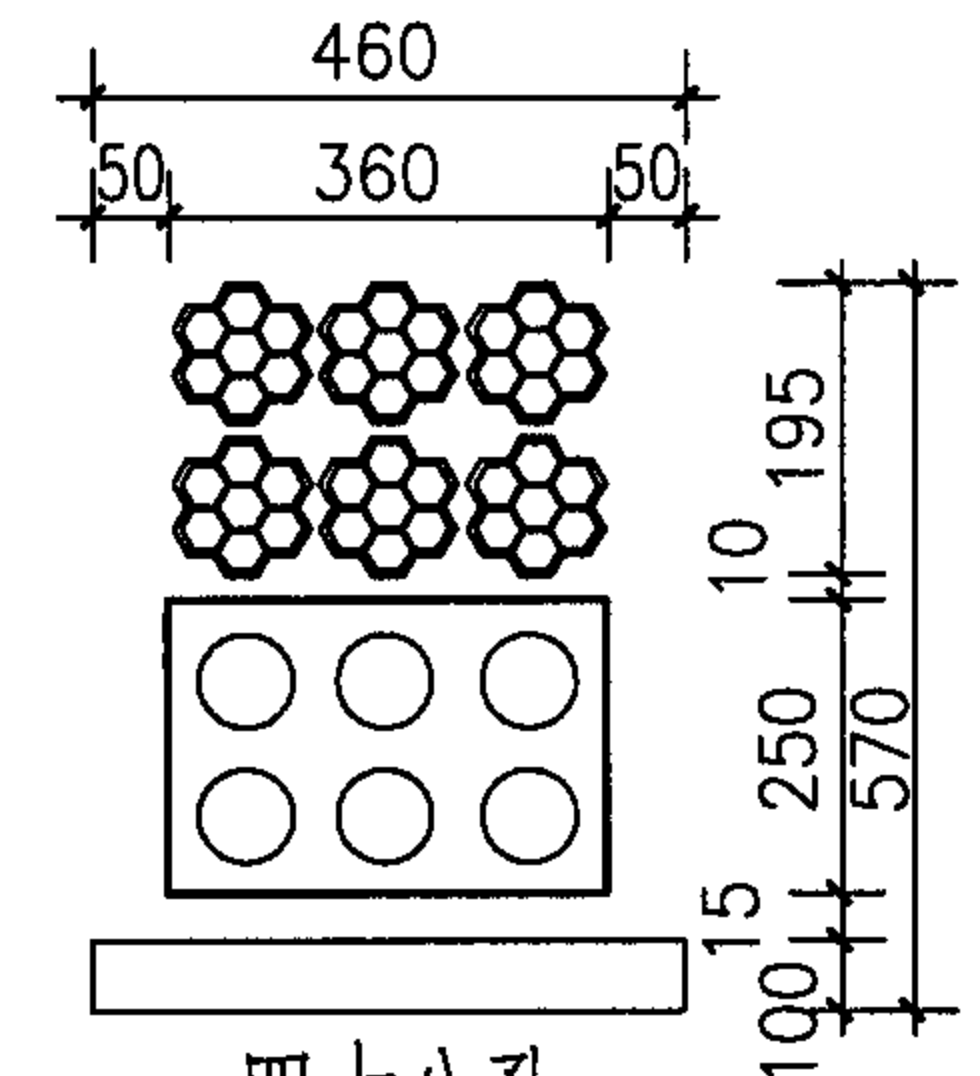
八十孔



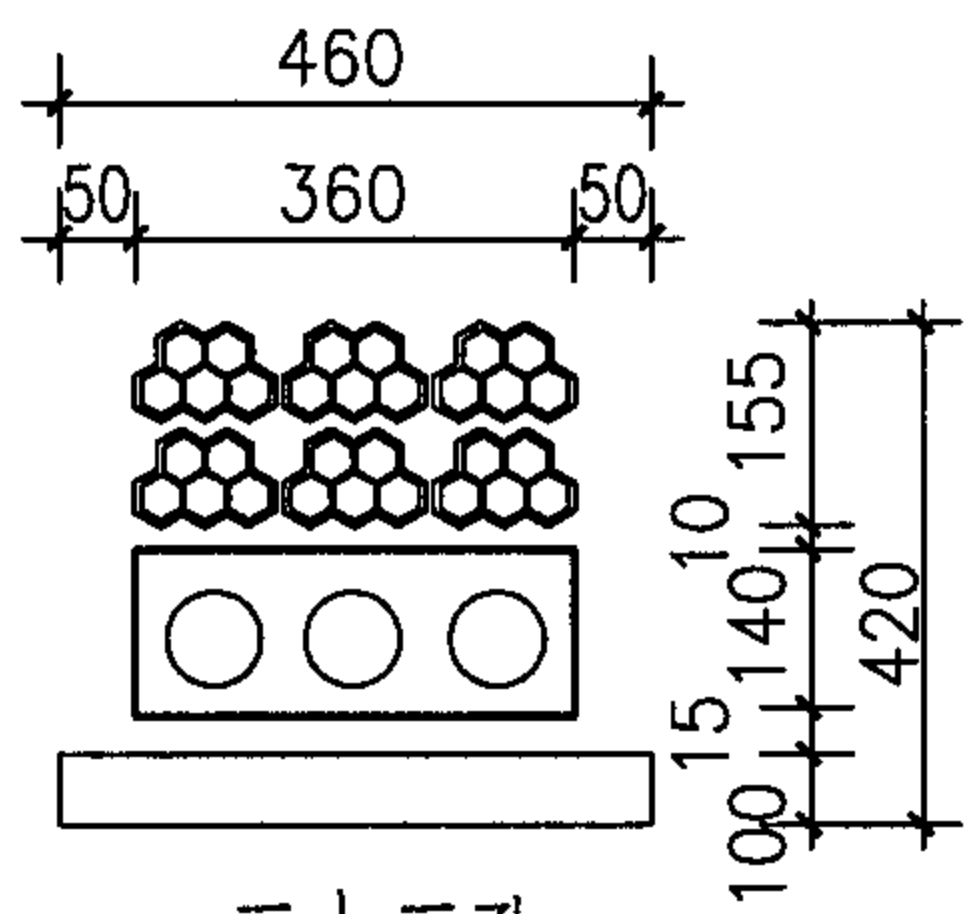
四十七孔



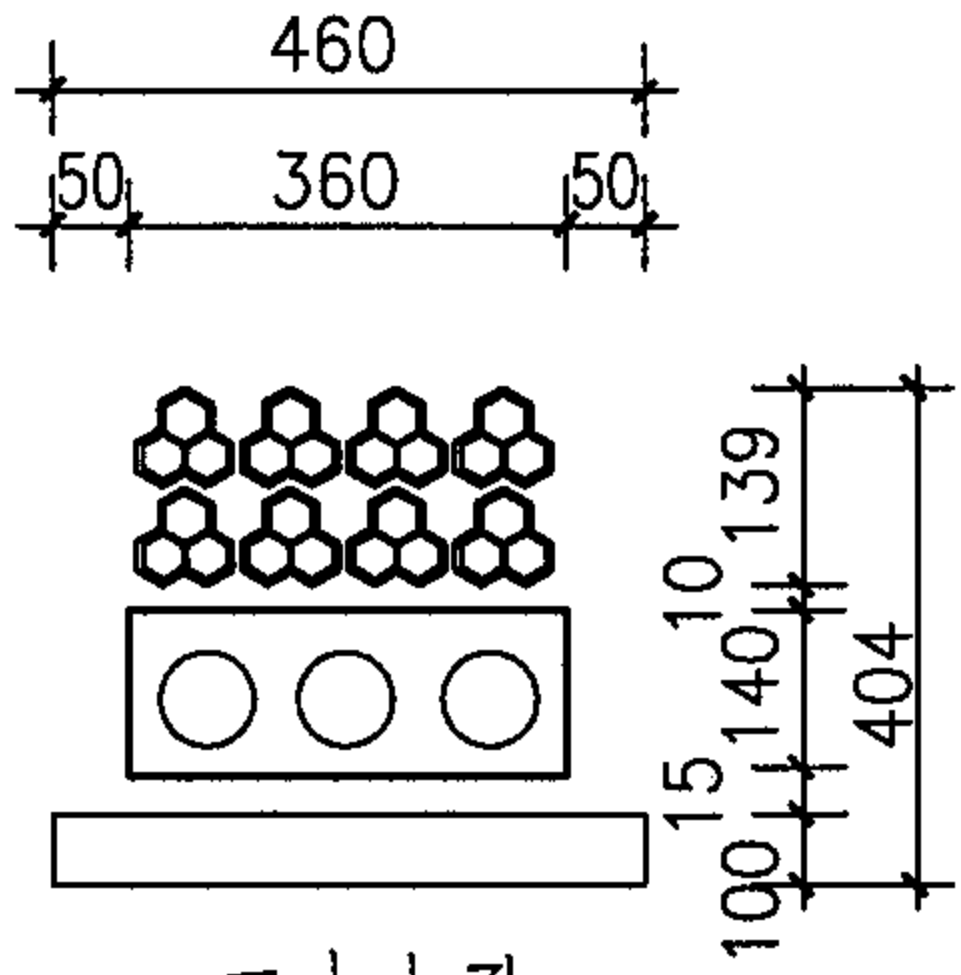
二十四孔



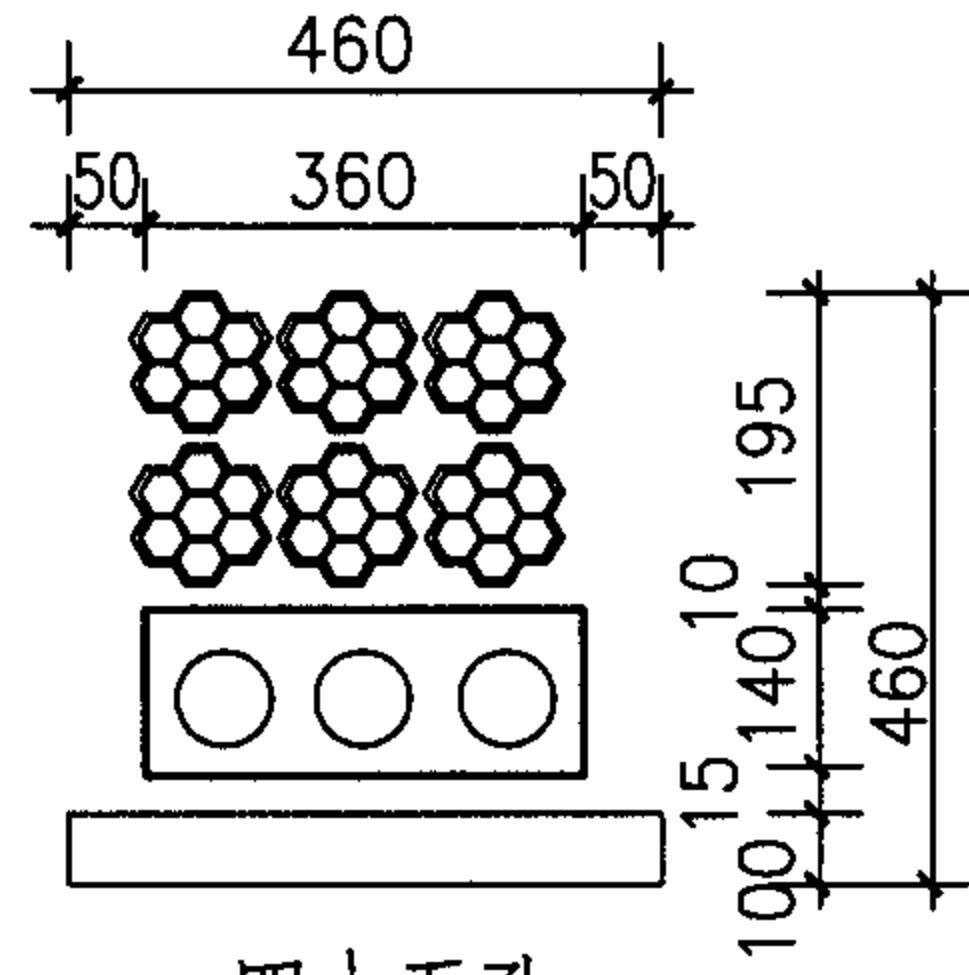
四十八孔



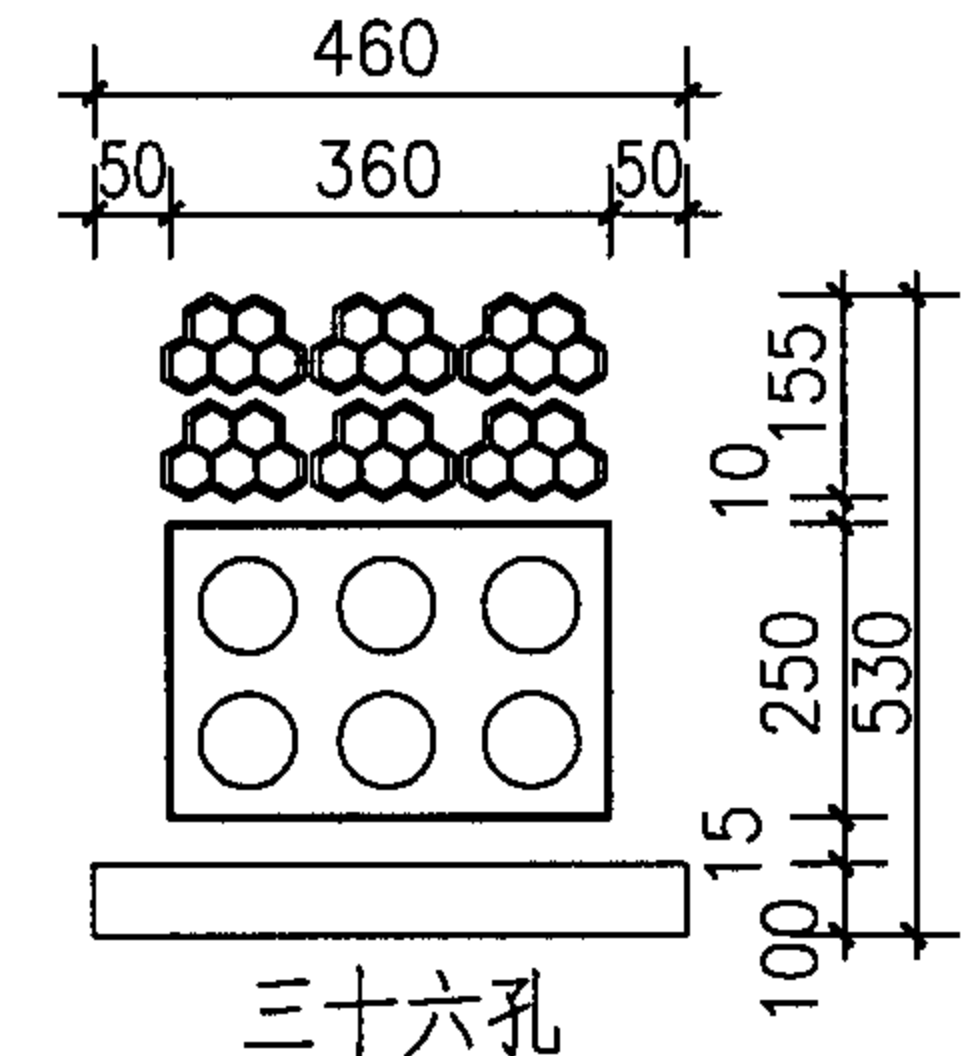
三十三孔



二十七孔



四十五孔



三十六孔

注：本图所式管道基础部分仅给出外形尺寸，具体做法应按工程设计。

| | | | | | | | | |
|---------------------|-----|-----|----|-----|-----|----|-----|----------|
| 水泥管与塑料管管群组合图 | | | | | | | 图集号 | 05X101-2 |
| 审核 | 张玉林 | 张小林 | 校对 | 王素英 | 王素英 | 设计 | 于辉 | 张 |
| | | | | | | | 页 | 76 |

主编单位、参编单位、联系人及电话

主编单位 五洲工程设计研究院 朱立彤 010-63176622-5479

主管单位、联系人及电话

中国建筑标准设计研究院 宏育同 010-88361155-800 (国标图热线电话)